

FRONTE PORTA ARIA M (1705)

INTERNO PORTA (1706)

CASSONE E PARTI COMPLETAMENTO (1707)

INTRODUZIONE E RECUPERO MONETE (1699)

COMPONENTI CASSETTO PRODOTTI (1708)

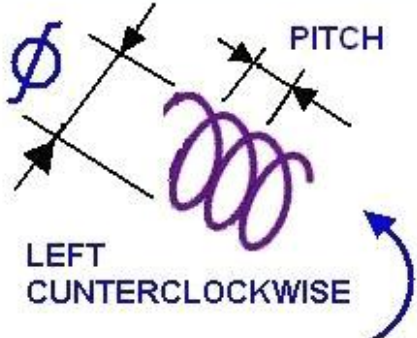
GUIDE CASSETTI (1701)

ASS. VANO RACCOLTA PRODOTTI (1709)

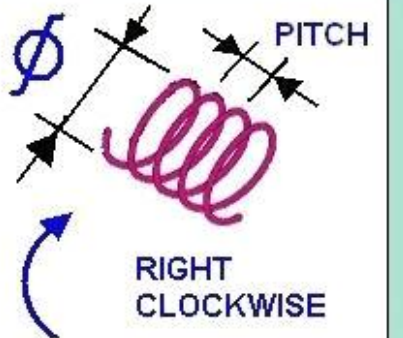
ASS. GR-FRIGO (1710)

C/O SWITCH - SCH.POTENZA (1704)

CONFIGURAZIONE SPIRALI DISPONIBILI (139)



**LEFT
CUNTERCLOCKWISE**

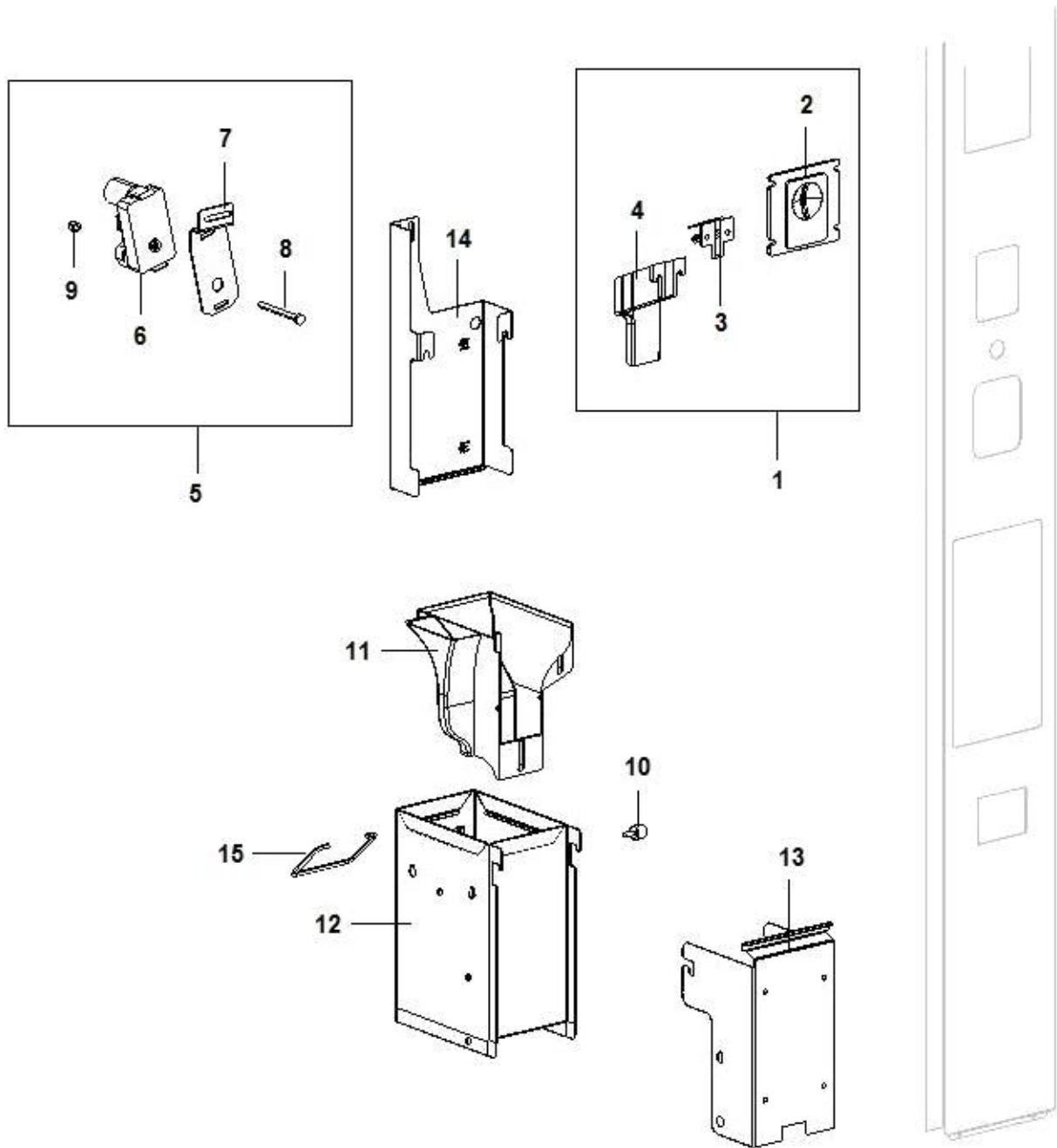


**RIGHT
CLOCKWISE**

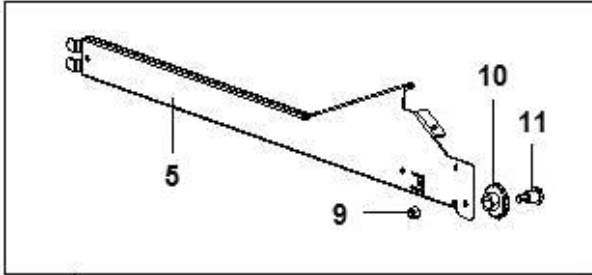
	ROT.	\varnothing		PITCH		N. PROD.
1	• RIGHT	— 80	—	45	—	10
2	• RIGHT	— 68	—	35	—	13
3	• RIGHT	— 68	—	45	—	10
4	• RIGHT	— 68	—	30	—	16
5	• RIGHT	— 80	—	81	—	5
6	• RIGHT	— 80	—	22	—	21
7	• RIGHT	— 68	—	60	—	7
8	• RIGHT	— 68	—	22	—	21
9	• RIGHT	— 68	—	94	—	5
10	• RIGHT	— 80	—	37	—	12
11	• RIGHT	— 68	—	77	—	6 bot/can
13	• RIGHT	— 68	—	22	—	21 splitter
14	• LEFT	— 68	—	45	—	10
15	• LEFT	— 68	—	60	—	7
16	• LEFT	— 68	—	77	—	6 bot/can
17	• LEFT	— 80	—	22	—	21
18	• LEFT	— 68	—	94	—	5
19	• LEFT	— 68	—	35	—	13

Pos.	Codice	Descrizione
0001	07018211-01L16	SPIRALE DX d= 80 PASSO 45 VEGA - A -
0002	07018111-01L16	SPIRALE DX d= 68 PASSO 35 VEGA - B -
0003	07018311-01L16	SPIRALE DX d= 68 PASSO 45 VEGA - C -
0004	07018511L16	SPIRALE DX d= 68 PASSO 30 VEGA - D -
0005	07020011-01L16	SPIRALE DX d= 80 PASSO 81 VEGA - E -
0006	07020311L16	SPIRALE DX d= 80 PASSO 22 NERO - F -
0007	07018911L16	SPIRALE DX d= 68 PASSO 60 VEGA - G -
0008	07018811L16	SPIRALE DX d= 68 PASSO 22 VEGA - H -
0009	07021111L16	SPIRALE DX d= 68 PASSO 94 - I -
0010	07018711-01L16	SPIRALE DX d= 80 PASSO 37 VEGA - L -
0011	07019311L16	SPIRALE DX d= 68 PASSO 77 VEGA - M -
0013	07024211L16	SPIRALE DX d= 68 P= 22 CON ASTA
0014	07019811-01L16	SPIRALE SX d= 68 PASSO 45 VEGA - P -
0015	07019611L16	SPIRALE SX d= 68 PASSO 60 VEGA - Q -
0016	07019511L16	SPIRALE SX d= 68 PASSO 77 VEGA - R -
0017	07021011L16	SPIRALE SX d= 80 PASSO 22 NERO - S -
0018	07021211L16	SPIRALE SX d= 68 PASSO 94 - T -
0019	07021611-01L16	SPIRALE SX d= 68 PASSO 35 VEGA.ETO

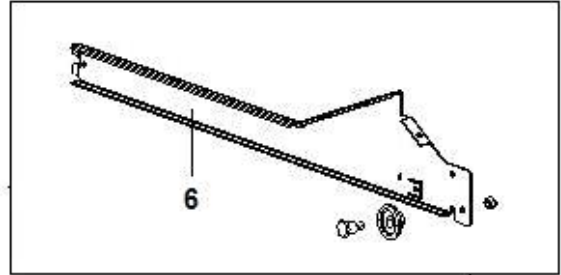
INTRODUZIONE E RECUPERO MONETE (1699)



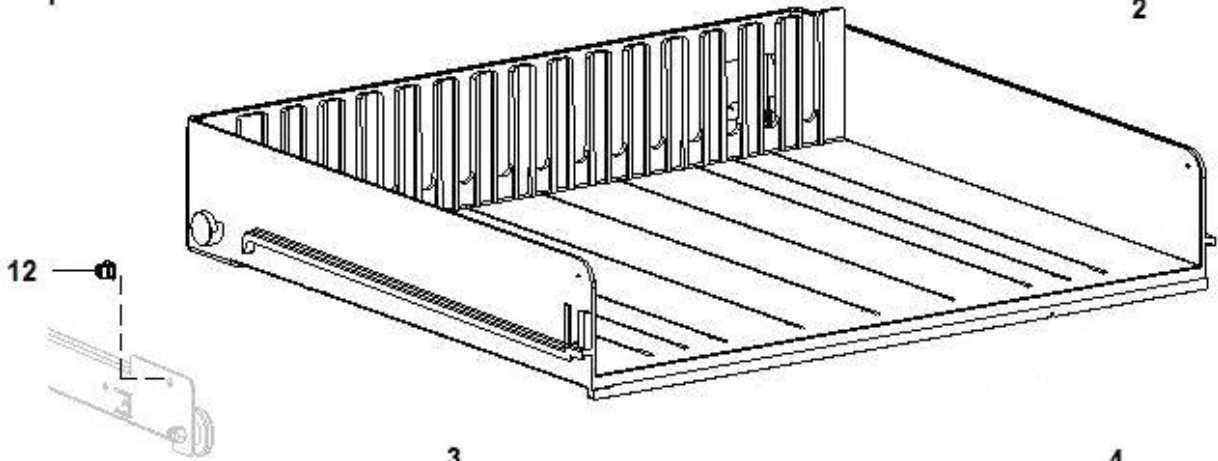
Pos.	Codice	Descrizione
0001	05322210M09RC	ASS.INTR. MONETA STD M.M.
0002	05322115M09	INTERF.SISTEMA DI PAGAMENTO M.M.
0003	01807121	TETTO x SCIVOL.MONETE IN PLAST
0004	05308915M09	SCIVOLO INTR.MONETE LEI2CUPS
0005	20050010	PH ASS.MOTORE RENDIRESTO ARIA M L
0006	20031216-02	MOTORID.xRENDIR.C/CAMMA ATTUAT C/VARIST.
0007	06219911ZNC	SUPPORTO MOTORINO RENDIRESTO
0008	32128316	VITE TE 6MAX65 ZN
0009	34110416	DADO ALTO AUTOBLOC.PG DIN 982 CL 8 M6ZB
0010	19043521	POMOLO FISSAGGIO BASSO MASCHIO M5
0011	05233615-01M09	CANALE RECUPERO MONETE NERO
0012	01680112-01	ASS.CASSETTA MONETE CON GANCI
0013	01793211	SUPP.CASSETTA MONETE
0014	06219111ZNC	SUPPORTO GETTONIERA
0015	12028011	MANIGLIA PER CASSETTA MONETE



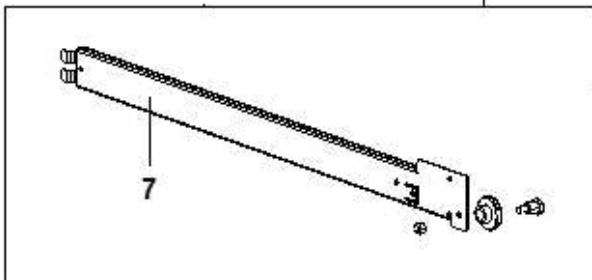
1



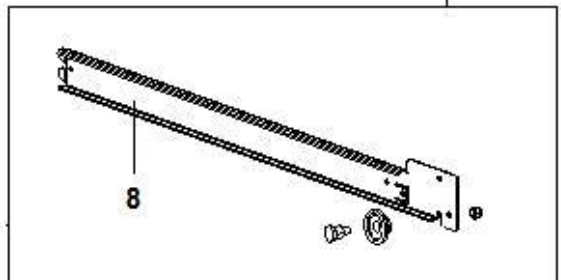
2



3

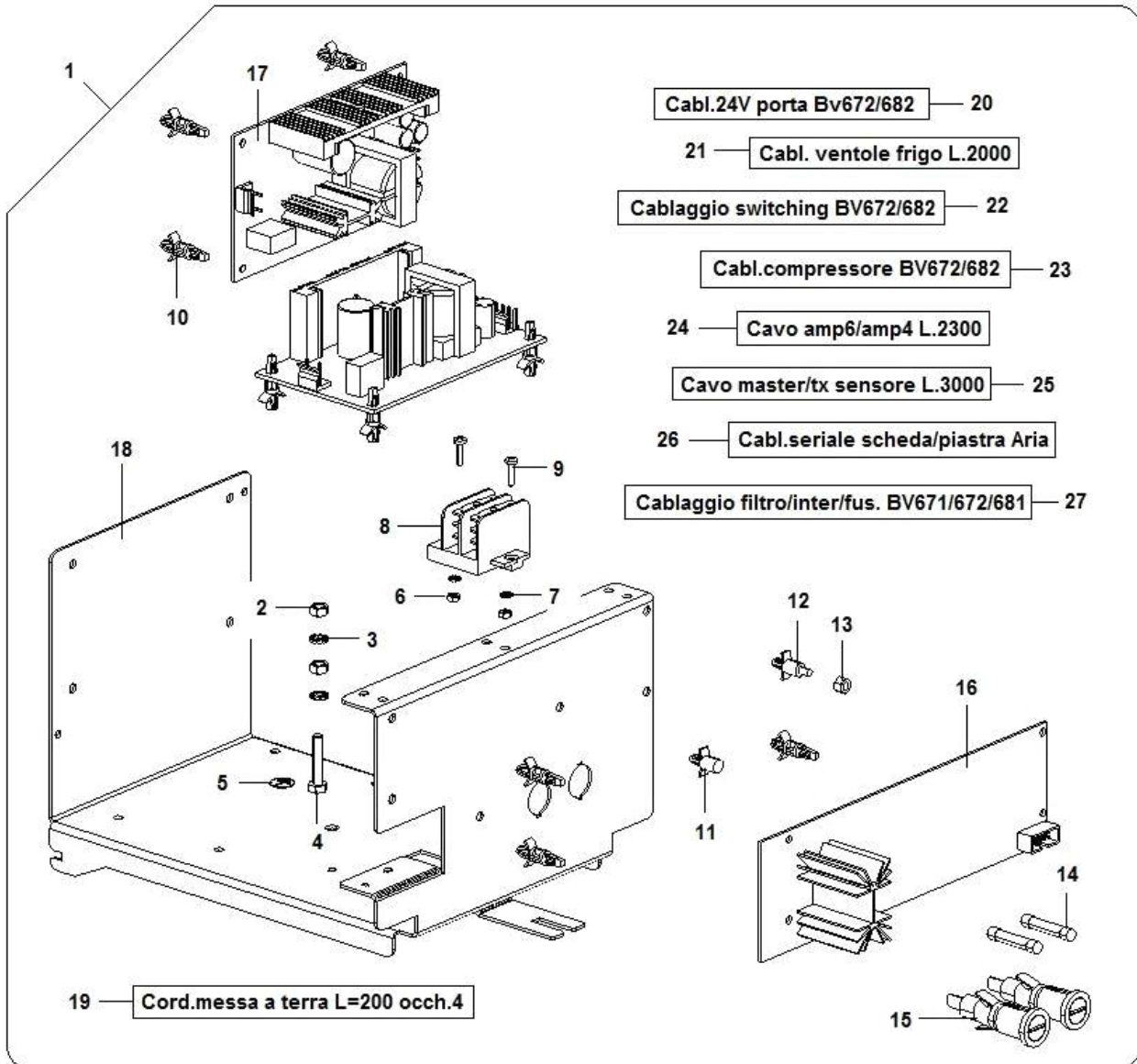


7



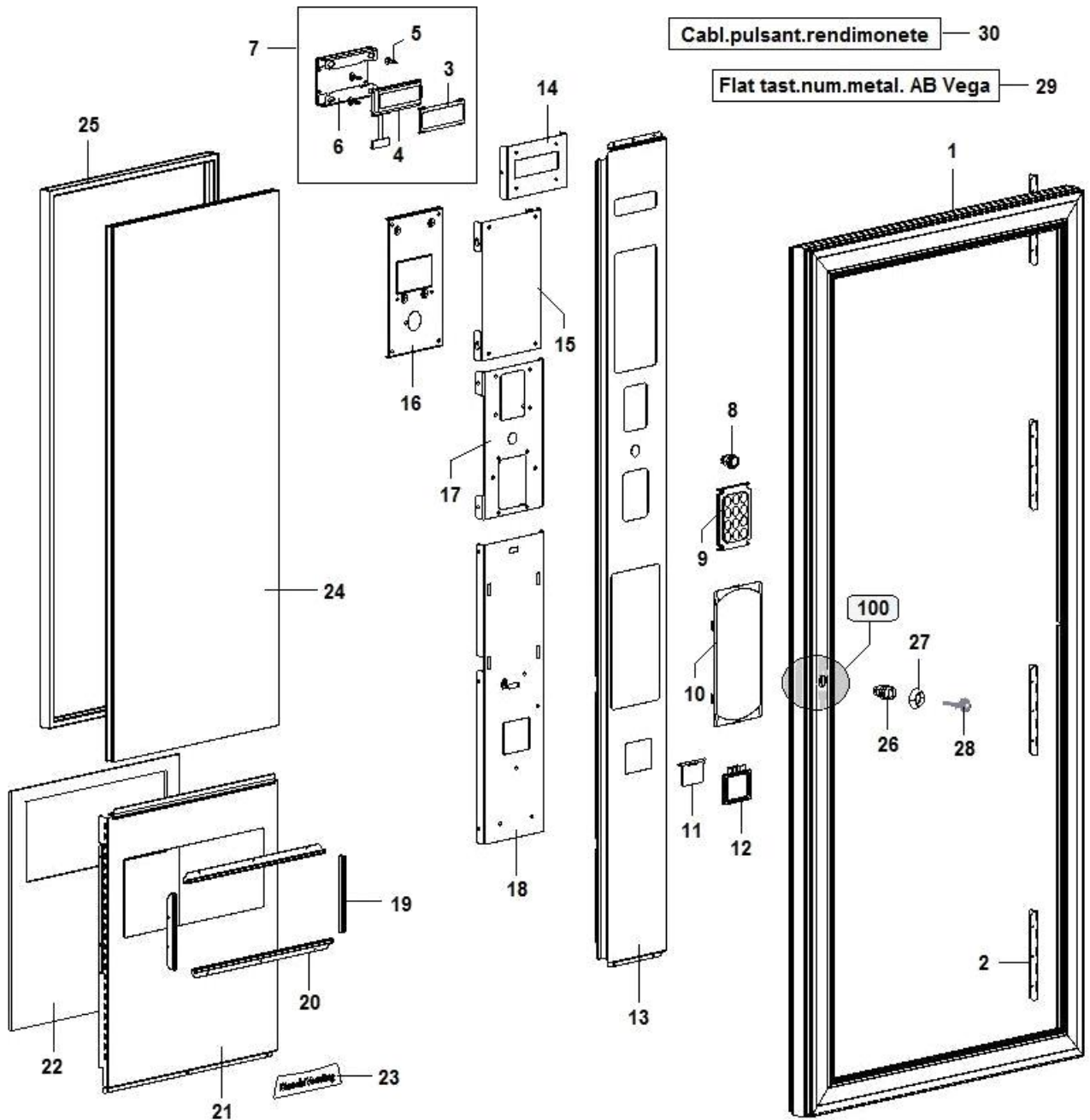
8

Pos.	Codice	Descrizione
0001	06025440RC	ASS.GUIDA RECL.SX BV676/85 3°
0002	06025540RC	ASS.GUIDA RECL.DX BV676/85 3°
0003	06025430RC	ASS.GUIDA NON RECL.SX BV676/85
0004	06025530RC	ASS.GUIDA NON RECL.DX BV676/85
0005	01472221	GUIDA RECL.SX BV676/685 3°
0006	01472021	GUIDA RECL.DX BV676/685 3°
0007	01471321	GUIDA SX NON RECL.BV676/85
0008	01471721	GUIDA DX NON RECL.BV676/85
0009	34110316	DADO ALTO AUTOBLOC.PG DIN 982 CL 8 M5ZB
0010	05116416	ROTELLA x CASSETTI VEGA
0011	12016116-01	PERNO x RUOTA CASSETTO
0012	33085716	MADREVITE X GUIDE CASS. 6.5X6.5



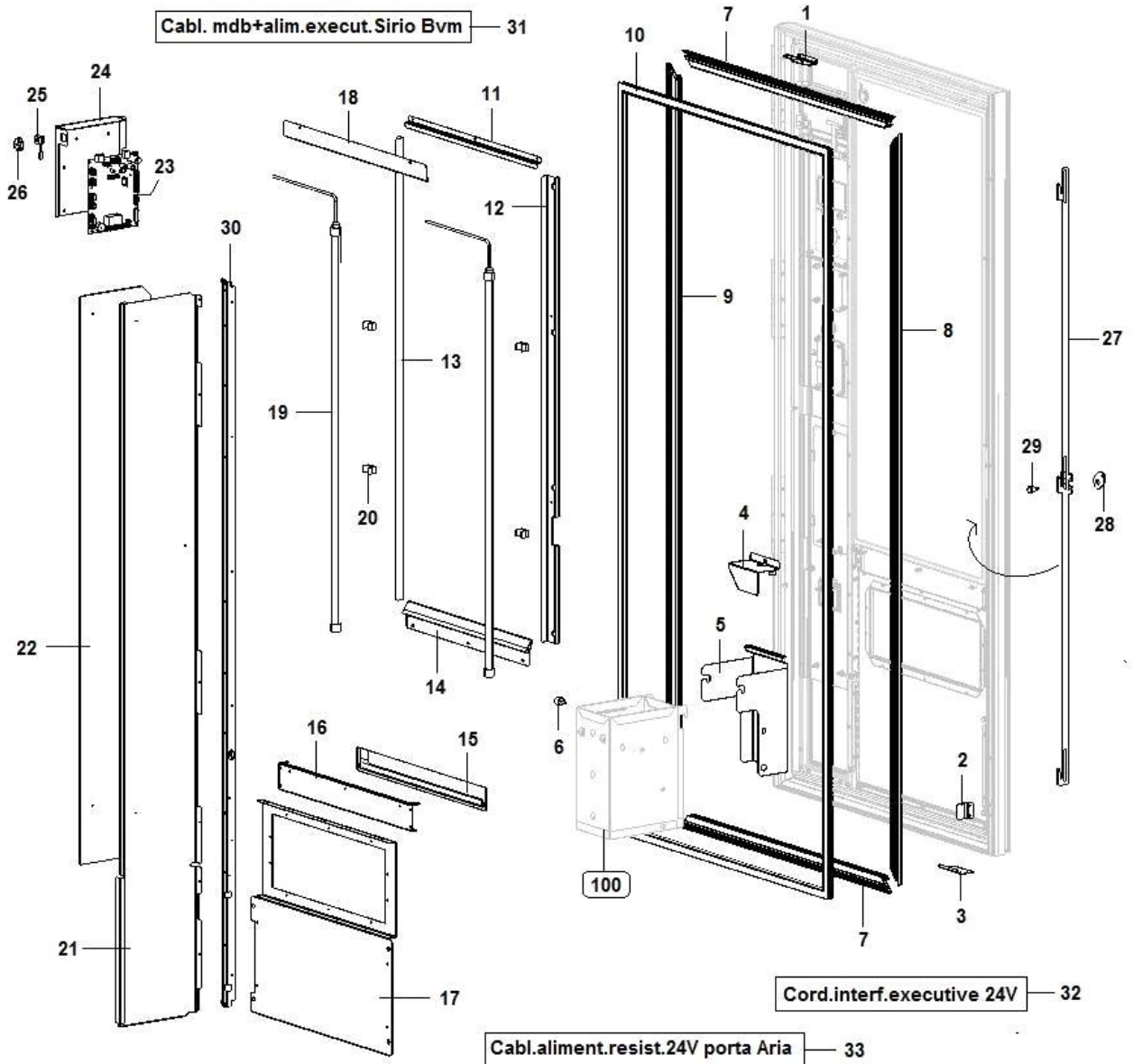
Pos.	Codice	Descrizione
0001	98140610CL	C/O SWITCH. CON FUSIBILI MONTATI
0002	34102926	DADO ESBASSO PG DIN 936 OT 58 M 5
0003	35160416	ROND.DENTEL.EST.DIN 6798-A ACC.MOL.D 5
0004	32090926	VITE TE T.FIL. PG DIN933 OT 63 M 5 X 25
0005	30077911	TARGH.TERRA DI PROTEZIONE
0006	34102716	DADO ESMEDIO PG DIN 934 CL 8 M3ZB
0007	35160216	ROND.DENTEL.EST.DIN 6798-A ACC.MOL.D 3
0008	23038816	MORSETTIERA PER BVM
0009	32025616	VITE TC CROCE PG DIN7985 CL4.8 M3X12 ZB
0010	05195216	DIST.X SCHEDE LCBS-3-6-01
0011	33065116	DISTANZIALE SCHEDE L= 9,5
0012	33065526	DISTANZ.SCHEDE M4 MASCH L= 6,3
0013	33065726	DADO ES. 4MA PA 6.6
0014	23014916	FUSIBILE 10AMP IN CERAMICA
0015	23017316	PORTAFUS.A SCATTO 6,3X32
0016	26027526	SCH-POT.BLU SMT FREDD.MICR.256
0017	43000120	ALIM.SW.ROHS 65W 230/110Vac24V C/CAVO
0018	06222011-02ZNC	LAMIERA CENTRALINA ARIA
0019	22043022	CORD.MESSA TERRA L= 200 OCCH. 4
0020	22233212	CABL.24V PORTA BV672/682
0021	22209522	CABL.VENTOLE-FRIGO L.2000
0022	22228222	CABLAGGIO SWITCHING BV672/682
0023	22233112	CABL.COMPRESSORE BV672/682
0024	22233312	CAVO AMP6/AMP4 L.2300
0025	22174712-01	CAVO MASTER/TX SENSORE L= 3000
0026	22197232	CABL.SERIALE SCHEDE/PIASTRA ARIA
0027	22228312	CABLAGGIO FILTRO/INTER/FUS.BV671/672/681

FRONTE PORTA ARIA M (1705)



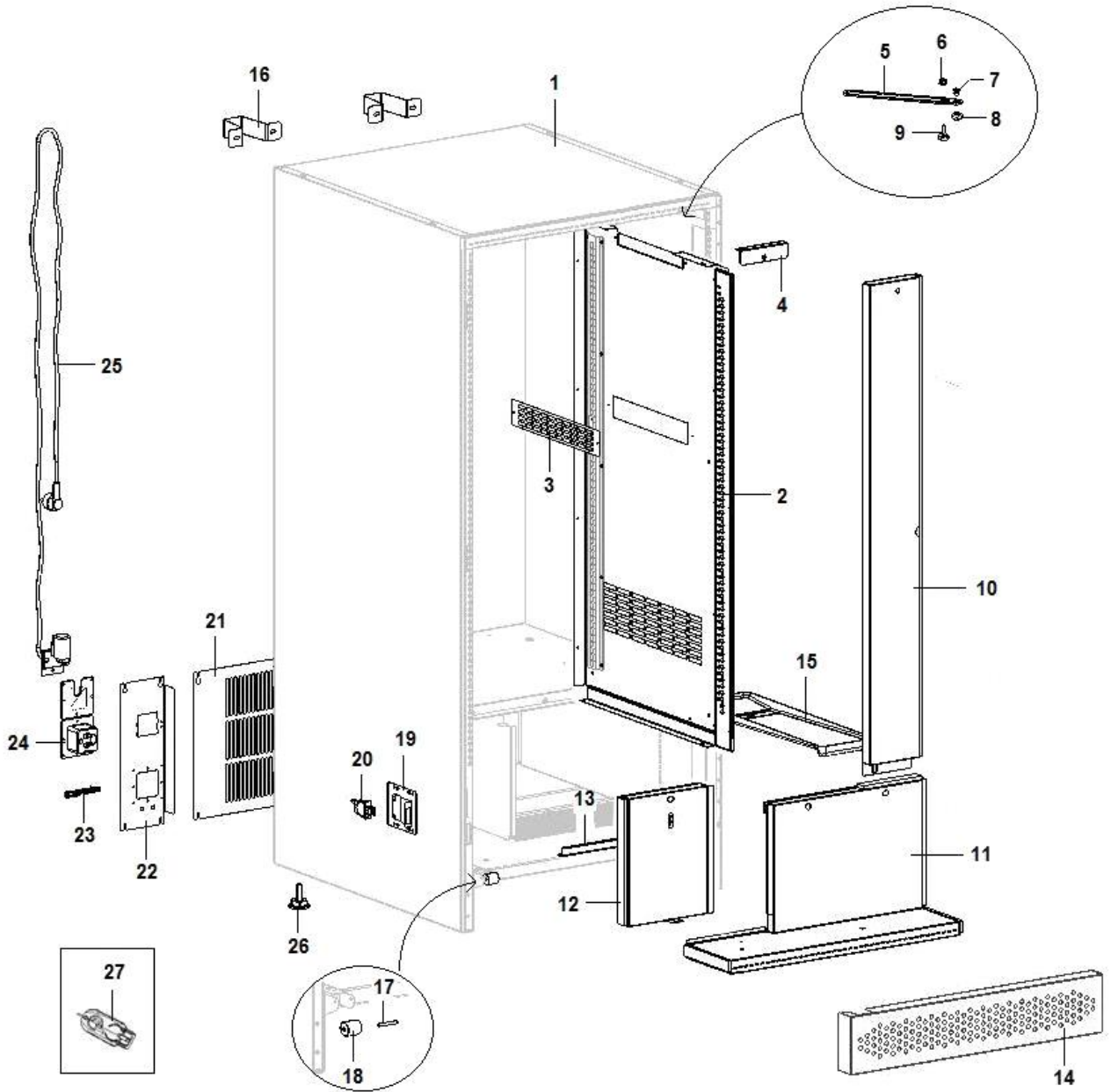
Pos.	Codice	Descrizione
0001	21083110A01	ASSIEME TELAIO PORTA ARIA M
0002	21070011	CERNIERA AD ALI L150
0003	05232515M00	VETRINO DISPLAY
0004	26047936	NEW DISPLAY 16X2 CAVO 650mm
0005	33066316	DISTANZ.SCHEDE ELET.L.9,5
0006	01793021-02	LAMIERA SUPPORTO DISPLAY
0007	01857220-01	ASS.DISPLAY BVM 95/97
0008	26050026	PULSANTE ANTIVANDALO LEI 400
0009	30100926	PULSANTIERA M/S IN METAL.A e B
0010	05232625M00	BACHECA BVM951/971 H= 230mm
0011	05083115-01M09	PORTEL.RECUPERO MONETE NERO
0012	05328115M09	CORNICE RENDIMONETE
0013	06218111P09	CARTER LATERALE SISTEMI PAGAMENTO
0014	06219512	ASS.MASCHERA DISPLAY.ETO
0015	06258012P09	COVER LETTORE BANCONOTE-CHIAVE C/PEM
0016	06218611ZNC	MASCHERA SIST. PAGAMENTO STD.ETO
0017	06219712	ASSIEME MASCHERA INTR. MONETE
0018	06219812	ASSIEME MASCHERA RECUP. MONETE
0019	05300811M09	CORNICE VANO BOCCHETTA L.130
0020	05123855	CORNICE VANO-PROD V-700 NERA
0021	06217711P09	CARTER FRONTALE
0022	08039211	SPUGNA ISOLANTE CARTER INFERIORE
0023	30298211-01	ADESIVO WORDMARK ARIA 2019
0024	05330411-01	VETROCAMERA ARIA M MASTER
0025	05332911	GUARNIZIONE VETROCAMERA ARIA M
0026	21058936	SERRATURA RIELDA CON CHIAVE mod.538
0027	19126511	PROTEZIONE SERRATURA
0028	41029836	CHIAVE SERR.RIELDAxMANIGL.EMKA
0029	22170812	FLAT TAST.NUM.METAL.AB VEGA L.720mm
0030	22178712	CABL.PULSANT.RENDIMONETE BV975

INTERNO PORTA (1706)



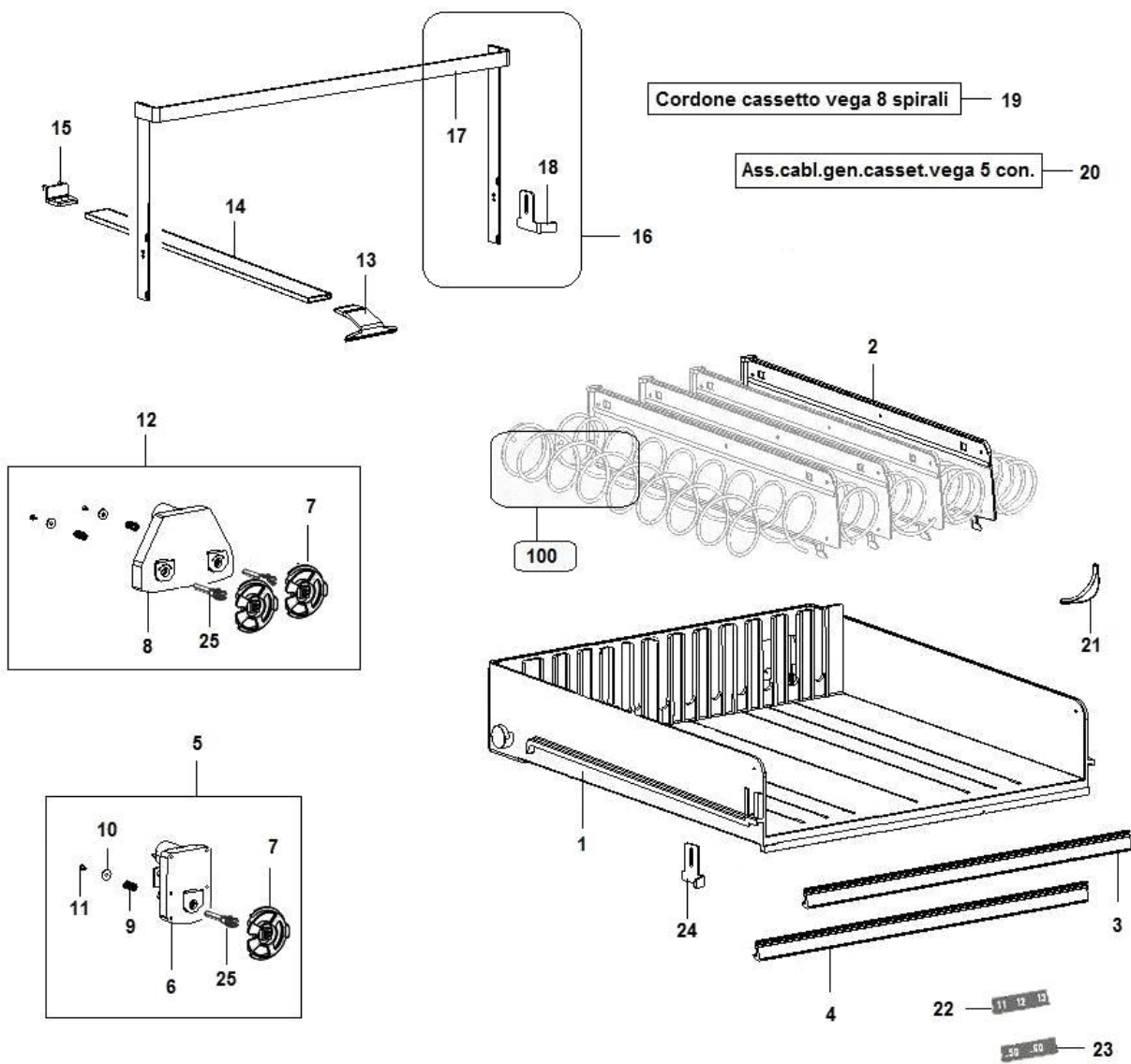
Pos.	Codice	Descrizione
0001	06222311-01ZNC	SUPPORTO ASTA FERMO PORTA
0002	06044811-01	PIASTRINA AZIONAMENTO INTERR
0003	06222511-01ZNC	LAMIERA GUIDA SOLLEV. PORTA
0004	06221811ZNC	DEVIATORE SCIVOLO MONETE
0005	01793211	SUPP.CASSETTA MONETE
0006	19043521	POMOLO FISSAGGIO BASSO MASCHIO M5
0007	21083611	FERMAVETRO ORIZZONTALE
0008	21083811	FERMAVETRO VERTICALE SERRATURA PLS
0009	21083711	FERMAVETRO VERTICALE.ETO
0010	08039111	GUARNIZIONE MAGNETICA ARIA M
0011	06218211ZNC	FERMAVETRO SUPERIORE
0012	06218411P77	FERMAVETRO VERT. LATO SERRATURA
0013	06220111P77	FERMAV. VERT. LATO PANNELLO ARIA M
0014	06220511P77	STAFFA FERMA VETRO INFERIORE
0015	06235610	PH ASS. RESIST. SCALD.
0016	06218311P09	TRAVERSA PUSH SUPERIORE
0017	06221912	ASSIEME TRAVERSA PUSH INFERIORE
0018	06222111ZNC	COPERTURA CAVI FERMAVETRO SUP.
0019	23052826	TUBO LED ø16mm - ARDITI L= 790
0020	23053116	CLIP PER TUBO LED
0021	06220611P09	PARATIA VERTICALE ARIA M MASTER
0022	05330516	ISOLANTE PANNELLO PORTA ARIA M
0023	26027336-04	SCH-CPU ROSSA SMT C/MICRO 256K
0024	06218911ZNC	SUPPORTO SCHEDA CPU
0025	26019482	ASS.PULS.DI SERVIZIO SENZA CAP
0026	05232315M18	CAPP.PULSANTE RENDIRESTO ROSSO
0027	06218011ZNC	ASTA SERRATURA
0028	01768211-03	GANCIO SERRATURA BVM975
0029	12016116-01	PERNO x RUOTA CASSETTO
0030	06218511ZNC	OMEGA PROFILO VERTICALE
0031	22172312	CABL.MDB+ ALIM.EXECUT.SIRIO BVM
0032	22084222-01	CORD.INTERF.EXECUTIVE 24V
0033	22237712	CABL.ALIMENT.RESIST.24V PORTA ARIA

CASSONE E PARTI COMPLETAMENTO (1707)

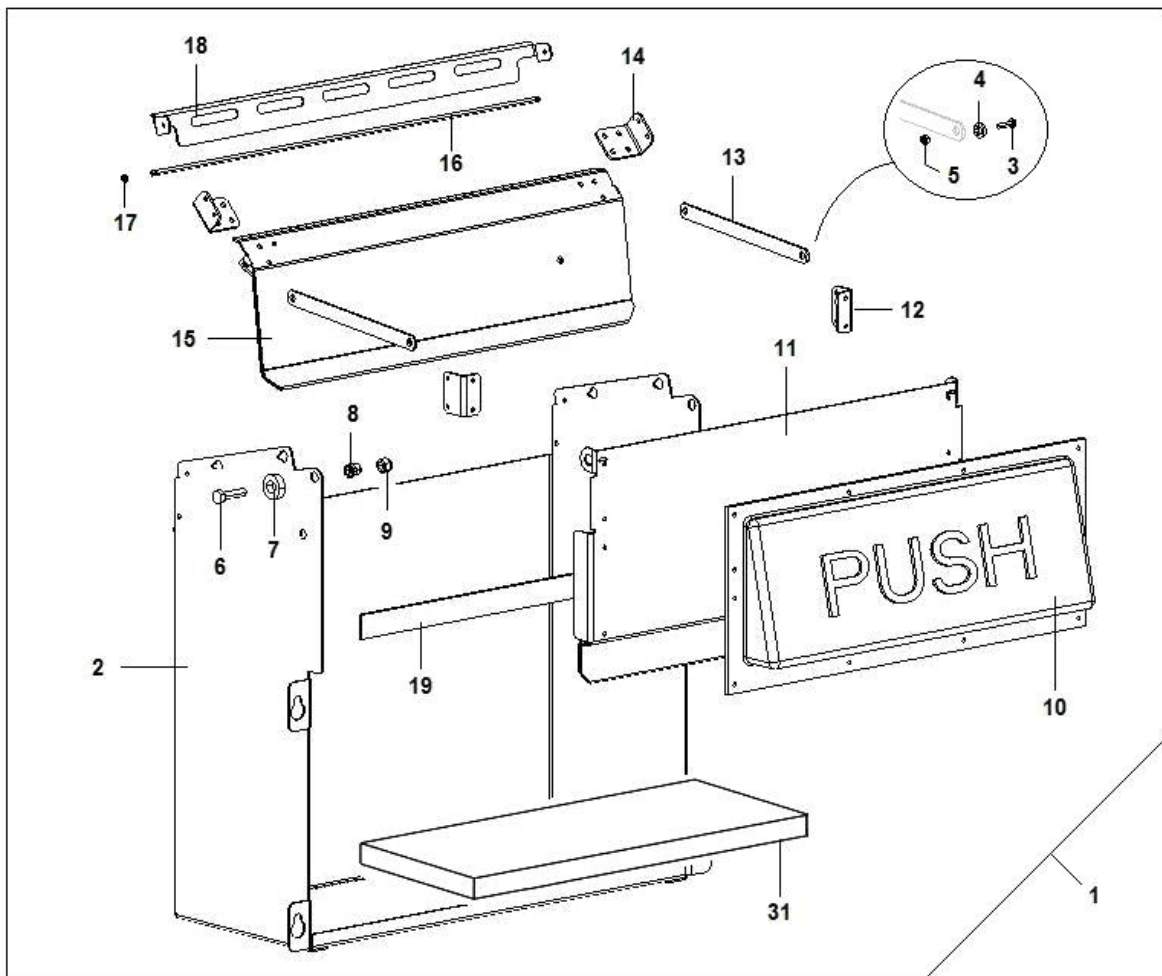
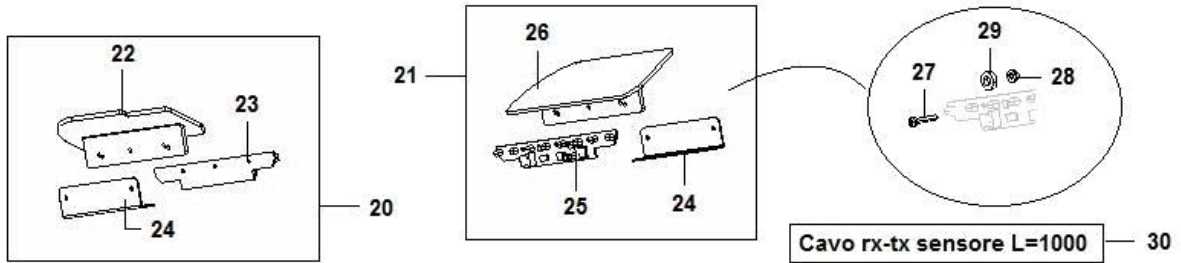


Pos.	Codice	Descrizione
0001	06216012P77	ASS. CASSONE ARIA "M" MASTER
0002	06235512P77	PH ASS.PANNELLO INTERMEDIO ARIA M
0003	06139111P77	GRIGLIA PROTEZ.NE VENTILATORE
0004	01470712-01	SQUAD.SUP.PANN.VEGA C/INS
0005	06222411-01ZNC	ASTA FERMO PORTA
0006	34115416	DADO ES FLANG.ZIG. PG DIN6923 CL 8 M5ZB
0007	33073016	RIVET.STRUTT.4,8x10 (1,5/3,5) ACC-ACC
0008	05158215	BOCCOLA X RIVETTO d= 14 X 7,5
0009	19055521	VITE PER ASTA SERRATURA
0010	01957312B	ASS.PANN.ISOL.VANO EVAP.BV671
0011	06221010CL	C/O PANNELLO ISOLANTE DX ARIA M
0012	06145012	ASS.PANNELLO ISOL. FRONTALE SX
0013	06221711ZNC	SQUADRETTA DI ARRESTO GR FRIGO
0014	06219312P77	ASSIEME FASCIA BATTISCOPA L= 700
0015	05113615-01	VASCH.DI CONDENSA EVAPOR.VEGA
0016	01468421-02	DISTANZ. MOBILE
0017	12016511	PERNO x CRICCHETTO PORTA VEGA
0018	05114211	ROTELLA SOSTEGNO PORTA VEGA
0019	06257812	PH ASS.LAMIERA SUPPORTO INTERRUTTORE
0020	26016726	INTERR.DI SICUREZZA XTD22AZ1
0021	03255011-02	GRIGL.POST.MOBILE BV672/676
0022	03255111-03	FAZZOLETTO PASSACAVO BV672
0023	23052116	PRESSACAVO RICHCO HMCC-3-01
0024	05325715M09	SCATOLA CONNETTORI MASTER SLAVE
0025	26026376	FILTR.RETE AT-SCAT.C/SPIN.SCHUKO EMC2014
0026	21057212	ASSIEME PIEDINO M10x40 BVM 971
0027	05301915-01M54	CHIAVE DI SERVIZIO BLU P5405

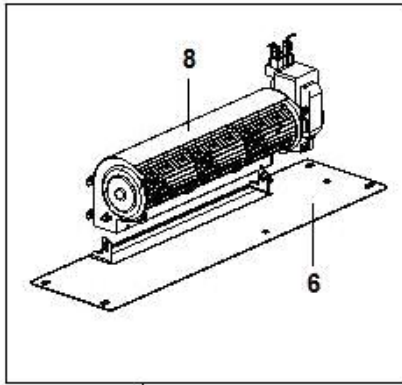
COMPONENTI CASSETTO PRODOTTI (1708)



Pos.	Codice	Descrizione
0001	05124345-03M09	CASSETTO PRODOTTI 6 POSIZIONI
0002	05340911M09	SEPARATORE PER CASSETTO
0003	21014321A02	PH PORTATARGHETTE PUNZ.V600/700 L= 447mm
0004	21014221A02	PORTATARGHETTE ALLUM.V600/700 L= 447mm
0005	20017510-01CL	ASS.MOTORIDUTTORE SPIRALI
0006	20016016	MOTORID.SPIRALI
0007	05123915-01	GHIERA ALB-MOTORE VEGA
0008	20017616	MOTORID.SPIRALI DOPPIA
0009	07018621	MOLLA MOTORIDUTTORE
0010	35168616	ROND.P FL E= 3D DIN9021 HV100 D3X9X0,8ZB
0011	32222826	VITE AUFIL.TC CROCE DIN7981 IXA2 2,9X9,5
0012	20017910-01CL	ASS.MOTORIDUTTORE DOPPIA SPIRALE
0013	05127715	PARTE FRONT.SUPP.BOTTIGLIE
0014	21012811L24	TUBOLARE SUPP.BOTT.VER
0015	05127815	PARTE POST.SUPP.BOTTIGLIE
0016	01580510	C/O FERMA BOTT.VEGA 600-700
0017	01515232	ASS.F/BOTTIGLIE PRO.42 LAR.450
0018	01578317	FERMO CASS-PLS BOTT.VEGA
0019	22105612	CORD.CASSETTO VEGA 8 SPIR
0020	22186810	ASS.CABL.GEN.CASSET.VEGA 5 CONN
0021	05116516	ESPULS.X SPIRALE
0022	30071621	TARGH.NUMERAZ.CASSET.VEGA A-B
0023	30093311	TARGHETTE PREZZI EURO
0024	01578217	FERMO CASS-PLS LUNGO VEGA.ETO
0025	05111116-01	ALBERO X MOTORIDUTTORE VEGA

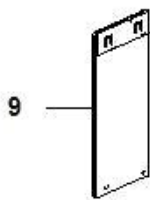


Pos.	Codice	Descrizione
0001	06219412-01	PH ASS.VANO RACCOLTA PRODOTTI
0002	06219211P77	LAMIERA VANO RAC. ARIA M MASTER
0003	32025636	VITE TC C/INTAGLIO PG DIN84 IX A2 M3X12
0004	19054411	BOCCOLA X RIVETTO Ø10
0005	34110116	DADO ALTO AUTOBLOC.PG DIN 982 CL 8 M3ZB
0006	32125916	VITE TE M6x25 INTERAMENT.FILET
0007	19056811	BUSSOLA x CARDINE INF.VEGA
0008	34113016	INSERTO FIL.M 6
0009	34110416	DADO ALTO AUTOBLOC.PG DIN 982 CL 8 M6ZB
0010	05120055	PUSH V-700 NERO
0011	06220211P77	CONTROPANNELLO USCITA
0012	06220811L77	SQUADR. RINFORZO LEVA PUSH ANTER.
0013	01482211	STAFFA LAM.ANTIF.VEGA
0014	06220711L77	SQUADR. RINFORZO LEVA PUSH POSTER.
0015	06220911P77	PANNELLO ANTIFURTO PUSH
0016	12016711	ASTA PANN.ANTIF.V700 ZN BIANCO
0017	37001016	ANELLI RAD.(BENZING) DIN6799 ACC.MOL.3,2
0018	06220311-01P77	LAMIERA FERMO PRODOTTI
0019	08011616	NASTRO ADES.MOUSSE 20x3 10m
0020	06344810	PH ASSIEME SENSORE SX ARIA MASTER
0021	06344710	PH ASSIEME SENSORE DX ARIA MASTER
0022	05140415-01M09	SCIV.VAN.PROD.SX NERO VEGxSENS
0023	26049626	SCHEDA SENSORE RX
0024	06220411P77	PROTEZIONE SENSORI
0025	26049526	SCHEDA SENSORE TX
0026	05140315-01M09	SCIV.VAN.PROD.DX NERO VEGxSENS
0027	32025816	VITE TCC PG DIN 7985 CL4.8 M 3 X 18 ZB
0028	34115216	DADO ES FLANG.ZIG. PG DIN6923 CL 8 M3ZB
0029	05098415M37	RONDELLA PLASTICA MARRONE
0030	22174622	CAVO RX-TX SENSORE L= 1000mm
0031	08011521	ISOL.VANO R-PROD.V-700



5

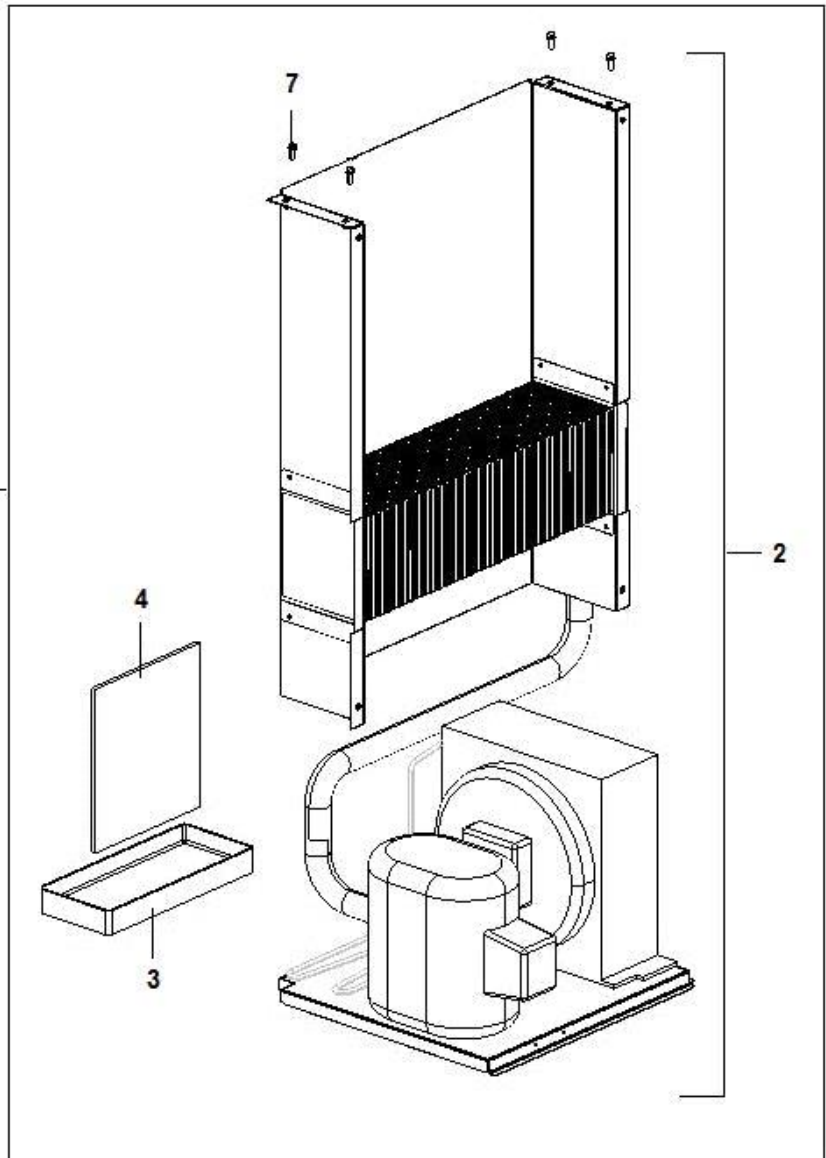
1



10

Ass.sonda temp. refrigerazione

11 — Cord. sonda V-850 T



Pos.	Codice	Descrizione
0001	90003130-01	PH C/O GR-FRIGO BV672 3°
0002	90004710-01	GR-FRIGO 230V-50Hz V-850 11cc
0003	05119516-02M09	VASCH.R/CONDENSA VEGA
0004	08012711	SPUGNA VEGA
0005	06045320	PH SUPP.VENTILATORE ARIA MASTER
0006	01492521ZNC	LAMIERA SUPPORTO VENTILATORE ARIA MASTER
0007	32123116	VITE TE FLAN.ZG.PG DIN6921 CL8.8 M5X14ZB
0008	20021016-02	VENTIL.VEGA ALLUNG.TAS27B
0009	01601211	MENSOLA P/SPUGNA VEGA
0010	26077612	ASS.SONDA TEMP.REFRIGERAZIONE
0011	22128912	CORD.SONDA V-850 T L.1800mm