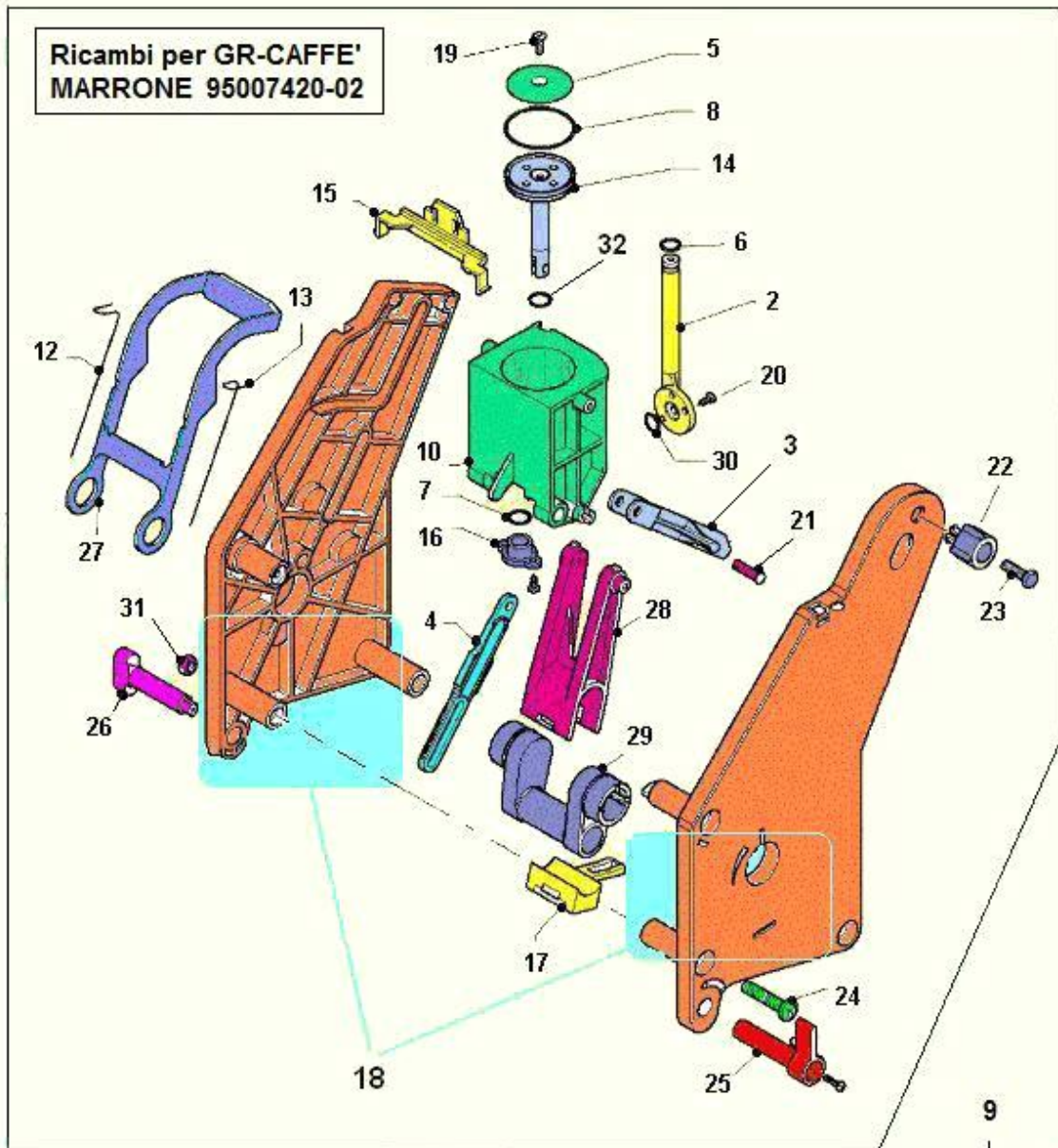


C/O MACINA-DOSATORE MOTORE ORIZZ. (101)
DOSATORE ZUCCHERO (103)
MODULI PORTA (109)
TRAMOGGIA CAFFE'(118)
GRUPPO CAFFE' PLS NERO (1422)
C/O SUPPORTO CALDAIA (181)
KIT PER SERBATOIO AUTONOMO CON POMPA AD IMMERSIONE (458)
PARTI DI COMPLETAMENTO (699)
COMPONENTI PER MISCELATORI & ASPIRATORI (700)
SCHEDE ELETTRONICHE E CONNESSIONI (99)
CASSONE(78)
FRONTE PORTA (79)
INTRODUZIONE MONETA CON PULSANTIERA PER COMANDO VEGA SECONDARIO(81)
GETTONIERA(82)
COMPONENTI E CABLAGGI (83)
SERRATURA(84)
INTERNO PORTA(87)
C/O SUPPORTO CALDAIA CON POMPA 24V(90)
POMPA 24V - CONTATORE VOLUMETRICO(91)
C/O SUPPORTO MOTORIDUTTORI(94)
C/O SUPP. FRULLINI(96)
ASS. CALDAIA ESPRESSO CON ELETTR. SOLUBILI (180)
VISUALIZZATORE - PULSANTIERA (862)
MOTORIDUTTORI PER POLVERI SOLUBILI (36)
MISCELATORE CON CAMERA RISCALDATA (5)
KIT LAMPADA NEON (111)

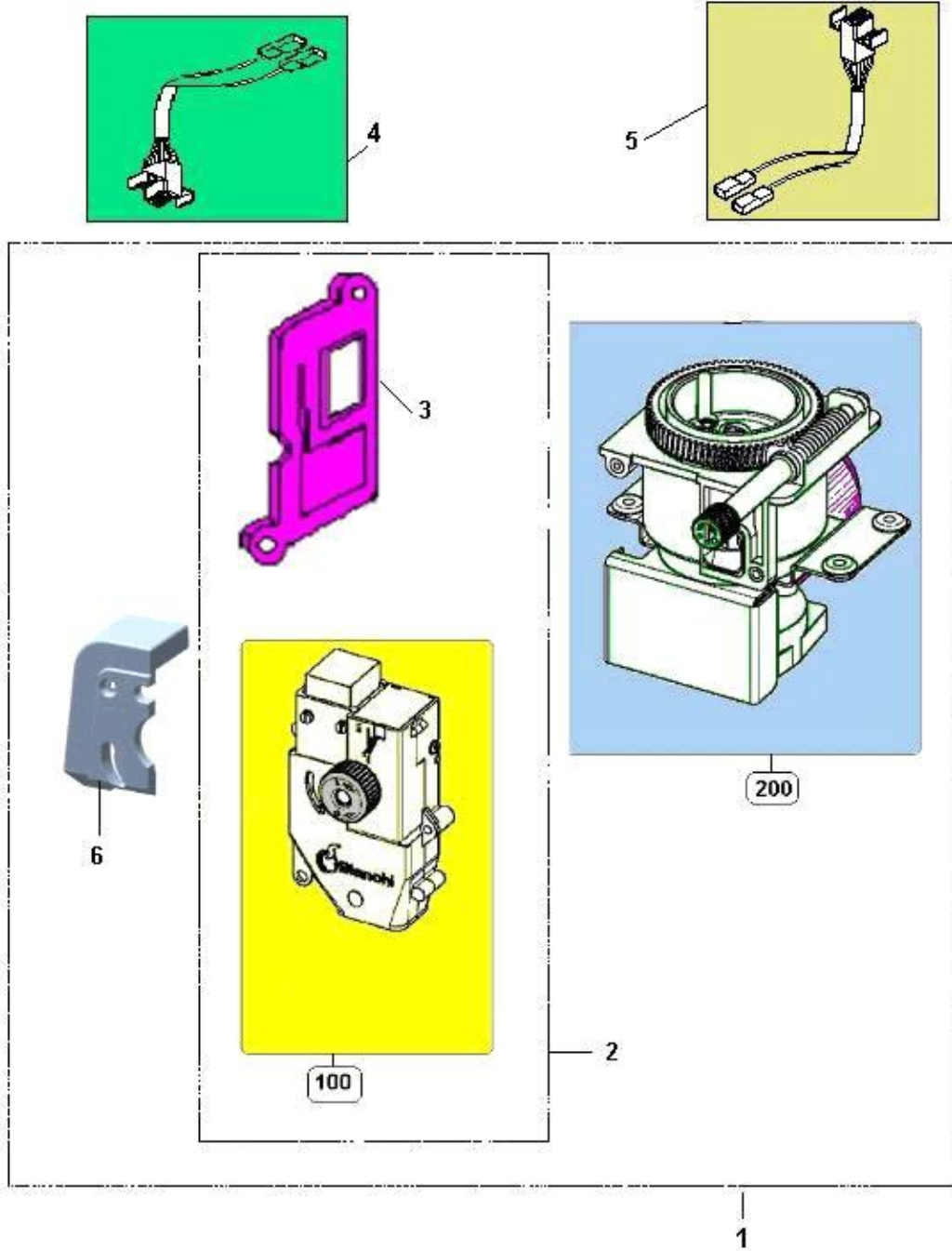
VASCHETTA INGRESSO ACQUA (102)
INTRODUZIONE MONETA(158)
ELETTRIVALVOLA INGRESSO ACQUA (50)
SCATOLE DOSATRICI (686)
KIT RETROFIT NUOVA PALETTIERA (597)
C/O MACININO MOTORE ORIZZ. (54)
ASS. MACININO MOTORE ORIZZ. (55)
INGRANAGGIO MOTORE ORIZZ. (31)
C/O COLONNA E SGANCIA BICCHIERI (80)
DETTAGLI PER : TAV. PALETTIERA(89)
C/O SUPPORTO UGELLI EROGATORI (95)
POMPA 220V - CONTATORE VOLUMETRICO(24)
MOTORIDUTTORE GRUPPO CAFFE' (25)
GR 3 ELETTROV. 24V DC 2 VIE (116)
COMPONENTI EL-VALV. 3 VIE OLAB (930)
COMPONENTI SGANCIA BICCHIERI (628)
KIT CONTACOLPI ELETTROMECCANICO (545)
VANO EROGAZIONE (88)
GRUPPO CAFFE' PLASTICA(1)
ASS. DOSATORE CAFFE (964)
TUBI EOLO E IDRO DISPONIBILI (68)
ASSIEME PISTONE(7)



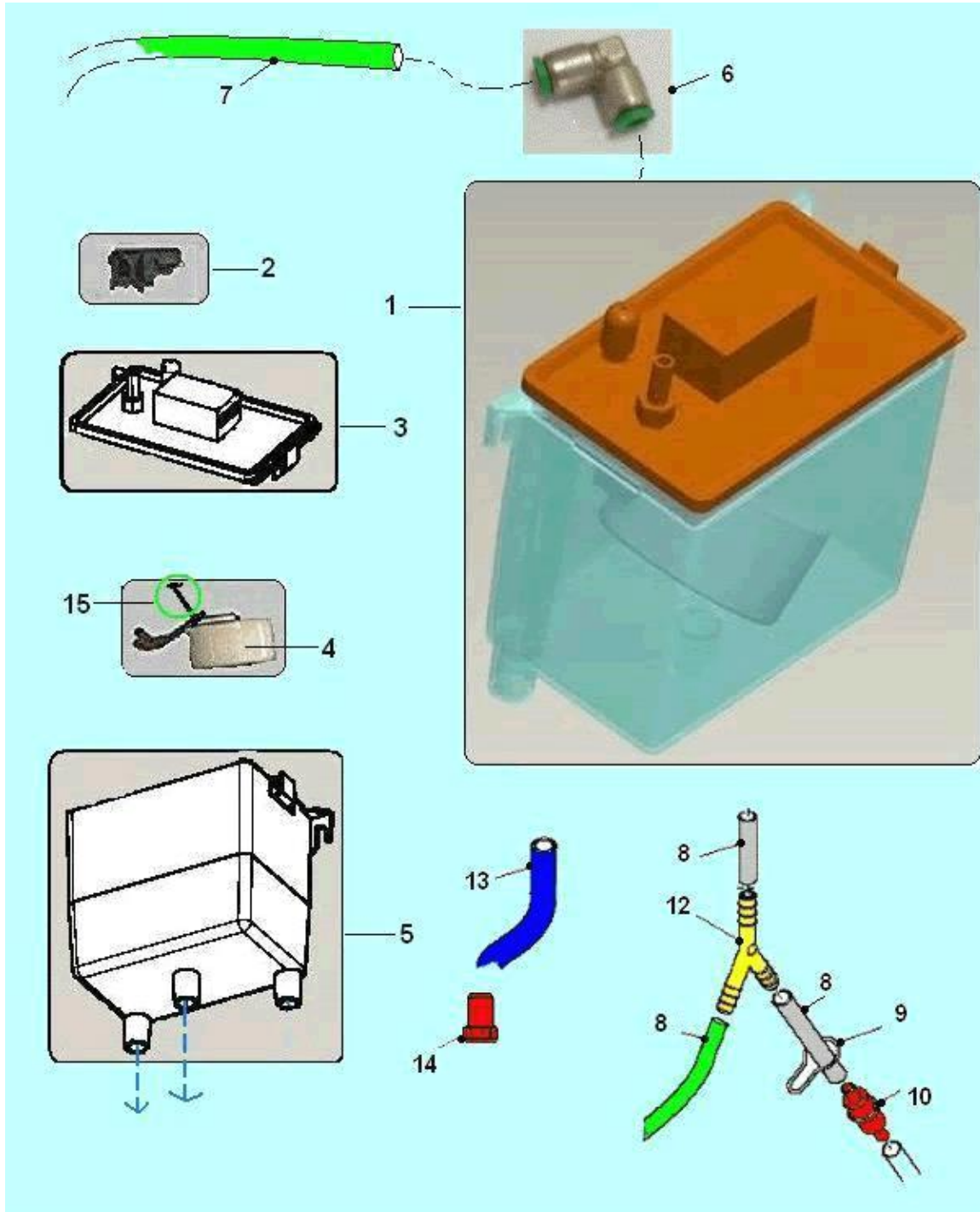
**Per codice GRUPPO COMPLETO
vedi tav. del gr-caffè NERO**



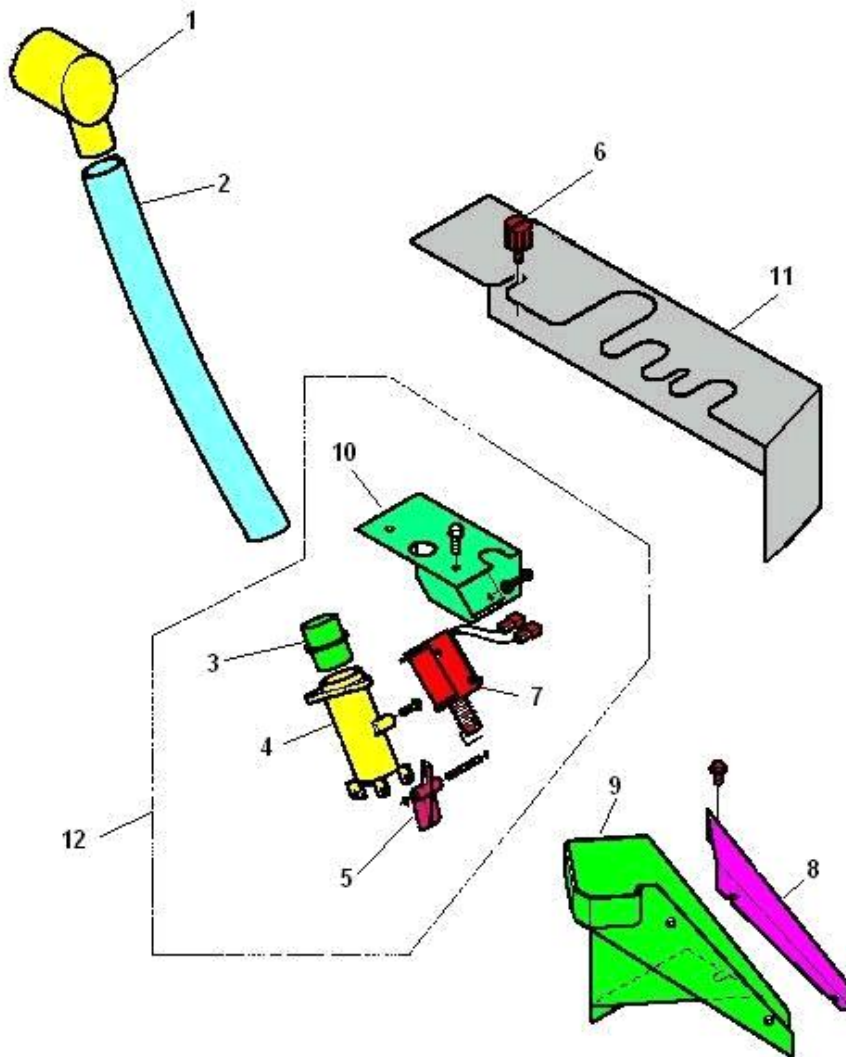
Pos.	Codice	Descrizione
0002	05106815-01	TUBETTO X BICCH.GR-CAFFE
0003	05148315	SOLLEVAT.ASTA GR-CAFFE
0004	05107415	ASTINA TRASCINAM.GR-CAFFE
0005	16012021	FILTRO GR-CAFFE MAGG. #
0006	36351316	GUARN.X-RING PIPETTA GR.CAFFE'
0007	36211916-01	OR 9,25X1,78 FKM 75 SH NERO
0008	36363116-01	OR 29,87X1,78 FKM 75SH NERO
0009	05358715M09	CHIAVE ROTAZIONE GRUPPO CAFFE'
0010	05106615-01	BICCHIERINO GR-CAFFE #
0012	07017911	MOLLA DX X SPATOLA 88x8x1
0013	07017921	MOLLA SX X SPATOLA 88x8x1
0014	05161215	ASTA ESPULS.FONDI GR-CAFFE.ETO
0015	05133515	DISTANZ.SPALLE GR-CAFFE
0016	05106715	BUSSOLA X BICCH.GR-CAFFE
0017	05107215	STAFFA GR-CAFFE
0018	43123910-01	ASS.SPALLE GR-CAFFE C/POMOLO
0019	32035236	VITE TSP CROC.PG DIN 965 INOX A2 M3X6
0020	32222827	VITE AFIL.TCC S/PDIN7981 INOX A2 2,9X9,5
0021	05107515	RIBATTINO GR-CAFFE
0022	05109515	POMOLO X VITE GR-CAFFE
0023	32090636	VITE TE T.FIL. PG DIN933 INOX A2 M5X18 #
0024	32060936	VITE TCC PG DIN 7985 INOX A2 M 4 X 20
0025	05107815	LEVA BLOCC.GR-CAFFE
0026	05107915	ASTINA BLOCC.GR-CAFFE
0027	05107015	SPATOLA GR-CAFFE
0028	05107115	BIELLA GR-CAFFE
0029	05107615	MANOVELLA GR-CAFFE
0030	36210916	OR 5,28X1,78 FKM 75SH NERO
0031	34110316	DADO ALTO AUTOBLOC.PG DIN 982 CL 8 M5ZB
0032	36212716	OR 9,19X2,62 FKM 75 SH NERO



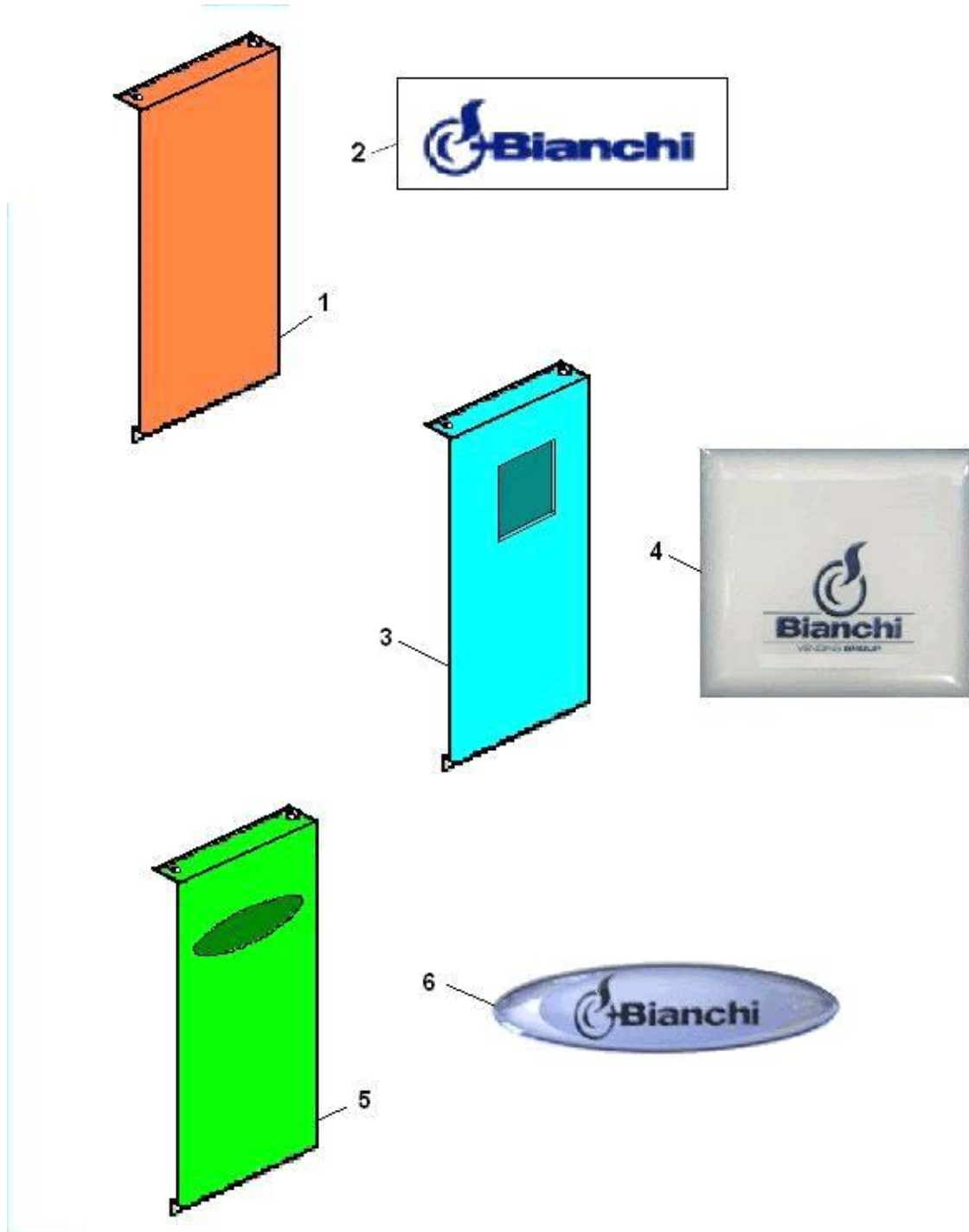
Pos.	Codice	Descrizione
0001	96044510-05	C/O MACINADOS.CAFFE' 24DC.ETO
0002	43002410-02	ASS. DOSAT. CAFFE' C/DISTANZ.
0003	05155615-01	DISTANZIALE DOSATORE #
0004	22137612	CORDONE MICRO DOS.CAFFE'ANT.5S
0005	22137712	CORD.MACIN./MAGN.CAFFE'ANT.5S
0006	05301615M37	CARTER MACINADOSATORE CAFFE



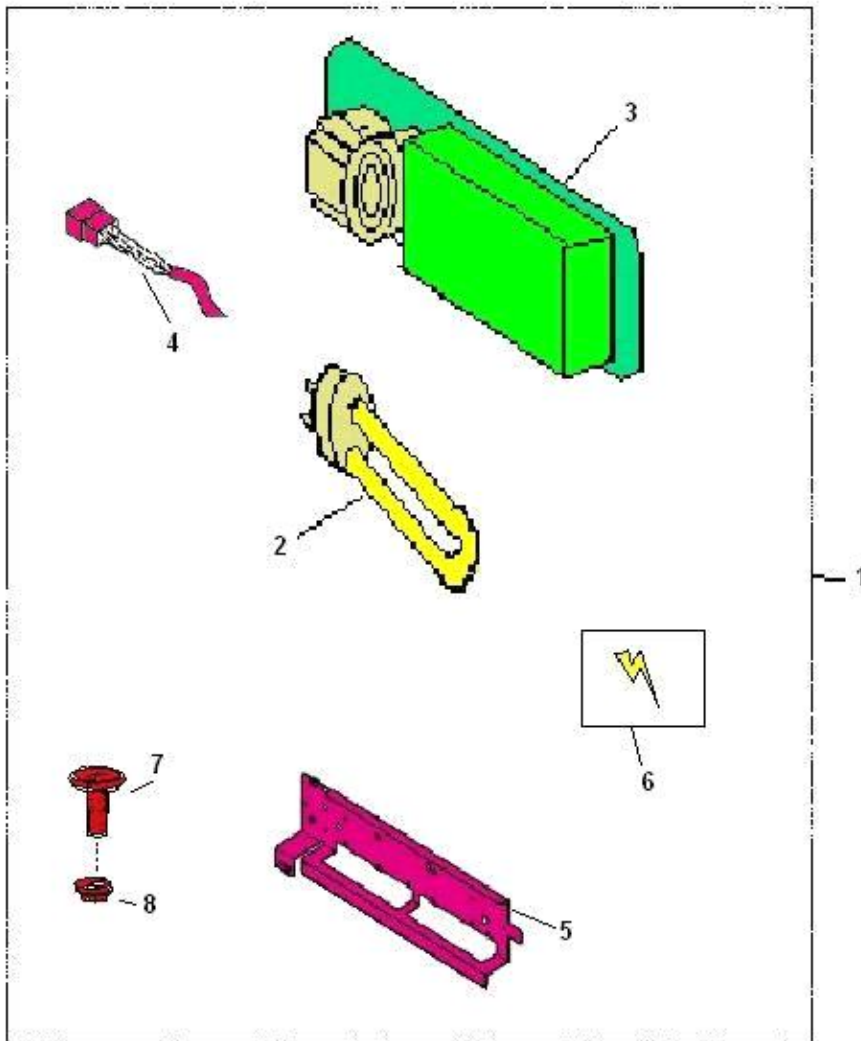
Pos.	Codice	Descrizione
0001	93012010-01	C/O VASCH.ACQUA PICCOLA 2 MICR
0002	26024316-02	SENSORE VASCHETTA NUOVA C/TRATTAMENTO
0003	43001016-02	COPERC.VASCHET.ACQUA C/INNESTO
0004	43000916-01	GALLEG.+ BRAC. X VASC.93012010 NUOVO
0005	43001116	SERBATOIO VASCHETTA X 93012010
0006	04041426	RACC.GOMINNEST RAP. TUBO 6-6 POM #
0007	09110016-01	TUBO PTFE 6x4 CALIBRATO Pmax 68BAR #
0008	09029723-01	TUBO SIL.SZ.8X11 TRASP.ETO
0009	07010711	FERMAGLIO
0010	16014316	FILTRO ACQUA FI-952 #
0011	09029723-01	TUBO SIL.SZ.8X11 TRASP.ETO
0012	05240015M00	RACC.3 VIE D.ESTERNO 9mm #
0013	09027623-01	TUBO PVC CRIST.SZ.12X16 FDA #
0014	05036515-01M00	TAPPO X TUBO SCARICO #
0015	43017916-01	CAMMA VASCH.ACQUA 93012010 BIANCA



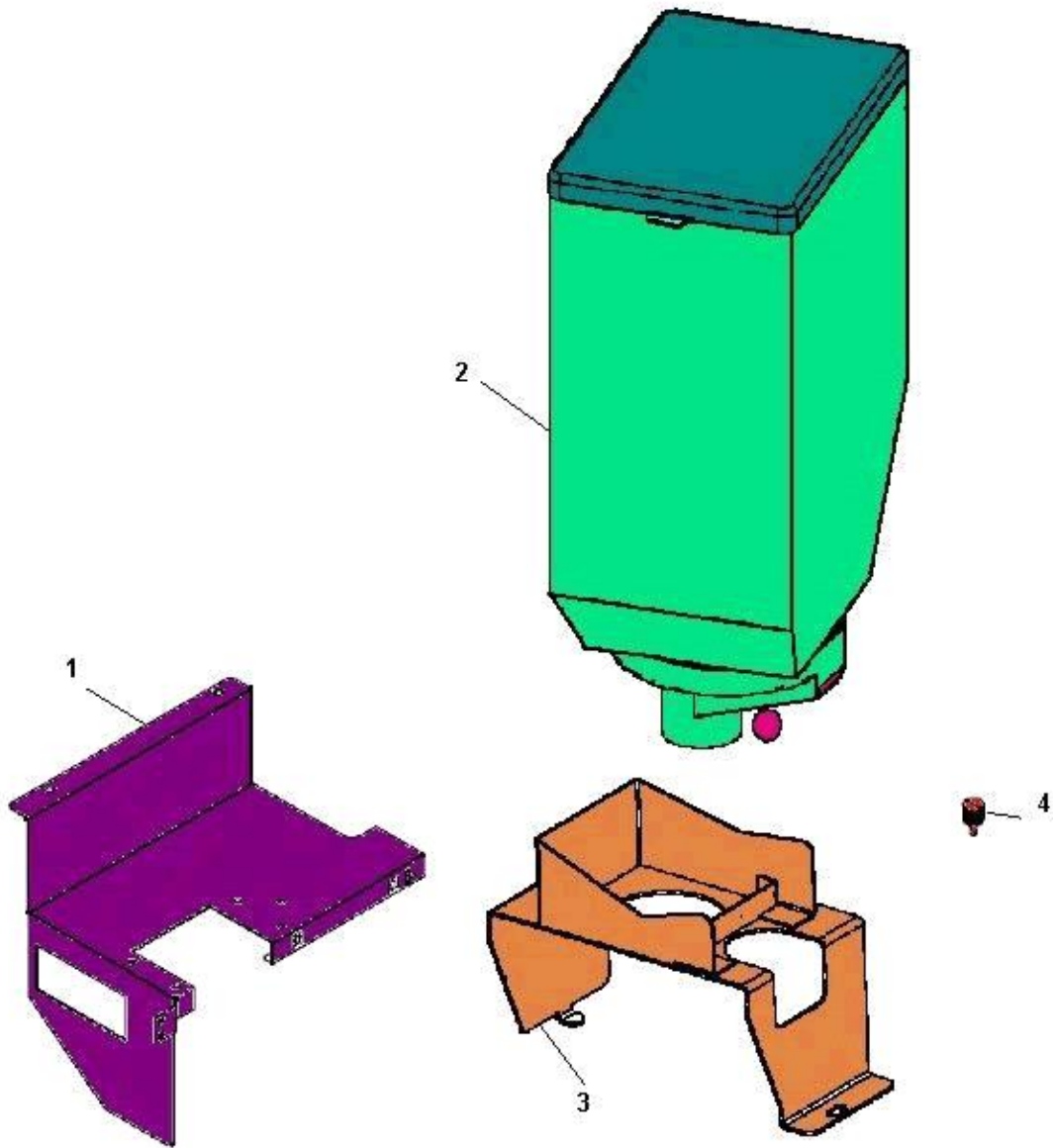
Pos.	Codice	Descrizione
0001	05123015M37	BOCCHETT ZUCCH.MARRONE ANTARES #
0002	09027653	TUBO PVC CRIST.SZ.20X26
0003	05096215	RACC.TUBO ZUCCHERO #
0004	05104715-02M37	FLANGIA EROG.ZUCCHERO MARRONE #
0005	05123715-01M00	LEVA PER DOSATORE CON FORO #
0006	19043521	POMOLO FISSAGGIO BASSO MASCHIO M5
0007	20008946	EL-MAGN.15% 24V. DC
0008	05138015	COPERCH.SCIV.ZUCCH.ANTARES
0009	05137915	SCIV.ZUCCH.ANTARES
0010	01519612	ASS.SUPP.FL-ZUCCH.ANTARES
0011	01518911-02	COPERT.EROG.ZUCCH.ANTARES
0012	96032810	C/O SUPP.EROGAZ.ZUCCH.ETO



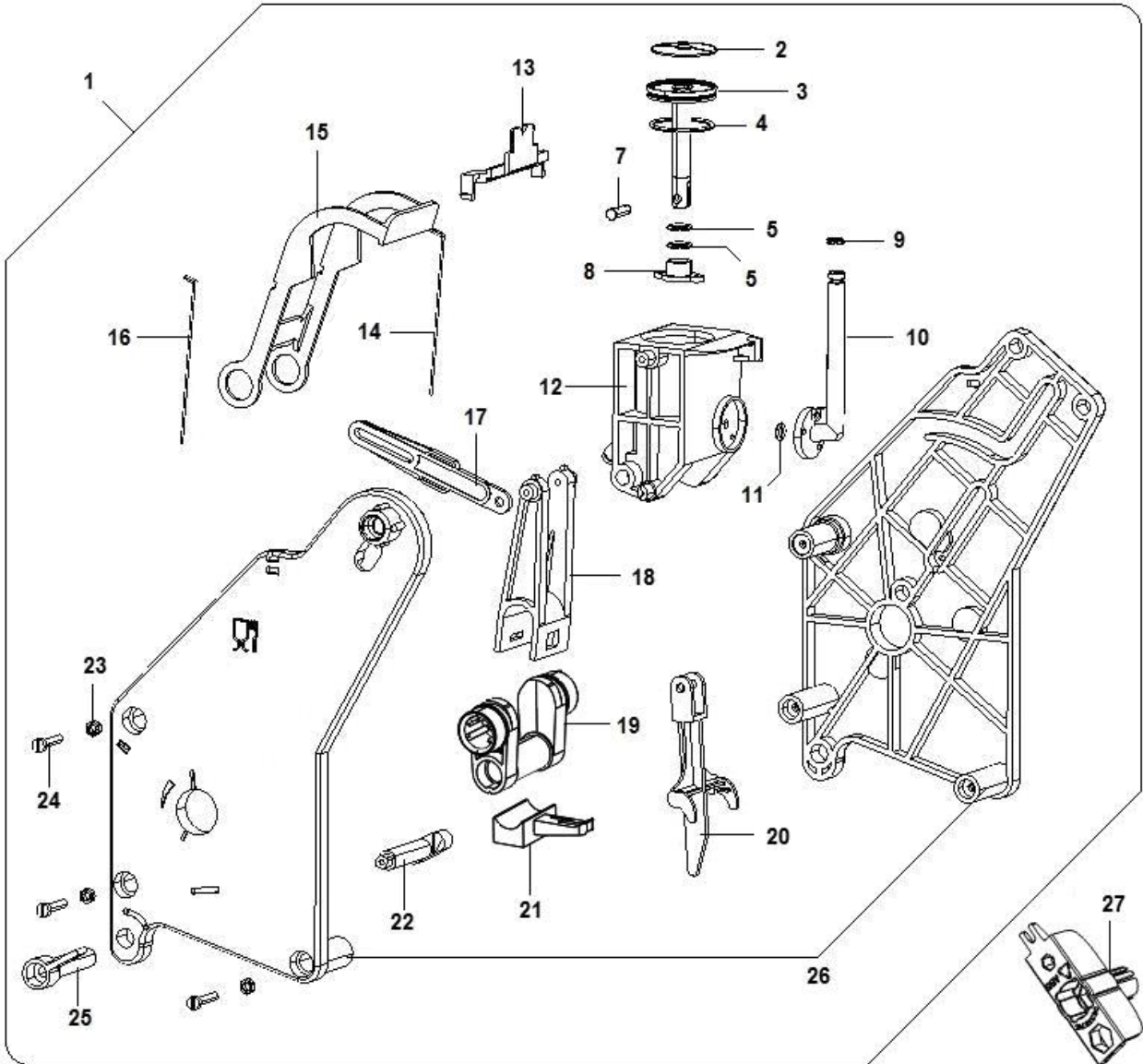
Pos.	Codice	Descrizione
0001	01530311	MOD.SUP.ANTARES
0002	30074511	ADES.MARCHIO BIANCHI
0003	01530321	MOD.SUP.ANTARES LOGO
0004	30093911	LOGO BIANCHI VENDING MACHINE
0005	01677632L27	MOD.SUP.ANT-ARG LOGO
0005	01677632L28	MOD.SUP.ANT-BLU1 LOGO
0005	01677632L30	MOD.SUP.ANT-GRAF LOGO
0006	30088711	LOGO BIANCHI OVALE ADESIVO



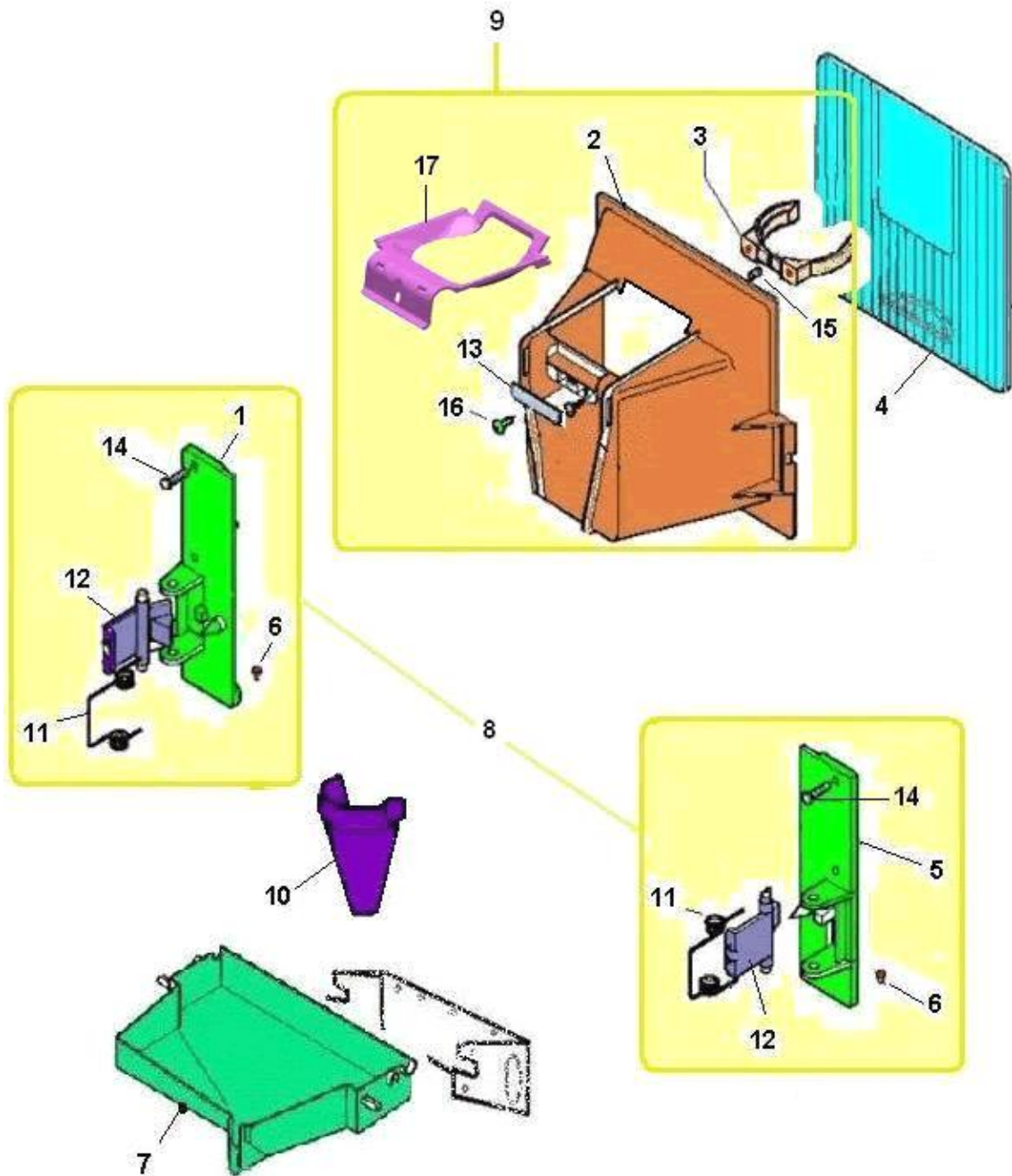
Pos.	Codice	Descrizione
0002	23021816	LAMPADA FLUORESC.COMPATTA
0003	23021716	REATTORE C/ATT.LAMPADA
0004	22137212	CORDONE PORTIERA 230V ANT.5S
0005	01526611-01	SUPP.KIT NEON/PULSANT.ANTARES
0006	30053411	TARGH.IN TENSIONE.ETO
0007	32050516	VITE TE FLAN.ZG.PG DIN6921 CL8.8 M4X10ZB
0008	34115316	DADO ES FLANG.ZIG. PG DIN6923 CL 8 M4ZB



Pos.	Codice	Descrizione
0001	01589112-01	ASS.PIAST.MACIN.ANT-ES R/L
0002	05160810	ASS.TRAMOGGIA AN-5S COMPONENTI
0003	01677912-02	ASS.SUPP.TRAMOGGIA ANT-E5S
0004	19043521	POMOLO FISSAGGIO BASSO MASCHIO M5

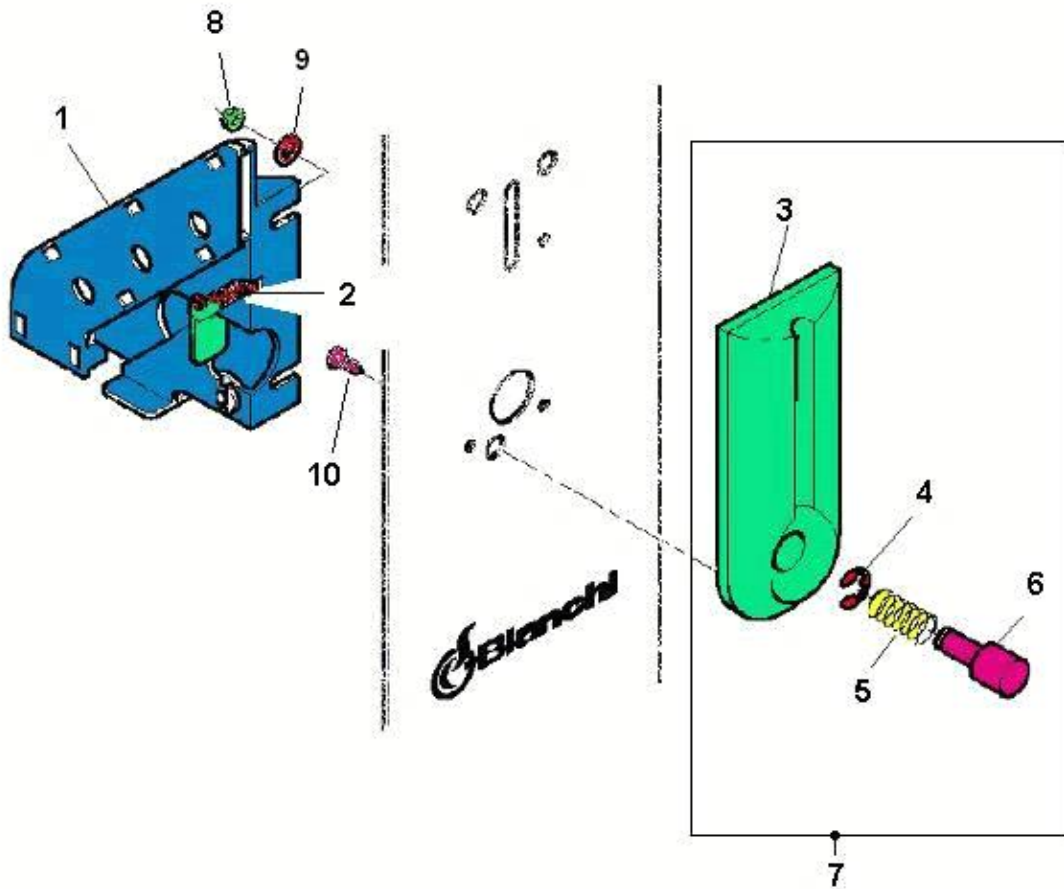


Pos.	Codice	Descrizione
0001	95028410-01M09	GR-CAFFE PLS-NB ANTICALC.ST.DS DB NERO
0002	16012021	FILTRO GR-CAFFE MAGG. #
0003	05161225-01M06	ASTA ESPULSIONE FONDI
0004	36363116-01	OR 29,87X1,78 FKM 75SH NERO
0005	36211916-01	OR 9,25X1,78 FKM 75 SH NERO
0007	05107525M09	RIBATTINO GR-CAFFE DS NERO
0008	05106725M09	BUSSOLA X BICCH.GR-CAFFE DS NERO #
0009	36351316	GUARN.X-RING PIPETTA GR.CAFFE'
0010	05106825M09	TUBETTO X BICCH.GR-CAFFE DS NERO #
0011	36210916	OR 5,28X1,78 FKM 75SH NERO
0012	05106625M09	BICCHIERINO GR-CAFFE DB NERO #
0013	05133525M09	DISTANZ.SPALLE GR-CAFFE DS NERO
0014	07017921	MOLLA SX X SPATOLA 88x8x1
0015	05107025M09	SPATOLA GR-CAFFE DS NERO
0016	07017911	MOLLA DX X SPATOLA 88x8x1
0017	05107425M09	ASTINA TRASCINAM.GR-CAFFE DS NERO
0018	05107135M09	BIELLA GRUPPO CAFFE
0019	05107635M09	MANOVELLA GR-CAFFE CON CAMMA
0020	05148325M09	SOLLEVAT.ASTA GR-CAFFE NERO
0021	05107235M09	STAFFA GRUPPO CAFFE
0022	05107925M09	ASTINA BLOCC.GR-CAFFE DS NERO
0023	34102836	DADO ES MEDIO PG DIN 934 INOX A2 M 4 #
0024	32060936	VITE TCC PG DIN 7985 INOX A2 M 4 X 20
0025	05107825M09	LEVA BLOCC.GR-CAFFE DS NERO
0026	43123920	ASS.SPALLE GR-CAFFE NERE C/POMOLO
0027	05358715M09	CHIAVE ROTAZIONE GRUPPO CAFFE'

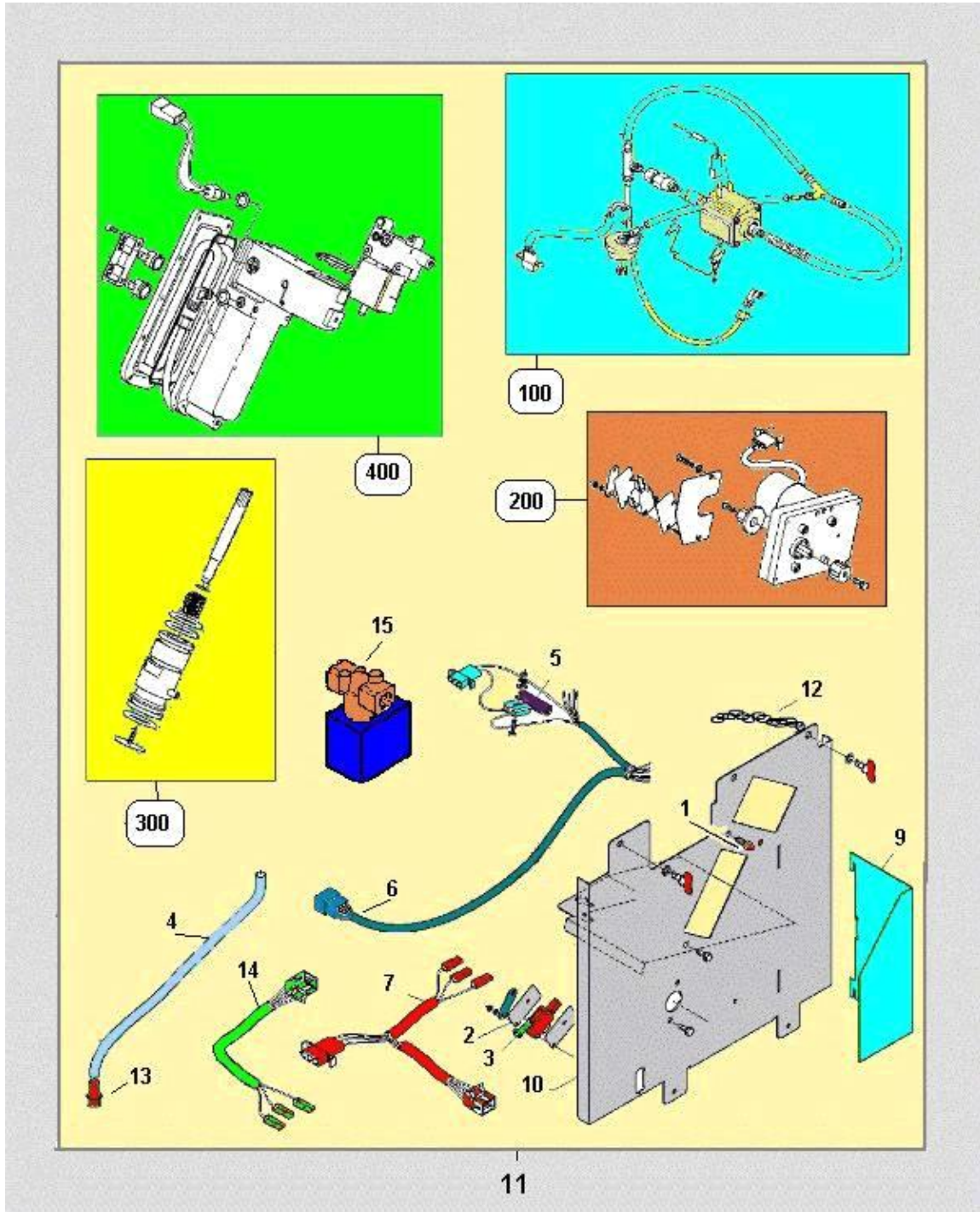


Pos.	Codice	Descrizione
0001	05103425-01	SUPP.VANO EROG.SX NERO
0002	05103225-01	VANO EROG.NERO
0003	05000315M09	FORCELLA BICCHIERI NERO
0004	05103615	SPORT.VANO EROGAZIONE
0005	05103325-01	SUPP.VANO EROG.DX NERO
0006	05099116	GOMMINO X SFIATO
0007	05103715-02M09	VASCH.R-GOCCE NERO
0008	43127110	ASS.SUPP.VANO EROG.DX+ SX
0009	05108320-01M09	ASS.VANO EROG.NERO
0010	05103815-01	IMBUTO VANO EROGAZIONE
0011	07017311	MOLLA LEVA FERMO V-EROGAZ.
0012	05103525-01	LEVA BLOCC.VANO EROG.NERO
0013	05134415	PIAST.VANO EROG.
0014	32090516	VITE TE T.FIL. PG DIN933 CL8.8 M5X16ZB
0015	32110416	GRANO EC PG DIN 914 CL 45 H M5X10ZB
0016	32008726	VITE SPEC.TC 5MAx 5 ZN
0017	05266315M09	COLLARE PROTEZ.VANO EROGAZIONE

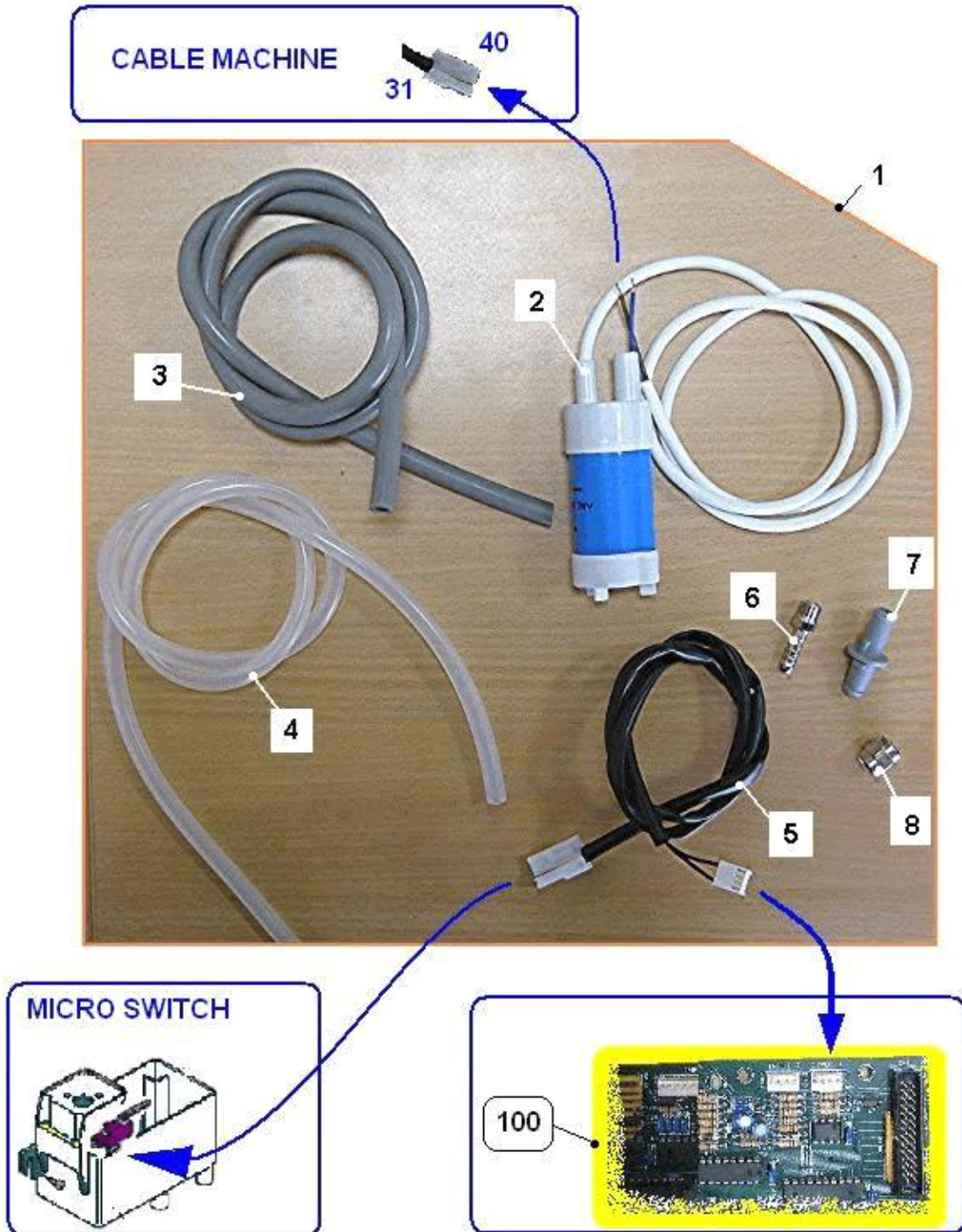
INTRODUZIONE MONETA(158)



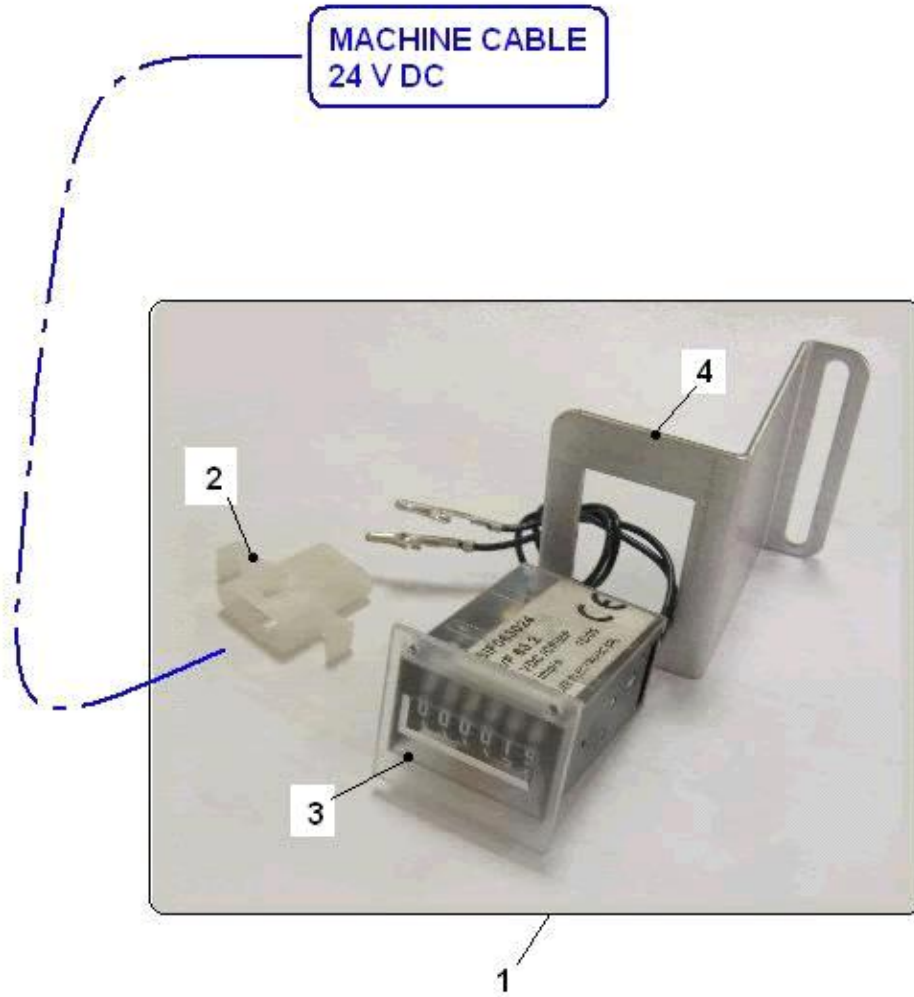
Pos.	Codice	Descrizione
0001	05094212-01	ASS.CAN-MONETE
0002	07012411	MOLLA X COND.MONETE
0003	05104525-01	MOSTR.I-MON.NERA L.3,3.ETO
0003	05104535	MOSTR.I-MON.ROSSA L.3,2
0003	05104555-01	MOSTR.I-MON.GRIGIO R7016 L.3,3
0003	05104565-01	MOSTR.I-MON.ARGENTO L.3,3
0004	37001316	ANELLI ARR.R.UNI7434 HRC D.8
0005	00020973	MOLLA X PULSANTE
0006	05104415	PULS.RECUP.MON.VERDE
0006	05104425	PULS.RECUP.MON.ROSSO
0006	05104435	PULS.RECUP.MON.NERO
0006	05104445	PULS.RECUP.MON.AZZ.
0006	05104455	PULS.RECUP.MON.GRIGIO R-7016
0007	05108120	ASS.MASCH.I-MON.NERA.ETO
0007	05108150	ASS.MASCH.I-MON.NERA.ETO
0007	05108160	ASS.MASCH.I-MON.ARG
0008	34115316	DADO ES FLANG.ZIG. PG DIN6923 CL 8 M4ZB
0009	35157616	ROND.P FL E= 3D DIN9021 HV100 D4X12X1ZB
0010	32055216	VITE TE T.FIL. PG DIN933 CL8.8 M4X10ZB



Pos.	Codice	Descrizione
0001	19056011	PERNO FISSAGGIO GRUPPO
0002	08004111	ISOL.MICRO
0003	26005136	MICRO C/ROTELLA XGM2-81-S21
0004	09087823-02	TUBO SIL.SZ.5X 9 MARRONE #
0005	26015946	RESIST. 10W-10 ohm
0006	22137012	CORDONE CALDAIA 24VDC ANT.5S
0007	22136912	CORDONE CALDAIA B.T.ANT.5S
0009	01483511	SCIV.FONDI OR-SI
0010	01662812-01	ASS.PIASTRA GRUPPO ANT-E5S
0011	95007910-01	C/O SUPP.CALDAIA ANT-E5S.ETO
0012	19048161	CATENELLA L.250 (N. 19 ANELLI
0013	05036515-01M00	TAPPO X TUBO SCARICO #
0014	22136812	CORDONE CALDAIA 230V ANT.5S
0015	25012146	EL-VALV.2VIE 24V.DC. #

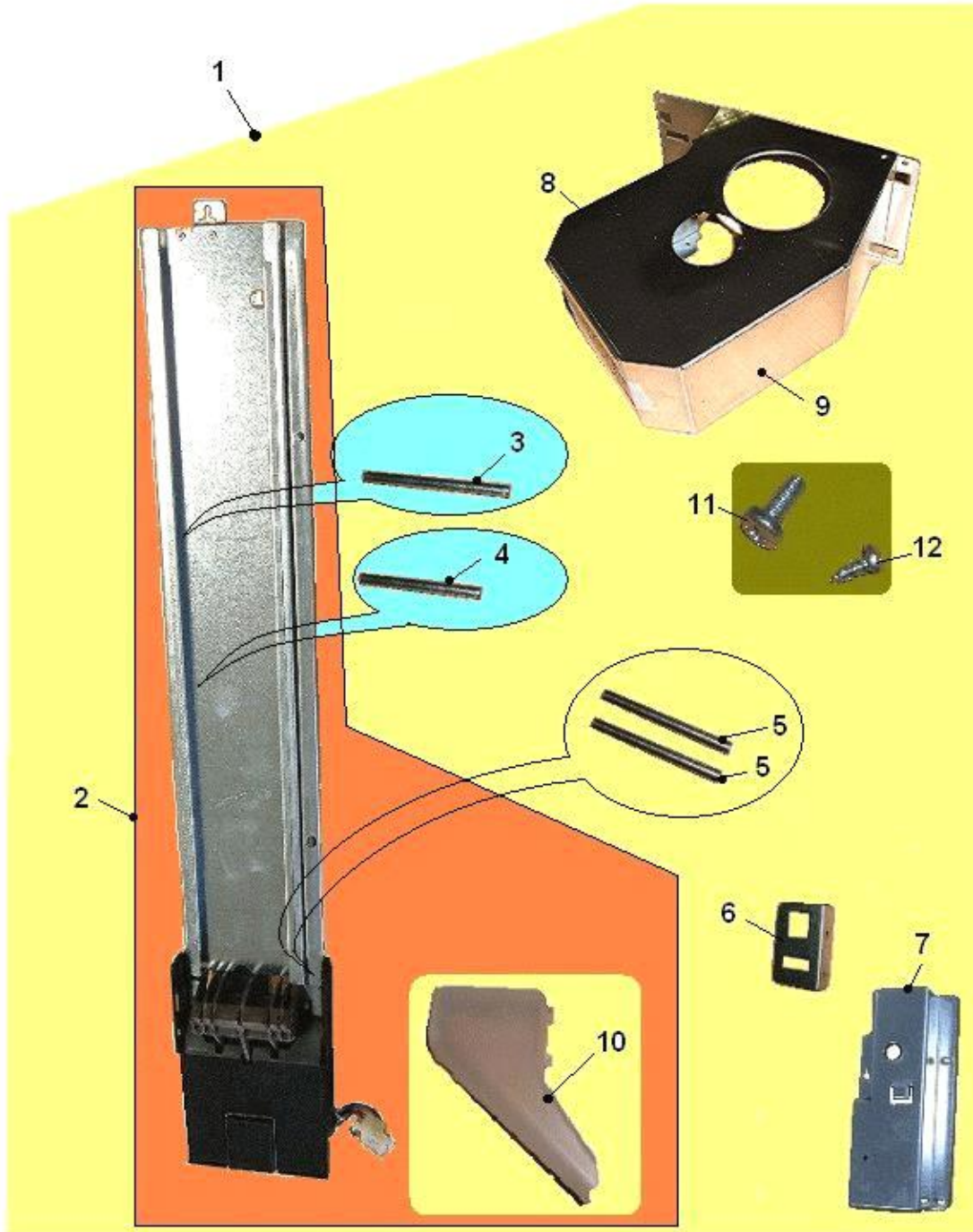


Pos.	Codice	Descrizione
0002	27004016-01	EL-POMPA IMMERS.24VDC C/PORTAG
0003	09087843-02	TUBO SIL.SZ.7X11 MARRONE #
0004	09029763-01	TUBO SIL.SZ.5X9 TRASP. #
0005	22134212	CABLAGGIO MICRO VASCH.PER S/A
0006	04032416	INNES.P-GOMMA ART.454-7-1/8
0007	05146615M37	BECCUC.SCARICO SPRINT E S.A. #
0008	04039416	MANICOTTO FEMM.PASSANTE 1/8 GA #

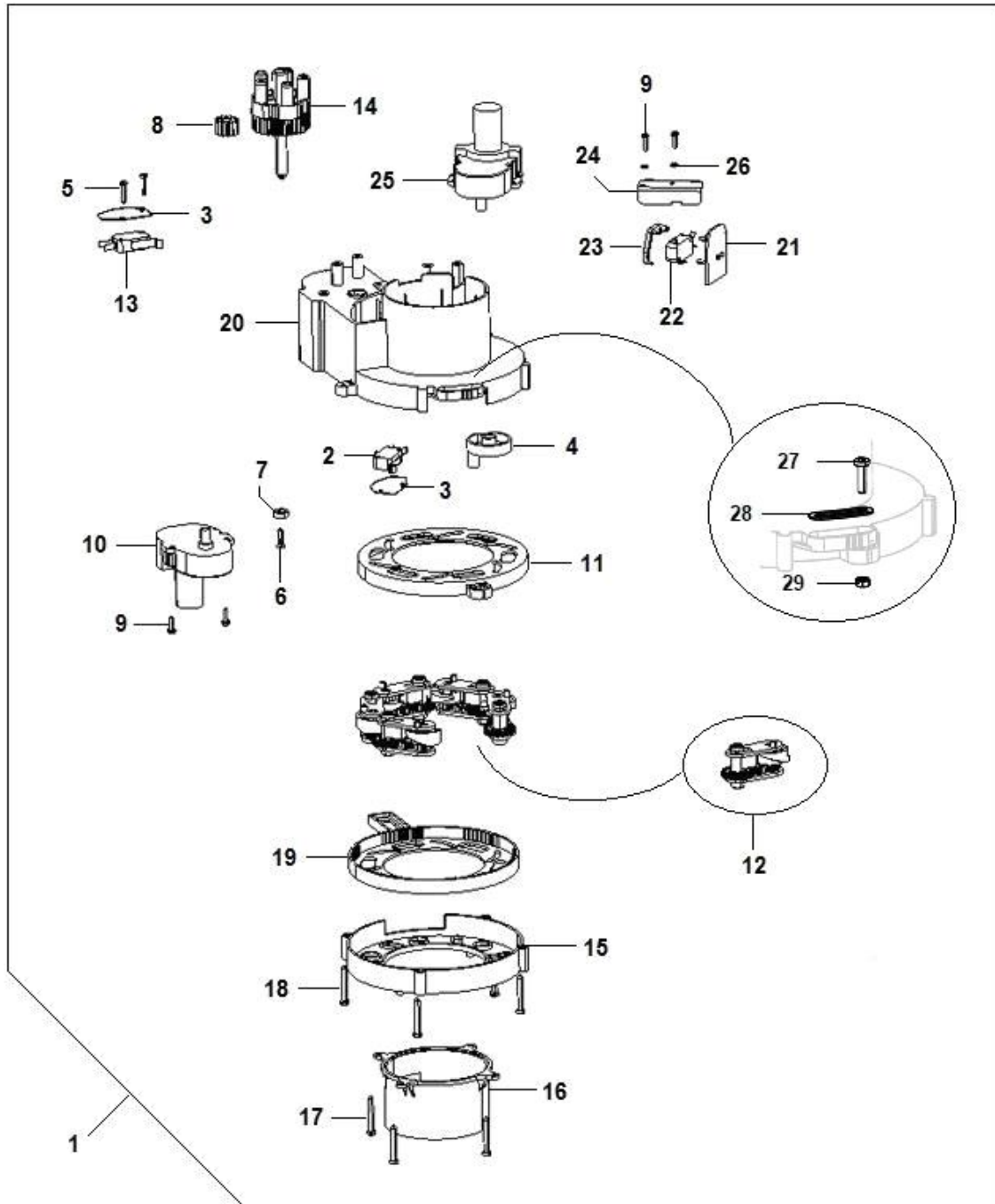


Pos.	Codice	Descrizione
0001	43030310	KIT CONTACOLPI
0002	23009616	CONN. 3 VIE FEMMINA
0003	28001156	CONTACOLPI 24 VDC INN.RAPIDO
0004	01669111-01	SQUADRETTA SUPPORTO CONTACOLPI

KIT RETROFIT NUOVA PALETTIERA (597)

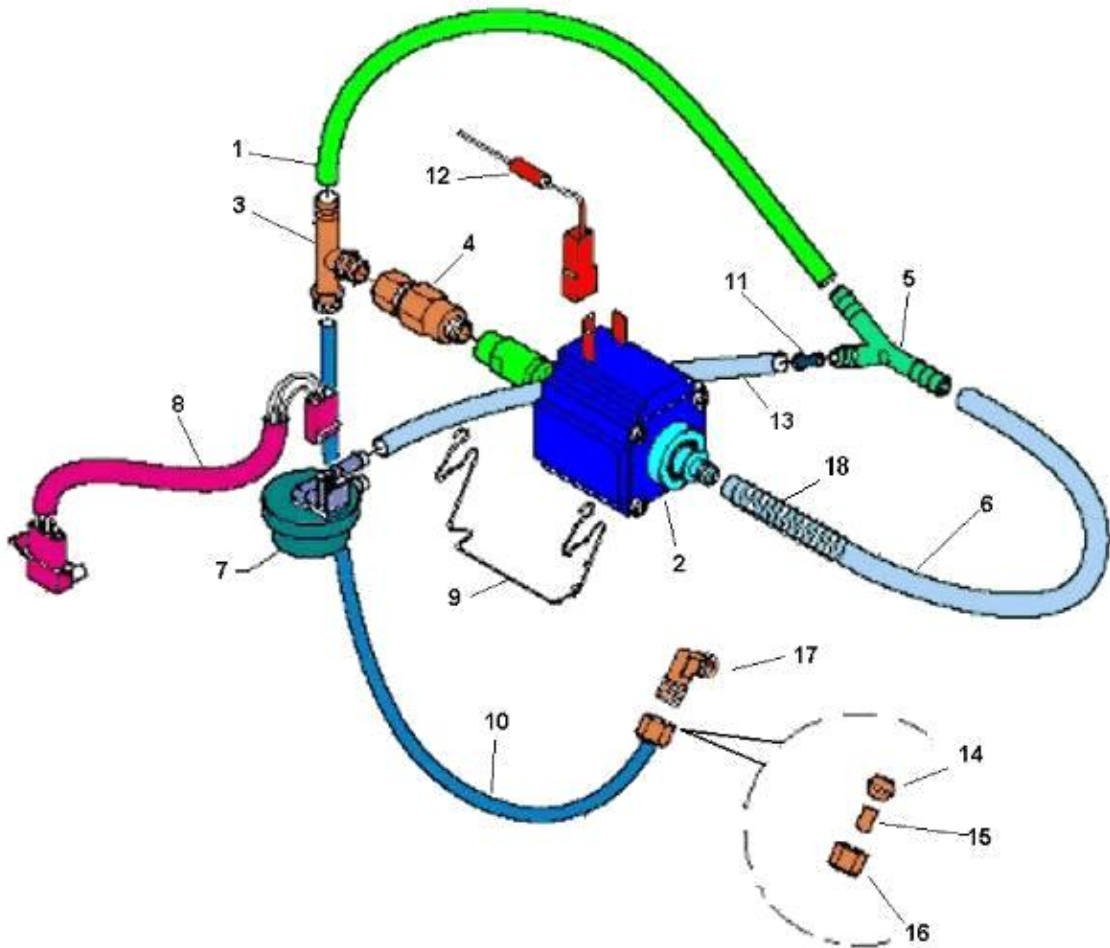


Pos.	Codice	Descrizione
0001	41083110-01	KIT RETROFIT NEW PALET.AN/BV95.ETO
0002	91007320-05	C/O DIST.PALET.BV951 L= 90/105.ETO
0003	12013611-02	PESO x CUCCHIAINI USA L= 105mm
0004	12004611-02	PESO X CUCCHIAINI L= 90mm
0005	12047111-01	RULLO PER PALETTIERA
0006	01826811-01	PIASTRA CONNETTORE SGANCIATORE
0007	01790021-01	SUPPORTO PALETTIERA BV951
0008	01826721-01	COPERTURA SGANCIATORE BV951
0009	01826621	TELAIO SGANCIATORE BICCH.BV951
0010	05241415-02M00	SCIVOLO PALETT.CADUTA DX BV951
0011	32188216	VITE TRI.AFOR.TCC DIN7500-C C15 M5X12ZB
0012	32222856	VITE A/F 3,9x 9,5 ZN



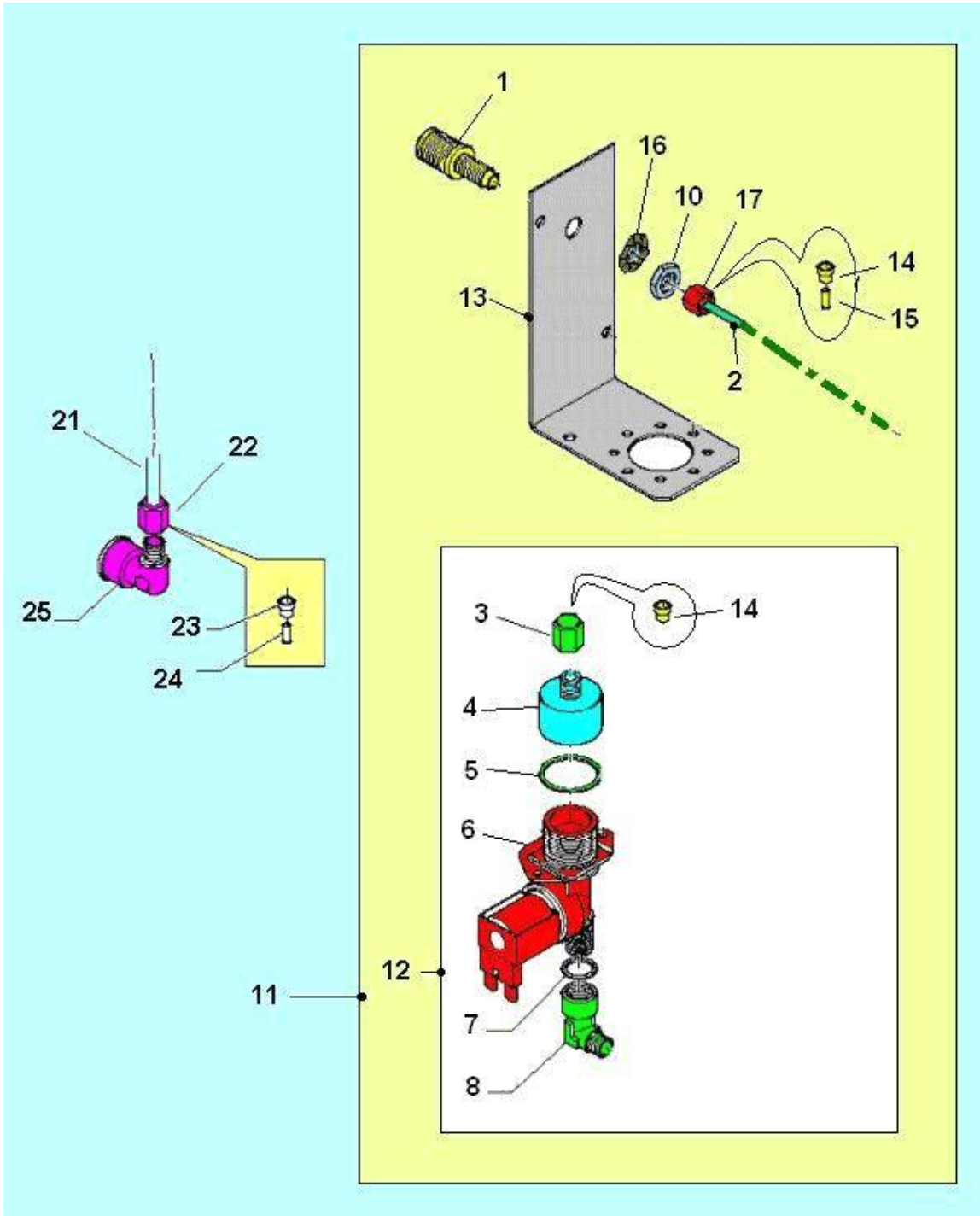
Pos.	Codice	Descrizione
0001	28007110-02	PH ASS.SG-BICCH.OR-SI-ANT
0002	26005136	MICRO C/ROTELLA XGM2-81-S21
0003	08004111	ISOL.MICRO
0004	05121115	CAMMA MOV.GHIERA SG-BIC
0005	32025716	VITE TCC PG DIN 7985 CL4.8 M 3 X 16 ZB
0006	32230566	VITE TRUCIOLARE TSP CROC.C15 4 X 18 ZB
0007	05136215	BUSSOLA ROTAZ.TAMB.BICCH.
0008	05136115	PIGNONE ROTAZ.CAMMA TAMB.BICCH
0009	32025516	VITE TCC PG DIN 7985 CL4.8 M3X10 ZB
0010	20019316-02	MOTORID.24V.DC XXGM 2,2nF 100V C/VARIST.
0011	05120915M37	GHIERA REGOLAZ.DIAMET.SG-BIC
0012	05131020-01	ASS.CHIOCIOLOLA SG.BICCH.
0013	26005136	MICRO C/ROTELLA XGM2-81-S21
0014	05136015	CAMMA ROTAZ.TAMB.BICCH.
0015	05120615M37	COPERCH.INF.SG-BIC.MARRONE
0016	05121015	IMBUTO BICCH.SG-BIC
0017	32222816	VITE AFIL.TCC DIN 7981 C15 2,9X9,5ZB
0018	32010936	VITE AFIL.TCC PHC15 UNI9707 C/P 4X30ZB
0019	05120815M37	GHIERA ESPULS.BICCHIERI MARRON
0020	05346312	COPERCH.SUP.C/POP-ALTE MARR.C/INSERT.ETO
0021	05121215-01M37	SUPP.MICRO SG-BICCH.MARRONE
0022	26017026	MICRO S/LEVA 10gr VRSRCMDA1-ers 16
0023	05121315-02	STAFFA PRESENZA BICCHIERI
0024	01576411-02ZNC	SQUAD.SUPP.MICRO SG-BIC
0025	20018426-02	MOT.24VDC 11RPM 2,2nF 100V DX C/VARIST.
0026	35160216	ROND.DENTEL.EST.DIN 6798-A ACC.MOL.D 3
0027	32060816	VITE TC CROCE PG DIN7985 CL4.8M4X16 ZB
0028	06676111ZNC	ROND. SPECIALE SGANCIABICC.
0029	34102816	DADO ESBASSO PG DIN 936 CL 04 M4ZB

POMPA 220V - CONTATORE VOLUMETRICO(24)

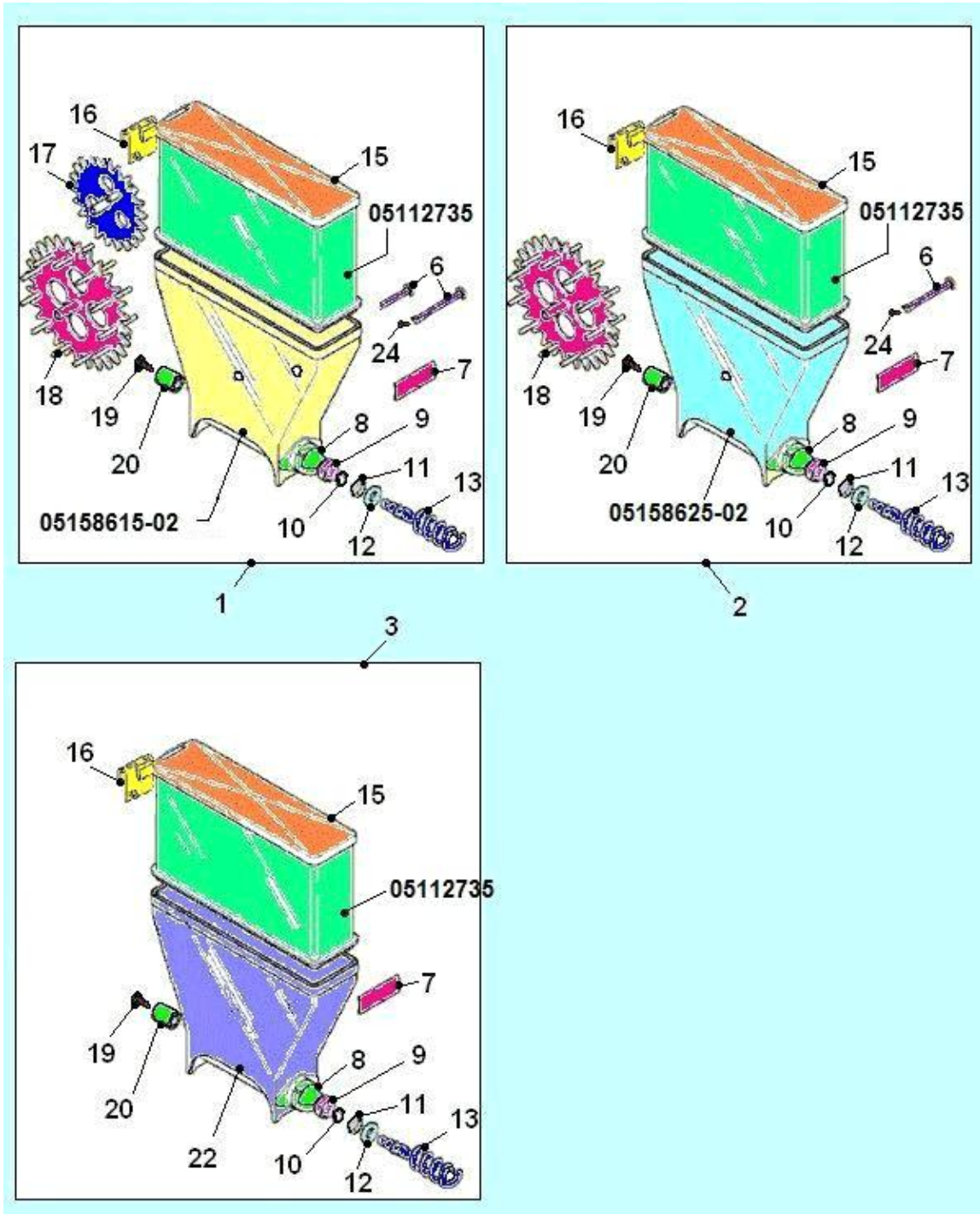


Pos.	Codice	Descrizione
0001	09029763-01	TUBO SIL.SZ.5X9 TRASP. #
0002	27002816-01	EL-POMPA 230V-50Hz PRE.CLIXON
0003	04040916-02	VALV.DI SICUR.11BAR DEPIOMBAT #
0004	04041026	VALV-DI NON RITORNO G1/8 M-F C/OR 106 #
0005	05240015M00	RACC.3 VIE D.ESTERNO 9mm #
0006	09029763-01	TUBO SIL.SZ.5X9 TRASP. #
0007	24012116	RILEVATOR.DI FLUSSO INGR.D.1,8 #
0008	22083632-01	CORD.VENTOLINO L-220
0009	07016416-01	SUPP.POMPA
0010	09110016-01	TUBO PTFE 6x4 CALIBRATO Pmax 68BAR #
0011	05102215	RIDUT.CAM-MISCELAZ.
0012	26029822	DIODO 3A CABLATO
0013	09087823-02	TUBO SIL.SZ.5X 9 MARRONE #
0014	19046526	OGIVA ART.246-A6 #
0015	19004326-01	BUSSOLA DI RINF.ART.247-6-4 #
0016	04035626	DADO DI BLOCC.ART.245-A6 #
0017	04034616-01	RAC.GOM.1/8M-1/8MciIxTUBOØ6A237-OT57 #
0018	07017711	MOLLA SERPENTINA THE

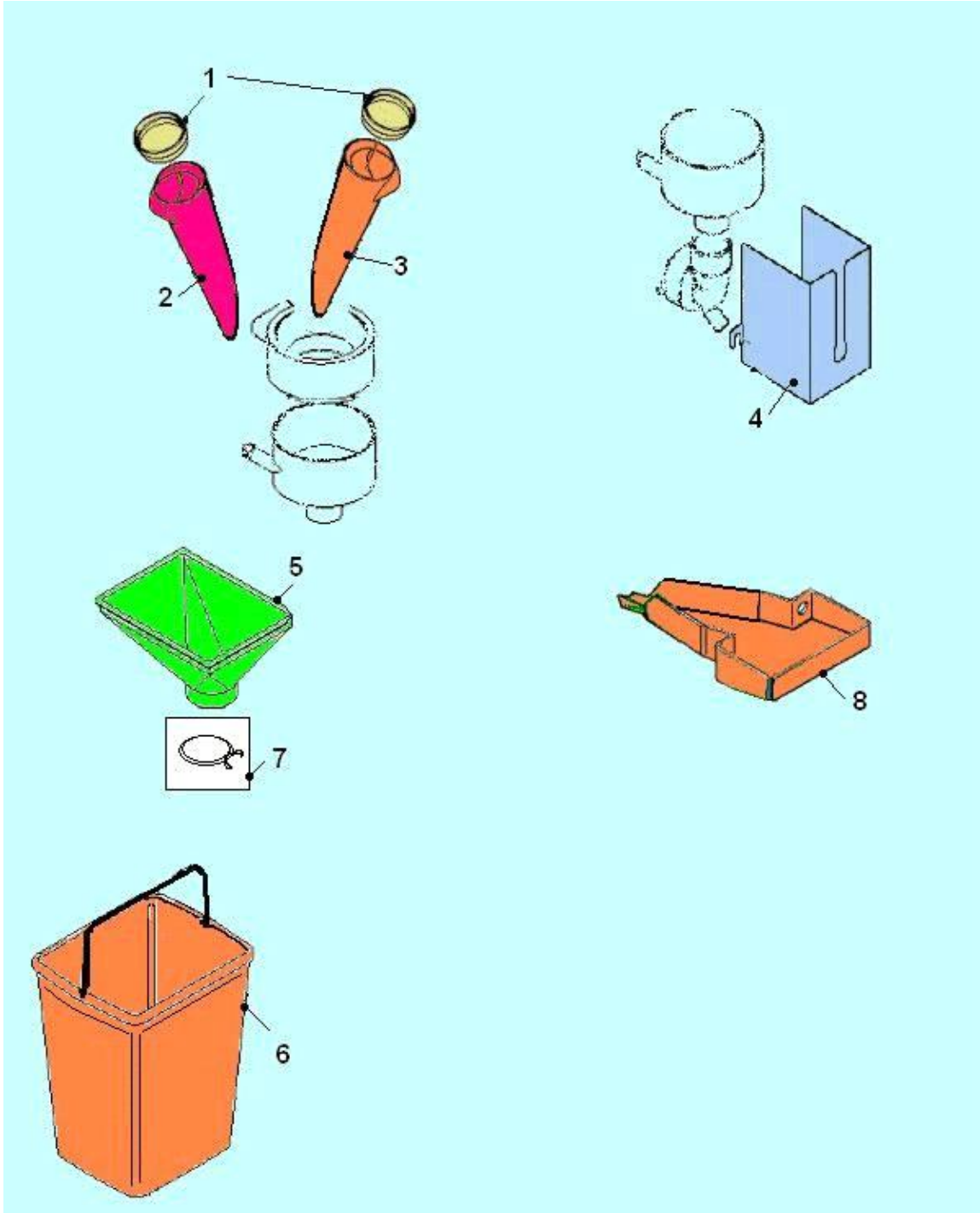
ELETTOVALVOLA INGRESSO ACQUA (50)



Pos.	Codice	Descrizione
0001	04040716	RACC.DIRIT.1/8-3/8 GM CI #
0002	09110016-01	TUBO PTFE 6x4 CALIBRATO Pmax 68BAR #
0003	04035536	RACC.DIRIT.FEM.1/8GAS.A-234
0004	04000131	RACC.3/4GF 1/8GM
0005	05111016	GUARN.PIANA SILIC.D.25,5x8x2,4
0006	25000136	EL-VALV.E-ACQUA 24V CA.
0007	05111026	GUARN.PIANA SILIC.D.11,3x5x2,5
0008	04036846	RACC.GOM.6-1/4 A-235 C/DADO-OG
0010	04014131	DADO ES 1/8 GAS
0011	25019070	ASS.SUPP.EL-VALV.STD.ETO
0012	25019170	ASS.EL-VALV.E-ACQUA STD
0013	01525111-04	SQUAD.SUPP.EL-VALV.OR-SI-ANT
0014	19046526	OGIVA ART.246-A6 #
0015	19004326-01	BUSSOLA DI RINF.ART.247-6-4 #
0016	35160716	ROND-DENT.D.10,3
0017	04035626	DADO DI BLOCC.ART.245-A6 #
0021	09009813	TUBO NYLON
0022	04035636	DADO DI BLOCC. ART.245-A10
0023	19046536	BUSSOLA DI ANC. ART.246-A10
0024	19004316	BUSSOLA RINF.ART.247 10/8 D
0025	04036826	RACC.GOM.10-3/8 A-235 #

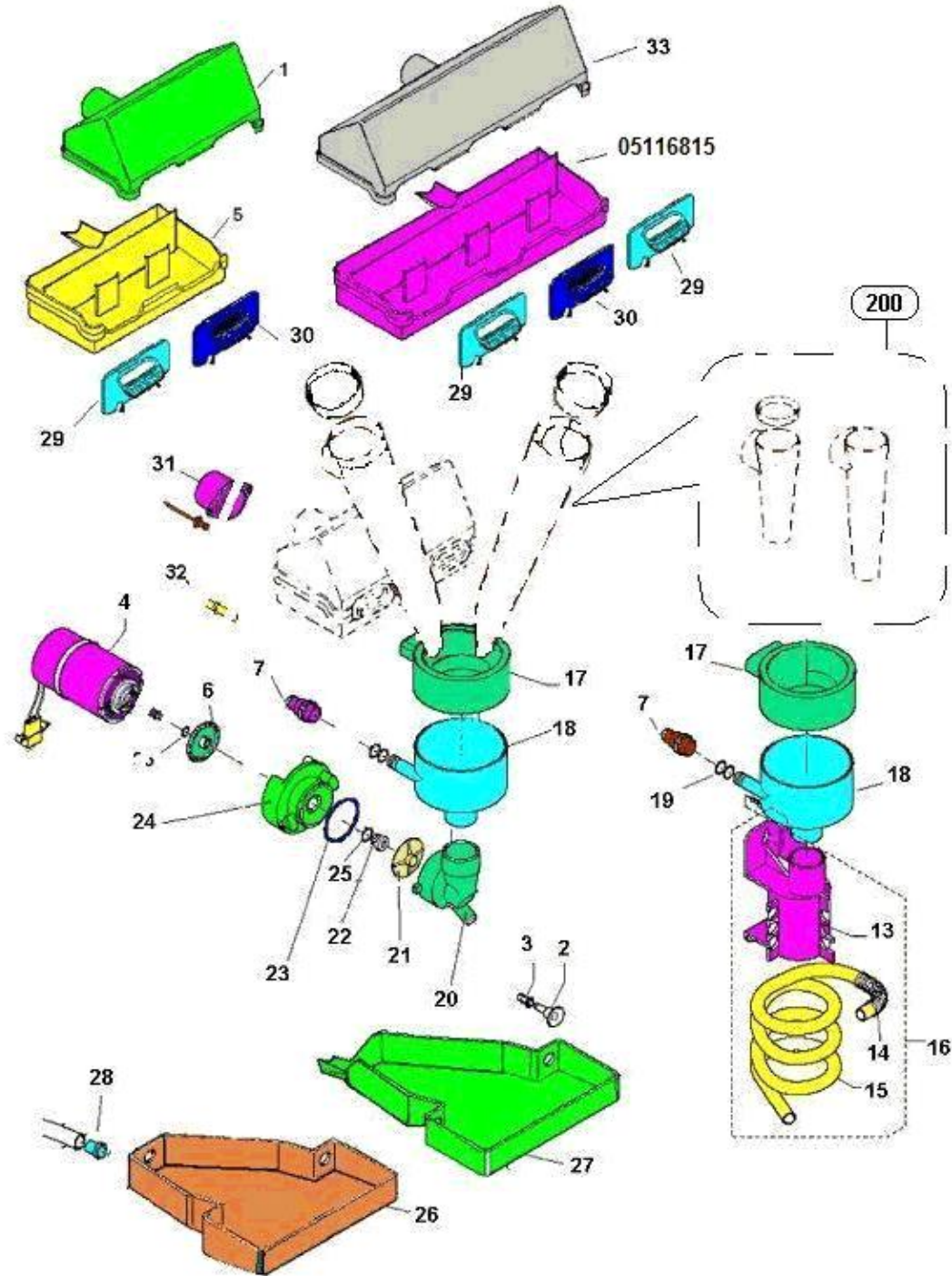


Pos.	Codice	Descrizione
0001	96035940-01	C/O SC-DOS 2/R PROL-100MM
0002	96035850-01	C/O SC-DOS 1/R PROL-100MM
0003	96035740-01	C/O SC-DOS S/R PROL-100MM
0006	05133115-01	PERNO SC-DOS
0007	05113415	GANCIO SERRAG.SCATOLA
0008	05158515-01	BOCCHET.EROG.SCAT.DOS.
0009	05112535	BOCCOLA PERNO COCLEA X GUARN.
0010	36200616	GUAR.O-RING 15,08x2,62
0011	36250016	GUARNIZ.DI 043
0012	05113215	BOCCOLA TENUTA X COCLEA
0013	05124515	COCLEA ESTRAZ.SC-DOS.
0015	05112915	COPERCH.SC-DOS
0016	05113015	GANCIO APPOG.SCAT.DOSATR.
0017	05112315	RUOTA DENT.SC-DOS SECONDARIA
0018	05112215-02	RUOTA DENT.SC-DOS PRINCIPALE #
0019	32222916	VITE AFIL.TSP CROC.DIN7982 C15 2,9X13ZB
0020	05113315	GIUNTO X COCLEA
0022	05158635-01	SCAT.DOS-INF.X S/RUOTA
0024	05160215	TASSELLO PER PERNO SCATOLE

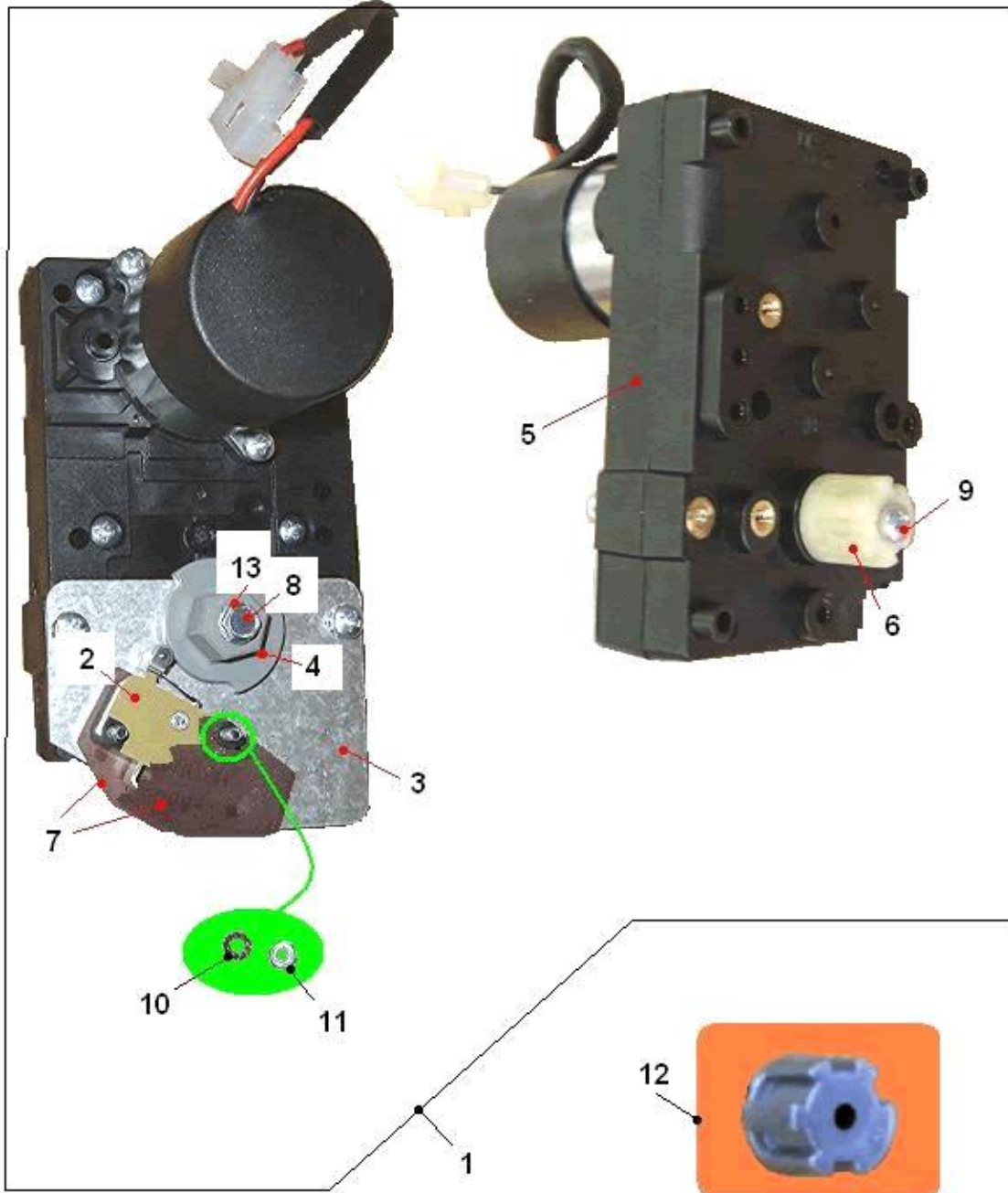


Pos.	Codice	Descrizione
0001	05160415-02M37	TAPPO SCIV.POLVERE MARRONE #
0002	05160325	IMBUTO POLV.SX
0003	05160335	IMBUTO POLV.DX
0004	01601111-03	COPERT.CAMERA RISCALDATA
0005	05090615-01M37	CONVOGL.FONDI MARRONE ANT-ES
0006	05137326	SECCHIO RETTANG.NERO RACC.FONDI 17L
0007	21056016-01	MOLLA PER SACCO FONDI D.68mm
0008	05117515M37	VASCH.RACC.GOCCE TRIPLA MARRON

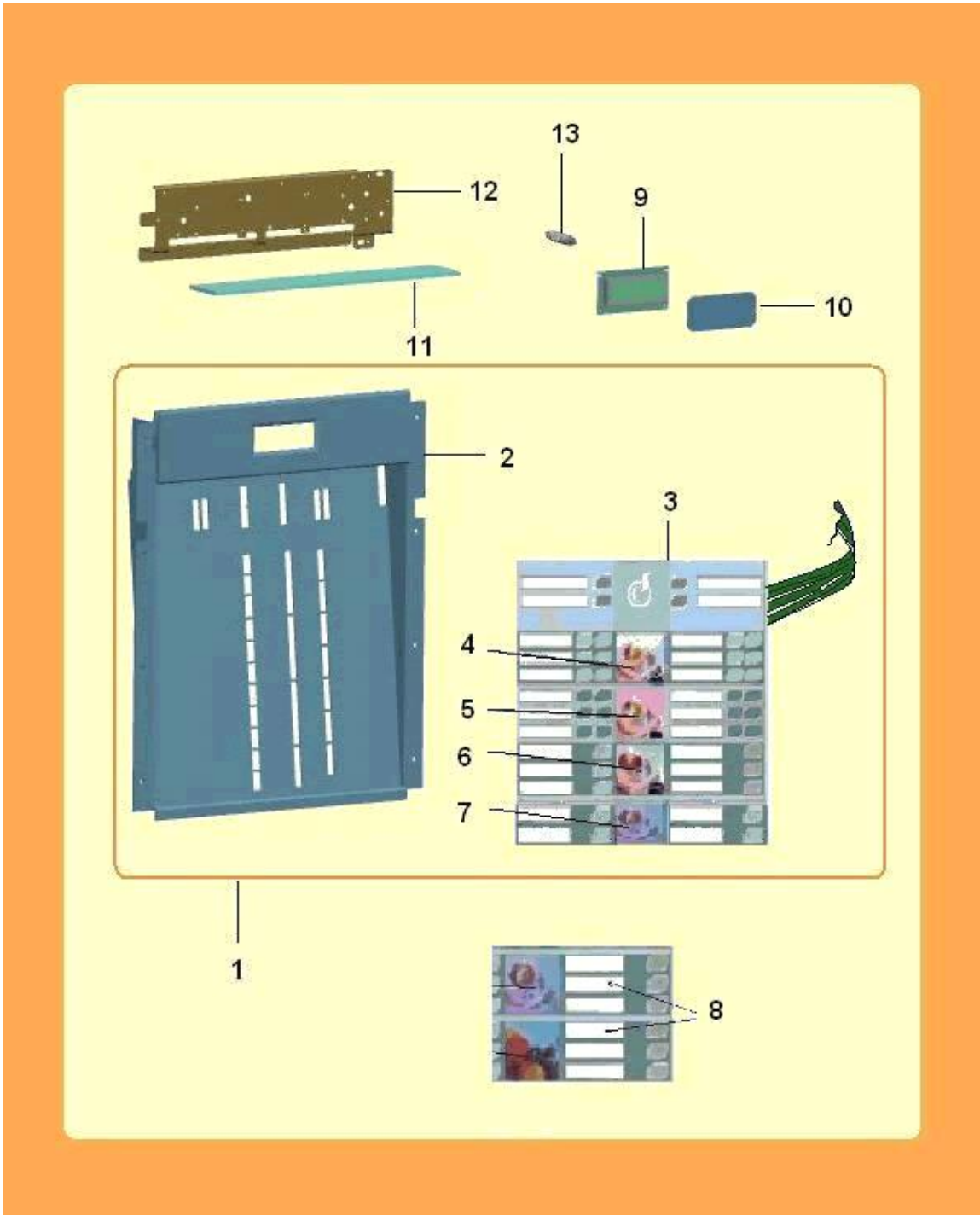
**COMPONENTI PER MISCELATORI & ASPIRATORI
(700)**



Pos.	Codice	Descrizione
0001	05117115	COPERCH.CASS-ASPIR. 2 VAP.
0002	33064936	PULSANTE
0003	33064926	BUSSOLA
0004	20016616-01	MOTOFR. 24V.DC ALB-FILET.
0005	05117015	CASSET.ASPIR. 2 VAP.
0006	05154015	DISCO PROTEZ.MOTOFR.
0007	05132525	RACC.P-GOMMA TB 3x5 MARRONE #
0013	05141815-01M37	SUPP.SERPENT.THE PLS MARRONE #
0014	07017711	MOLLA SERPENTINA THE
0015	09087843M57	TUBO SILICONE SZ.7X11 NERO AM
0016	43027810	ASS.SERPEN.THE PLS ANT-PEG MAR
0017	05113825	COPERCH.ASPIRAT.(MISC.BIA)MARR #
0018	05113745	COPPETTA MISCEL.PED-L= 10 MARR. #
0019	36203816	O-RING 106 6,75/1,78 #
0020	05111625	CAMERA MISCELAZ.(BIANCHI)MARR. #
0021	05111825	GIRANTE MISC.COPP-RISC. #
0022	36351215M09	GUARNIZ.WRING.DIAM.FORO= 4 DIAM.LABBRO= 10
0023	36210716-01	OR 32,99X2,62 FKM 75SH NERO
0024	05133242	FLANG.MISCELAZ.POM C/ROND.MARR
0025	36210916	OR 5,28X1,78 FKM 75SH NERO
0026	05117515M37	VASCH.RACC.GOCCE TRIPLA MARRON
0027	05117415M37	VASCH.RACC.GOCCE DOPPIA MARRON
0028	05064125M37	RIDUT.TUBI EROGAZIONE MARRONE
0029	05117615	BOCCHET.CASS.ASPIR.VAP.
0030	05117215	TAPPO CASS.ASPIR.VAPORI
0031	05071915	BOCCHET.ASPIR.
0032	05122415	RIDUTTORE PORTATA LATTE #
0033	05116915	COPERCH.CASS-ASPIR. 3 VAP.

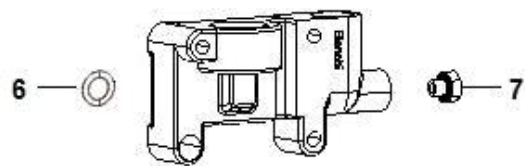
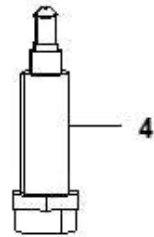
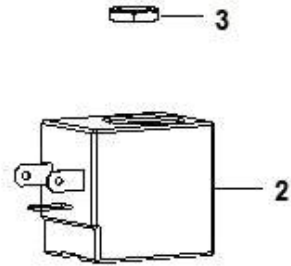
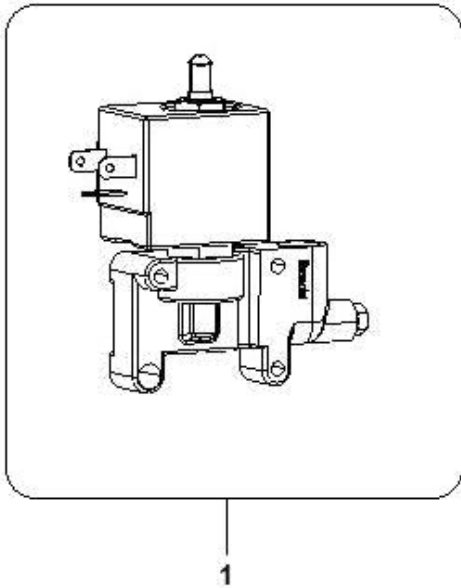


Pos.	Codice	Descrizione
0001	20016810-02	ASS.MOTORID. 24V GR-CAFFE
0002	26005126	MICRO C/ROTELLA XGM281S20 -B
0003	01484212	PIAST.MICRO MOTORID.C/PRIG
0004	05110915-01M09	CAMMA ROTAZ.GRUPPO NERO
0005	20014946-01	MOTORID. 24V.DC 11-12 R
0006	41081216	GIUNTO IN PLS TRASCIN.GR/CAFFE
0007	08004111	ISOL.MICRO
0008	32050516	VITE TE FLAN.ZG.PG DIN6921 CL8.8 M4X10ZB
0009	32061016	VITE TCC PG DIN 7985 CL4.8 M 4 X 25 ZB
0010	35160216	ROND.DENTEL.EST.DIN 6798-A ACC.MOL.D 3
0011	34102716	DADO ESMEDIO PG DIN 934 CL 8 M3ZB
0012	41023416	GIUNTO PER MOTORE SAECO
0013	35160316	ROND.DENTEL.EST.DIN 6798-A ACC.MOL.D4ZDB

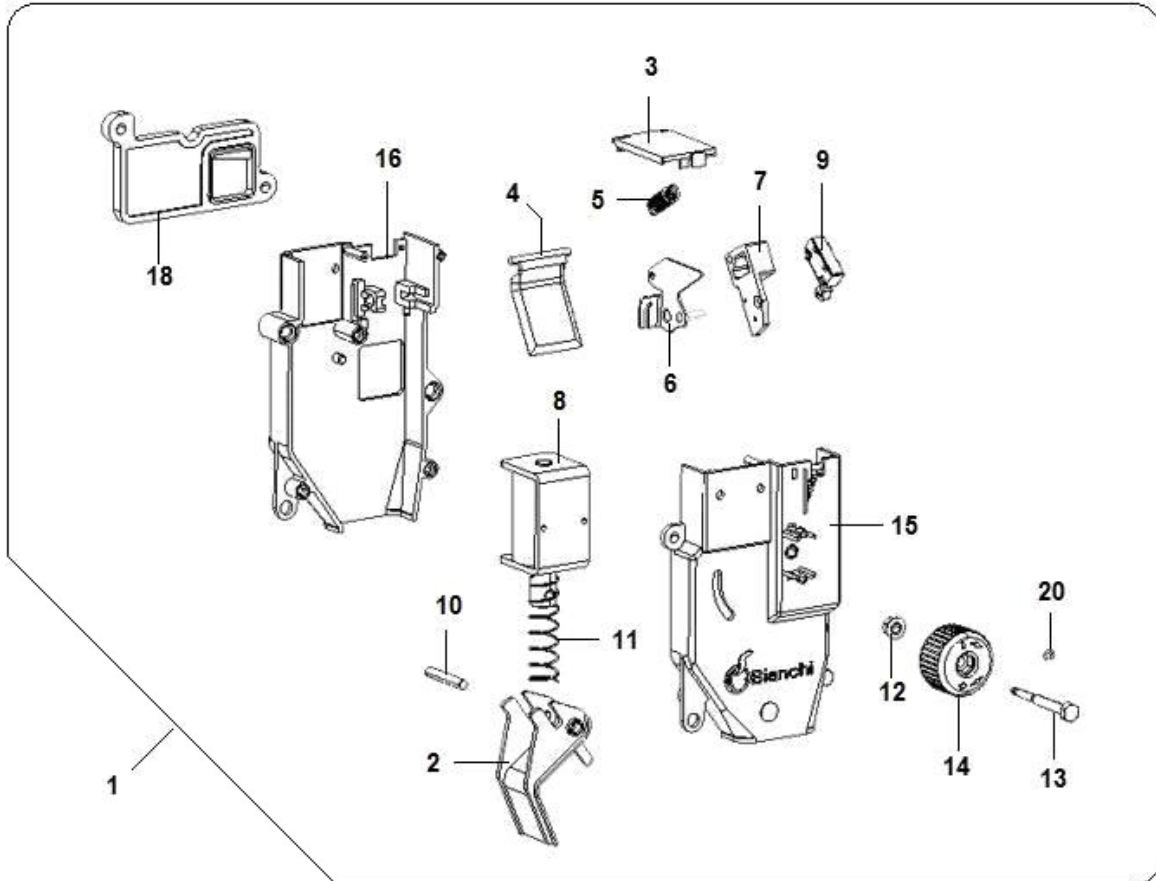


Pos.	Codice	Descrizione
0001	30088842	ASS.PULSANT.ANT-GRA.NO-QUADRI
0002	05115875	SUPP.PULSANT.ANT-GRAF
0003	30081461	PULSANT.ANT-ARG.NO-QUADRI.
0004	30088911	QUADRICR.N1 CAFFE'ES.AN-SI-OR
0005	30088931	QUADRICR.N.2 CAFFE'SO.AN-SI-OR
0006	30088941	QUADRICR.N.3 CIOCCOL.AN-SI-OR
0007	30088921	QUADRICR.N4 TE' LIMON.ANTARES
0008	30081921	TARGH.ARGENTO RESTYL.
0009	26027122-01	DISPLAY 2X16 C/C BIANCO CIR.ETO
0010	05099015	PROTEZ.DISPLAY AN-SI
0011	05105525	OPALINA NEON ORION
0012	01484511-02	SUPP.NEON DISPLAY
0013	33065946	DISTAN.DISPLAY L.12 M-1-12M-01

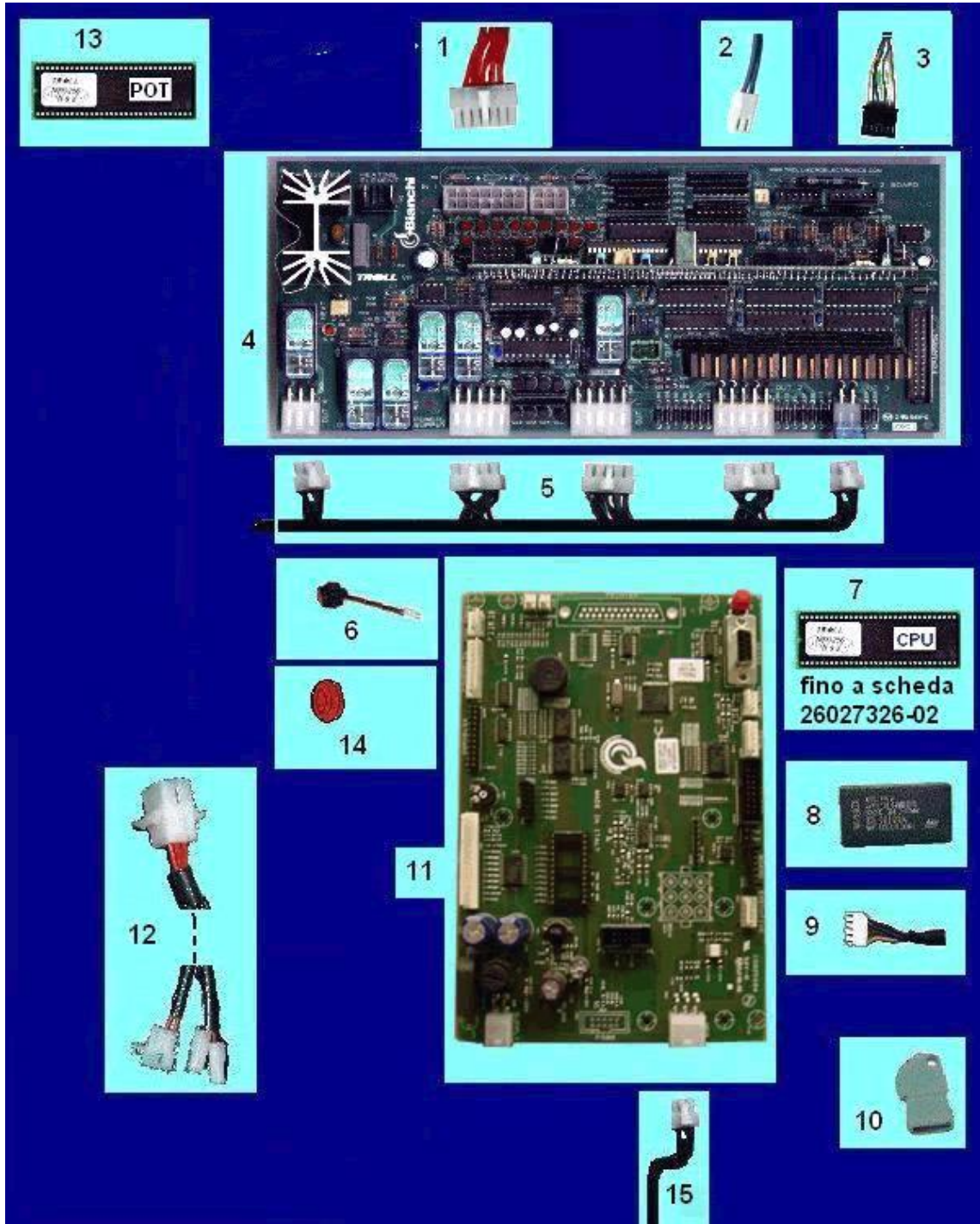
COMPONENTI EL-VALV. 3 VIE OLAB (930)



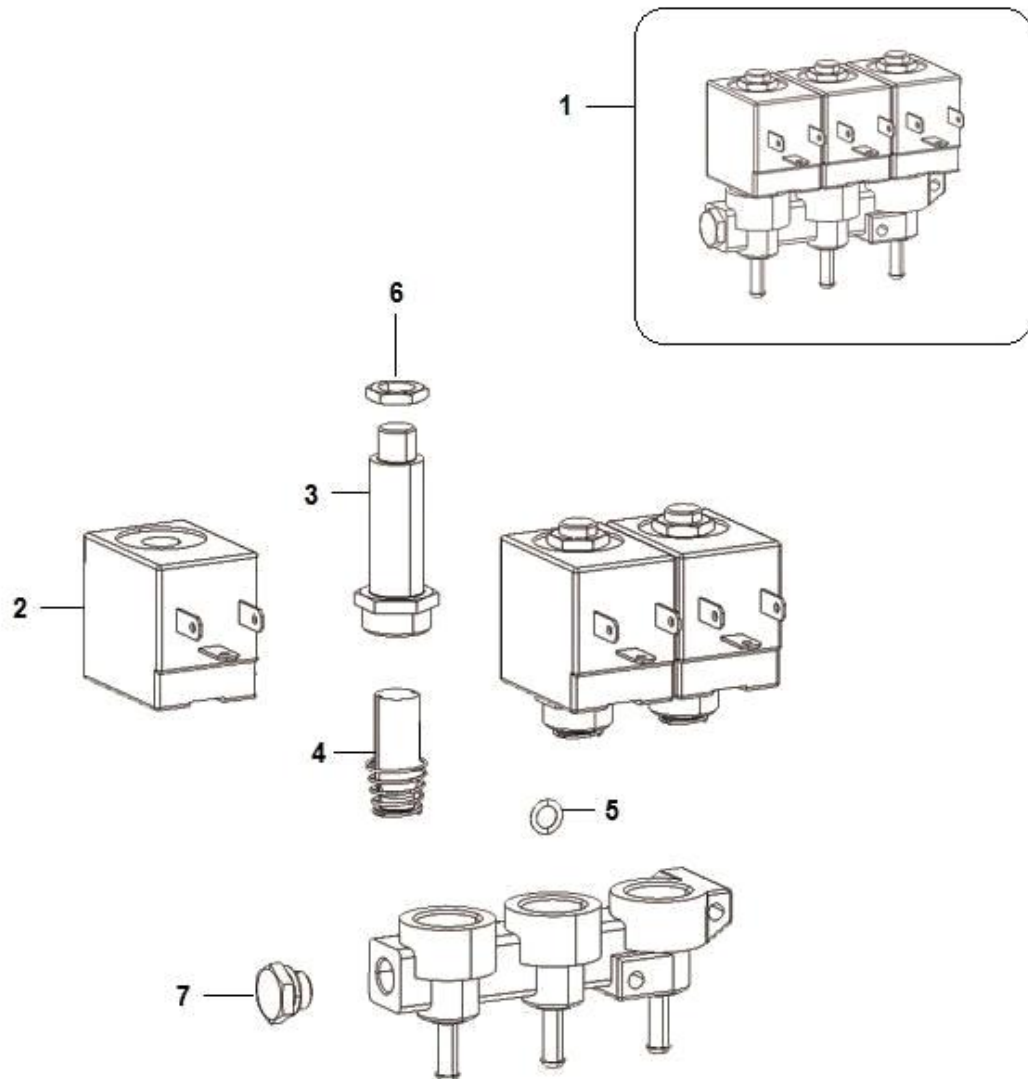
Pos.	Codice	Descrizione
0001	25020856T01	EL-VALV.3VIE24V DCØ3 TM1+OR 2025 VITON #
0002	25019416B	BOBINA PER EV 25019416
0003	43050616	DADO DI BLOCCAGGIO BOBINA
0004	41037516	CANOTTO.FIS.3 VIE OLAB
0005	41037416	NUCLEO OLAB TEFL. 3 VIE
0006	43001316	O-RING VITON 9,63x6,07 X EV
0007	43151796	CORP.TAPPO 452/A-105-NT2+ GUARN.VITON ORM



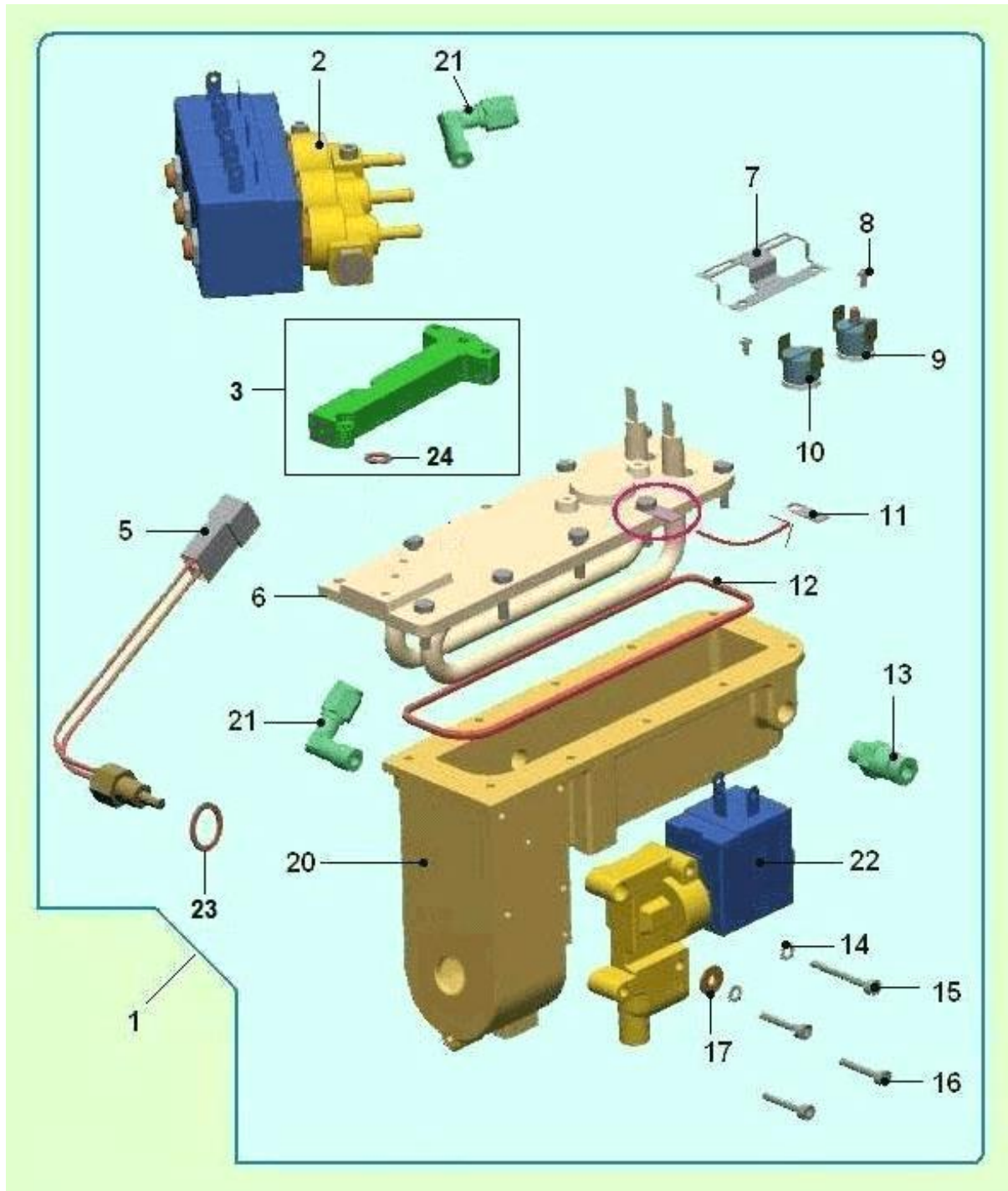
Pos.	Codice	Descrizione
0001	43002410-02	ASS. DOSAT. CAFFE' C/DISTANZ.
0002	05135115-01	CASSET.BASCUL.DOS.CAFFE #
0003	05135025	COPERCH.DOSAT.CAFFE M/T
0004	05135315	PARAT.MOBILE DOS.CAFFE #
0005	07020611	MOLLA X SQUAD.MICRO
0006	01586212-02	SQUAD.MICRO C/PRG
0007	05154615	SUPP.MICRO DOS-CAFFE C/POM.
0008	20019146-01	EL-MAGN. 5% 24VDC
0009	26029616	MICRO A TENUTA CABLATO
0010	33051716	SPINA CILIN.H8 UNI 1707 AISI 303 D4X25
0011	07020511-01	MOLLA X EL-MAGNETE 1200gr
0012	34115316	DADO ES FLANG.ZIG. PG DIN6923 CL 8 M4ZB
0013	19058911	VITE DI REG.MICROINTERR.
0014	05135215	MANOPOLA REGOLAZ.DOS-CAFFE
0015	05134815	GUSCIO ANT.DOSAT.CAFFE C/INS. #
0016	05134925	GUSCIO POST.DOSAT.CAFFE'M/T #
0017	05135415-01M37	IMBUTO CAFFE TAGLIATO #
0018	05155615-01	DISTANZIALE DOSATORE #
0019	07020911	MOLLA X IMBUTO CAFFE
0020	37000816	ANELLI RAD.(BENZING) DIN6799 ACC.MOL.1,9



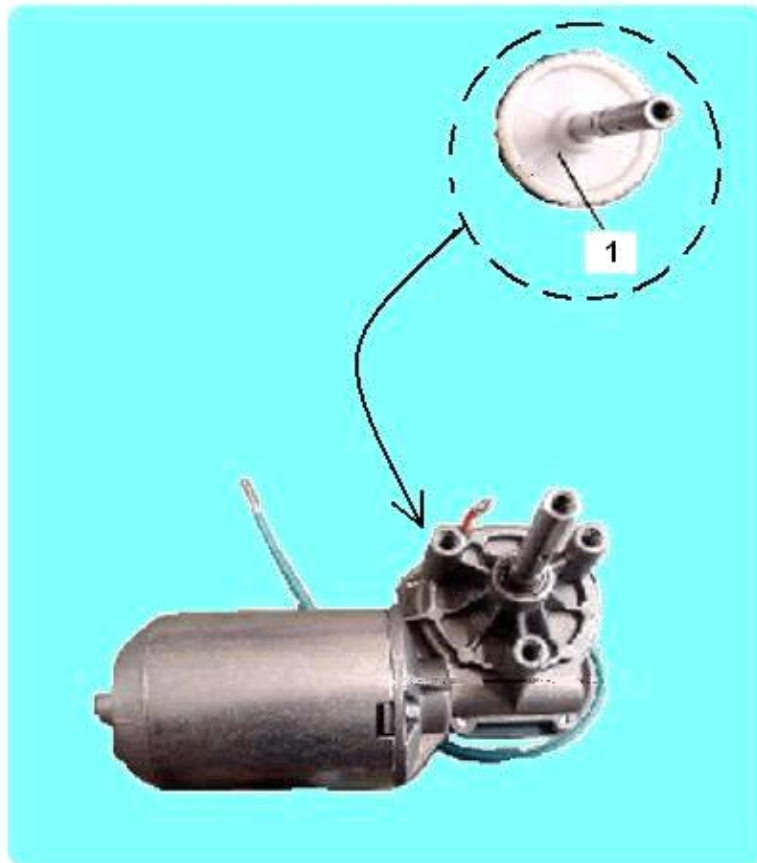
Pos.	Codice	Descrizione
0001	22136712-01	CORDONE GENERALE B.T.ANT.DEC.
0002	22127112	CORD.SONDA VEGA T
0003	22125082	CAVO AMP6/AMP6 L= 2300
0004	26027826-02	SCH-POTENZA FULL 24U B2 SMT
0005	22136612-01	CORDONE GENERALE 24VDC ANT.DEC
0006	43018710	ASS.PULSANTE SERVIZIO C/CAPP.
0007	26028016-256	MICROPROC. X SCHEDA TROLL 256
0008	26030826	ACC.CHIP OROLOGIO X EVA-DTS
0009	22084222-01	CORD.INTERF.EXECUTIVE 24V
0011	26027326-03	SCH-MASTER A4
0012	22137112	CORDONE PORTIERA B.T.ANT.5S
0013	26028016-257	MICROPROCES. X SCHEDA 257
0014	05232315M18	CAPP.PULSANTE RENDIRESTO ROSSO
0015	22104412	CORD.PROL.MDB



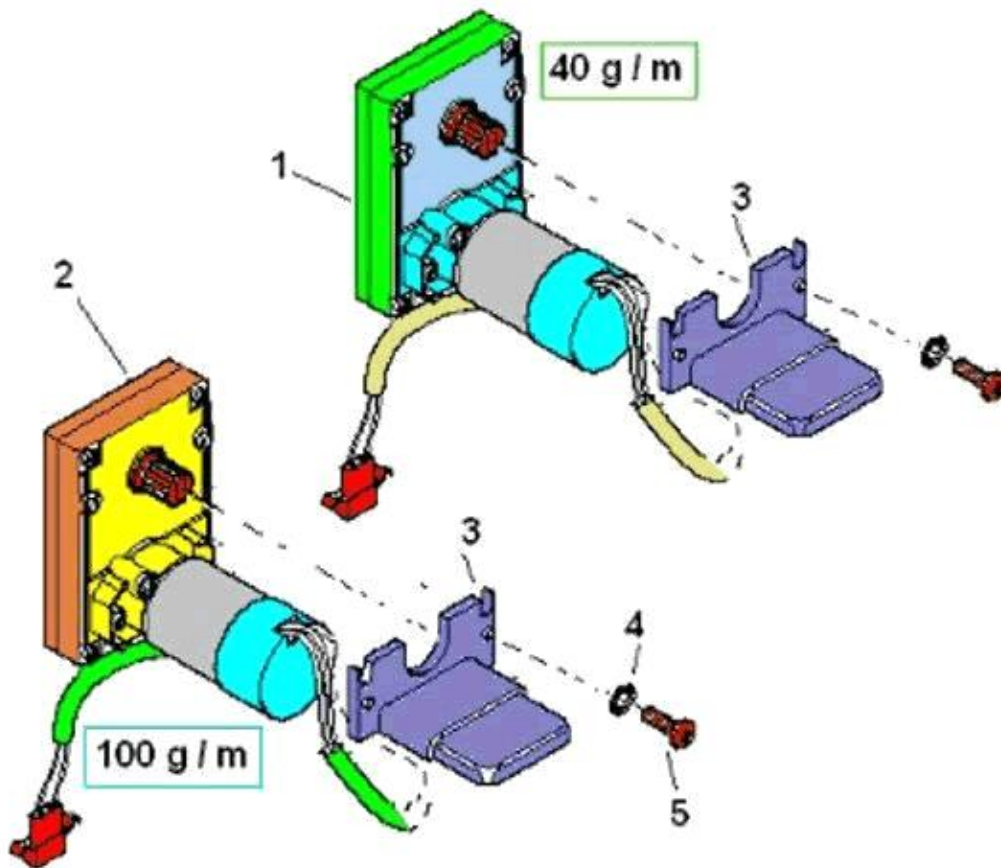
Pos.	Codice	Descrizione
0001	25021516-03	BLOC. 3EV 2VIE DN2 24VDC OT57-TM3
0002	25019416B	BOBINA PER EV 25019416
0003	41037316	CANOTTO OLAB X 25019416
0004	41037216	NUCLEO OLAB PER 25019416
0005	43001316	O-RING VITON 9,63x6,07 X EV
0006	43050616	DADO DI BLOCCAGGIO BOBINA
0007	43031516	TAPPO FILETT.G1/8NICH.6084/2N



Pos.	Codice	Descrizione
0001	85003320	ASS.CALD.GB ANTARES ES 5S STD.ETO
0002	25021516-03	BLOC. 3EV 2VIE DN2 24VDC OT57-TM3
0003	19059411-03T03	ASS. BLOCCH.EL-VAL. OT57 +TAPPO M5 + OR #
0005	26050846	NTC 100KOHM M10X1.5 FILI VERDI #
0006	29004312-02	FLANG.TEA.CALD.RES.230V AISI 316TF.ETO
0007	01599411-02	MOLLETTA X TERMOREG.
0008	32025116	VITE TCC PG DIN 7985 CL4.8 M 3 X 5 ZB
0009	25020616-01	CLIXON TY60R 135° RM
0010	25020516	CLIXON TY60 110° RA
0011	23020626	LINGUETTA MASCHIO 6.3x0.8
0012	05143815M09	GUARNIZ.CALD-ES ST5400 SILICONE 75SH NER
0013	04040316T04	VALV.DI SCARICO + OR 1/8 GA #
0014	35160316	ROND.DENTEL.EST.DIN 6798-A ACC.MOL.D4ZDB
0015	32068216	VITE TCEI PG DIN 912 CL8.8 M 4 X 30
0016	32067916	VITE TCEI PG DIN 912 CL8.8 M 4 X 20
0017	35157616	ROND.P FL E= 3D DIN9021 HV100 D4X12X1ZB
0020	13008031-01T03	CORPO CALDAIA ESPRESSO OT57
0021	04035326	RACC.GOM.6-1/8 A-237
0022	25020856T01	EL-VALV.3VIE24V DCØ3 TM1+ OR 2025 VITON #
0023	18002516	GUARNIZ.RAME 1/8" D.10x14sp.1
0024	36350116	O-RING 2025 VITON #

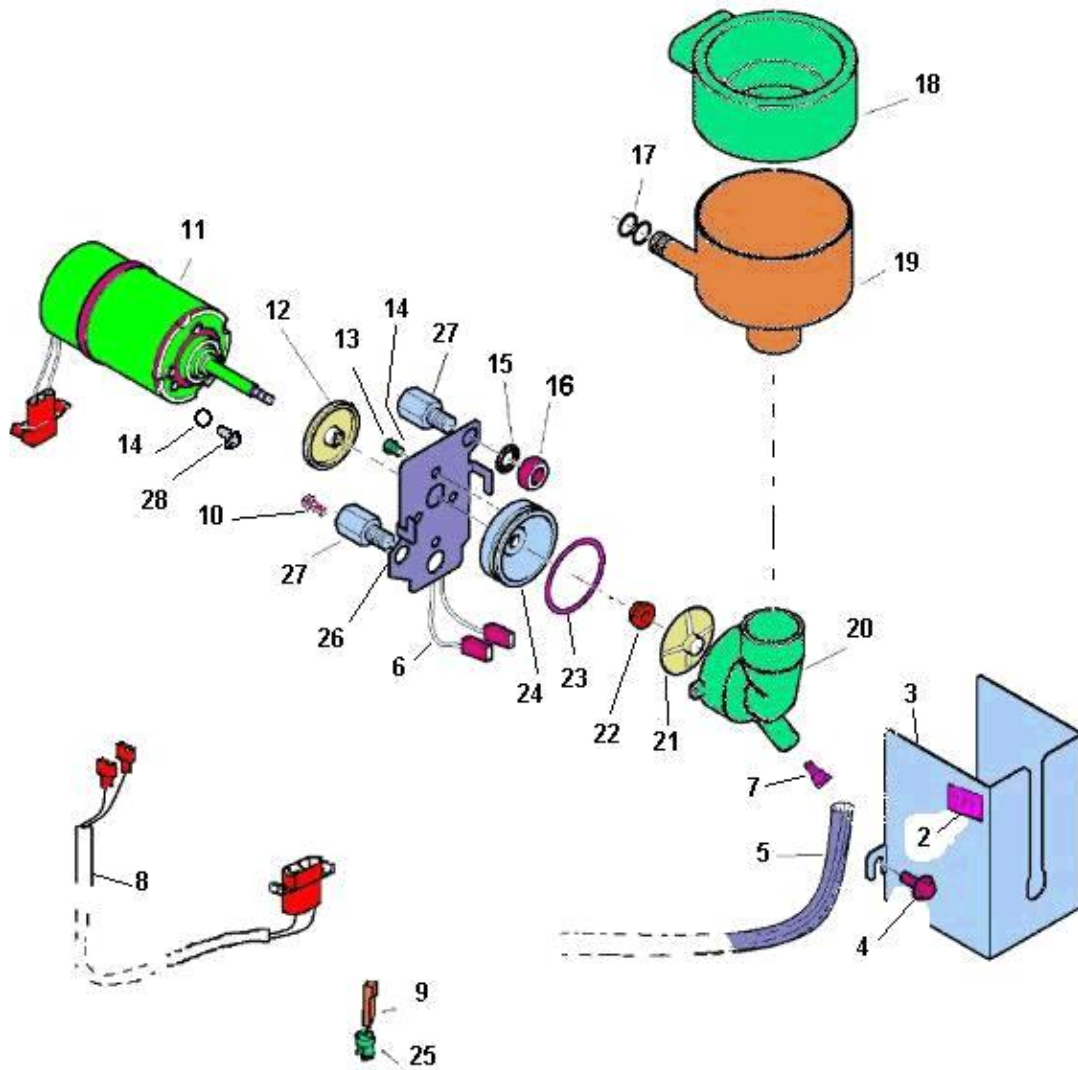


Pos.	Codice	Descrizione
0001	41037716	INGRANAGGIO RIDUTTORE MOT.ELVI

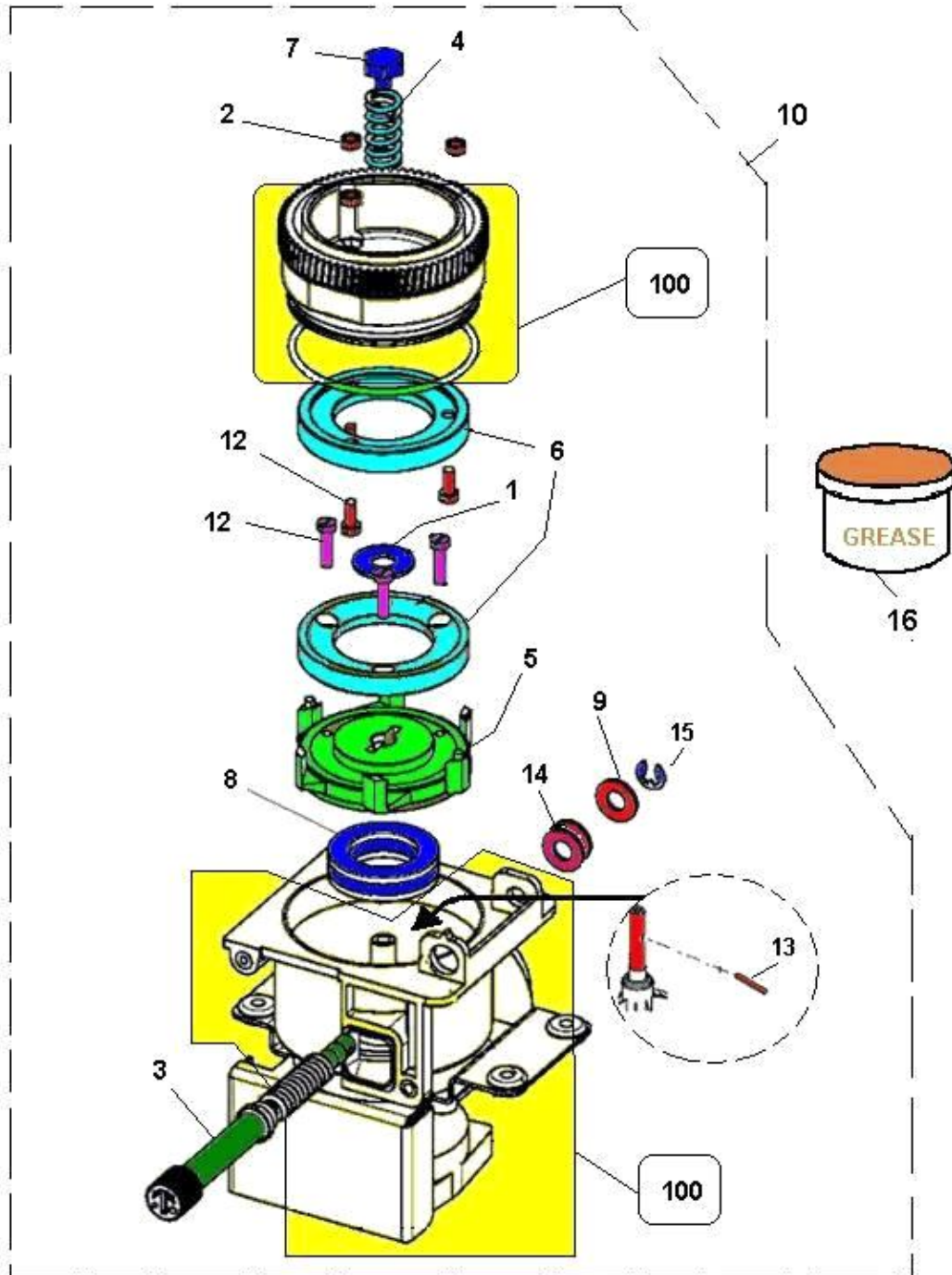


Pos.	Codice	Descrizione
0001	20016916	MOTORID. 24VDC 40G/MINN-D
0002	20017016	MOTORID. 24VDC 100 G/MINN-D
0003	05116115M37	STAFFA GUIDA MARRONE SCAT-DOS.
0004	35160516	ROND.DENTEL.EST.DIN 6798-A ACC.MOL.D6ZDB
0005	32130616	VITE TC6MAx16ZN UNI-7687 DMT10

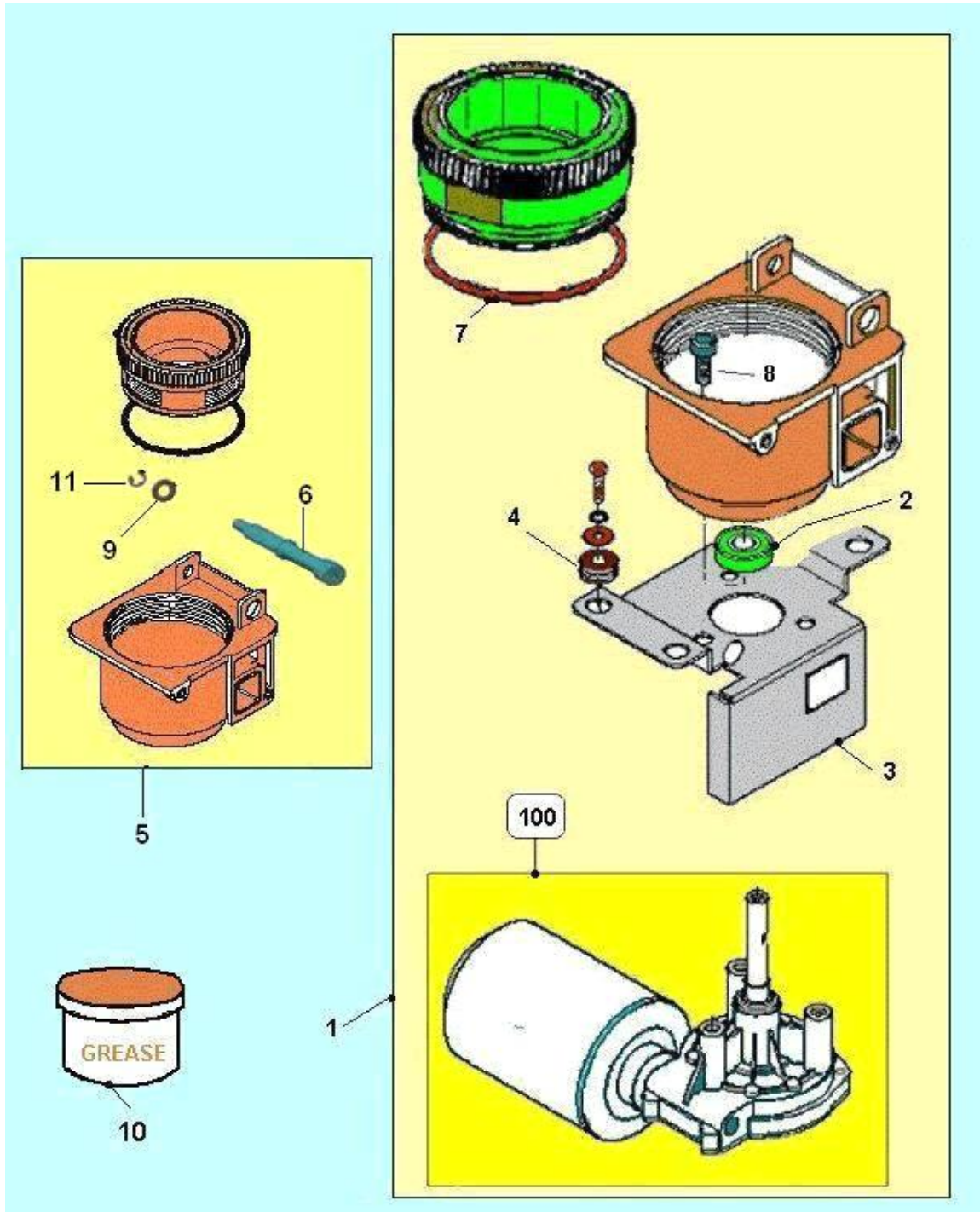
MI SCELATORE CON CAMERA RISCALDATA (5)



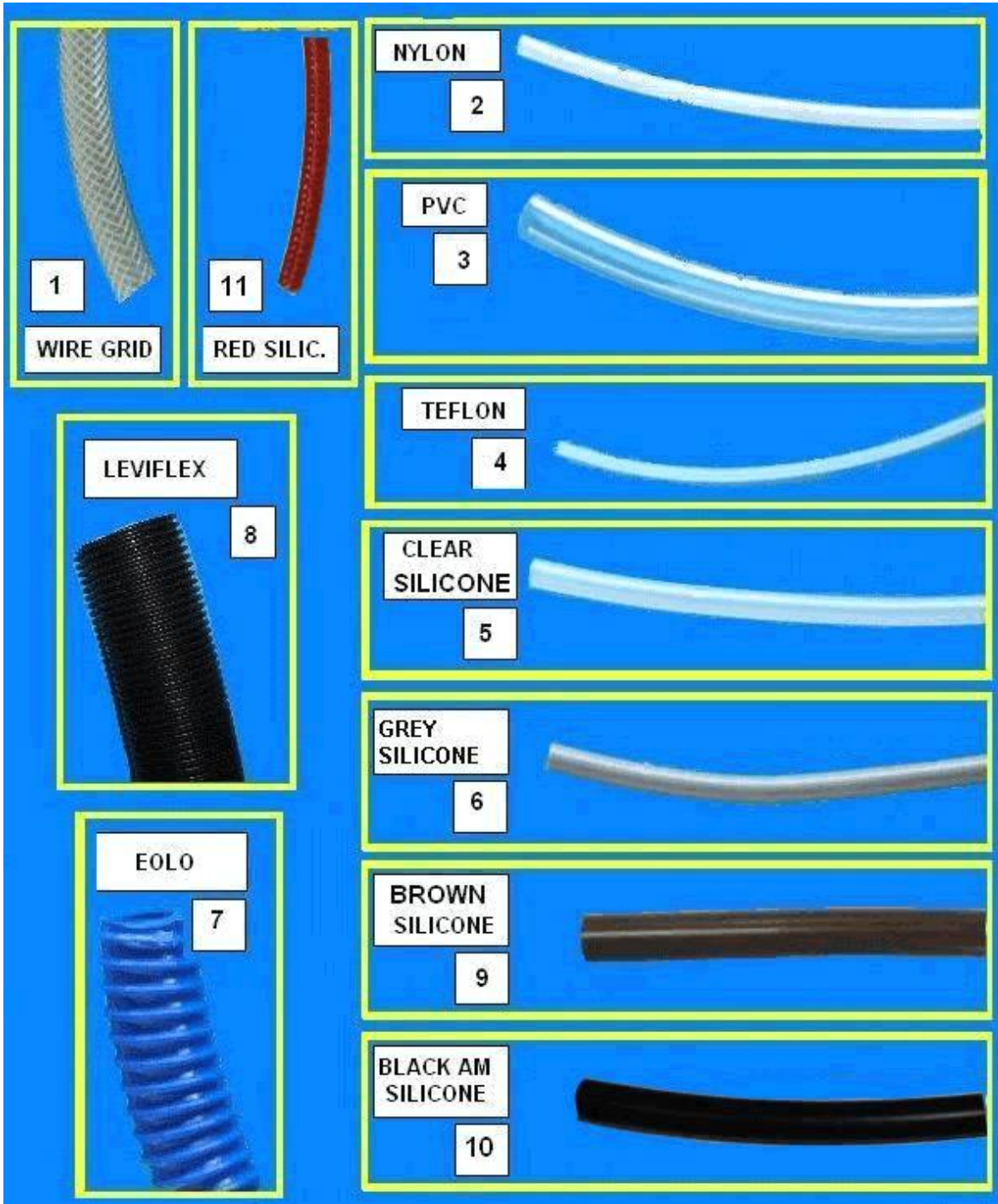
Pos.	Codice	Descrizione
0002	30069411-01	TARGH.AVVERT.TEMPERATURA
0003	01601111-03	COPERT.CAMERA RISCALDATA
0004	32227256	VITE AFIL.TCC S/PDIN 7981 C15 3,9X9,5ZB
0005	09087823-02	TUBO SIL.SZ.5X 9 MARRONE #
0006	29004216	RESIST. 20W 24V FLESS.E.F.
0007	05102215	RIDUT.CAM-MISCELAZ.
0008	22112212	CORD.CAM/MIX-RISCALD.24V
0009	05099715-01M37	UGELLO CAPILLARE L= 48 MARR. #
0010	32050516	VITE TE FLAN.ZG.PG DIN6921 CL8.8 M4X10ZB
0011	20020016	MOTOFR.24V.DC ALB-FILET.
0012	05154015	DISCO PROTEZ.MOTOFR.
0013	32060416	VITE TC PG DIN 7985 CL4.8 M4X8ZB
0014	35160316	ROND.DENTEL.EST.DIN 6798-A ACC.MOL.D4ZDB
0015	35160616	ROND.DEN.EST.DIN6798-A ACC.MD8X14ZN CR3
0016	34103116	DADO ESMEDIO PG DIN 934 CL 10 M 8 ZB
0017	36203816	O-RING 106 6,75/1,78 #
0018	05113825	COPERCH.ASPIRAT.(MISC.BIA)MARR #
0019	05113745	COPPETTA MISCEL.PED-L= 10 MARR. #
0020	05137615	CAMERA MISCELAZ.IN VERTON #
0021	05111825	GIRANTE MISC.COPP-RISC. #
0022	36351215M09	GUARNIZ.WRING.DIAM.FORO= 4 DIAM.LABBRO= 10
0023	36212516	O-RING 29.74x2.95 VITON 70 N #
0024	19033441	BASE X FRULL./COPP.RISCALDATA
0025	05099615	BUSSOLA UGELLO CAPILLARE
0026	01123821	SUPP.COPPET.PASSO 61,5
0027	19056531-01	DADO DISTANZIALE L= 26.5
0028	32050416	VITE TE FLA.ZG.PG DIN6921 CL8.8 M4X8 ZB



Pos.	Codice	Descrizione
0001	01586411	DISCO PER P/MACINA 9,5X23X1,5 INOX #
0002	34102816	DADO ESBASSO PG DIN 936 CL 04 M4ZB
0003	05134715	POMOLO REGOLAZ.MACINATURA
0004	07020411	MOLLA X PORTAMACINA #
0005	13008211-03	PORTAMACINE MOBILE #
0006	18007316-01	MACINA MACININO DM.64 20 DENT #
0007	19059021-01	VITE IX PER MOLLA XAMETEK #
0008	19059216	CUSC.ASSIALE D25-42SP11C.51105
0009	35168826	ROND-PIANA D.8,4x15,5x1,2Ø0,05
0010	86001210-04	PH ASS.MACININO CAFFE MAC-64 24V
0012	32060516	VITE TC CROCE PG DIN7985 CL4.8 M4X10 ZB
0013	12017411	FILO ARMONICO D3X30 #
0014	23004046	PASSAC.ØI.10 ØCALETT.13,5 GOM
0015	37001116	ANELLI RAD.(BENZING) DIN6799 ACC.MOL.6
0016	43028311	SCATOLA GRASSO ALIMENTARE 40g

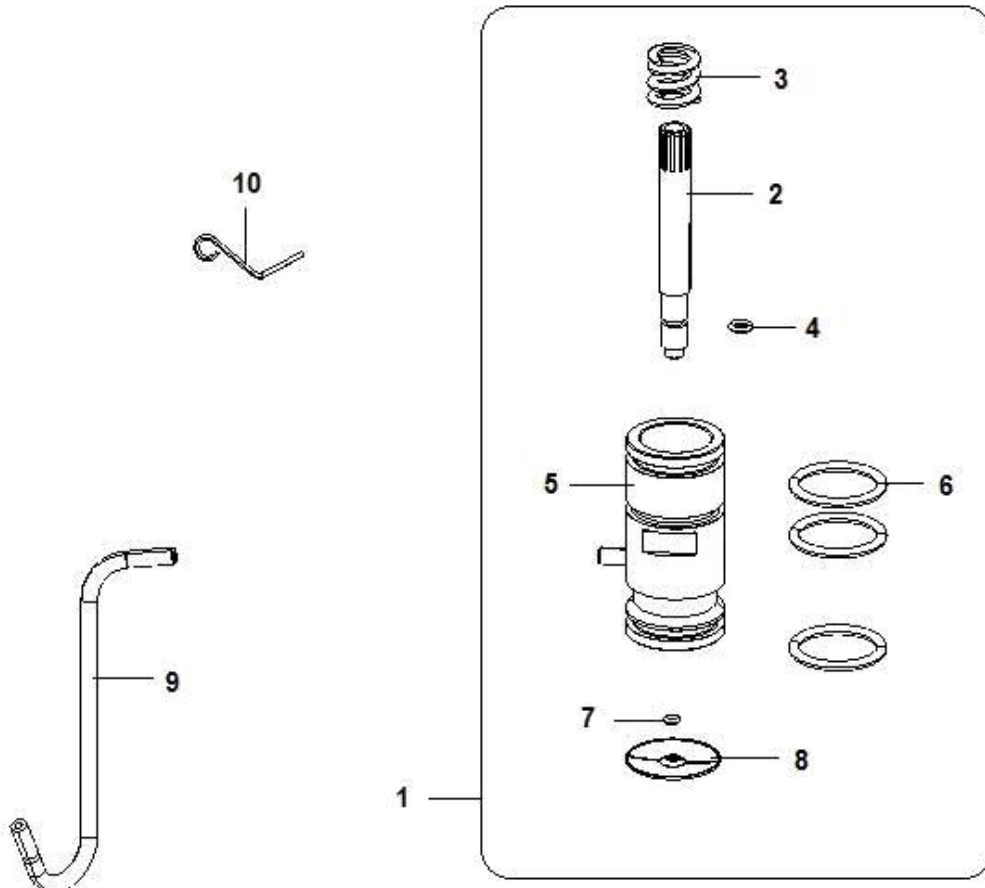


Pos.	Codice	Descrizione
0001	41038510-04	KIT MACININ.CAFFE' 24V ELVI
0002	19059116	CUSC.RADIALE D10-26SP8 C.6000
0003	01586911-01	SUPPORTO MACININO
0004	23004086	PASSACAVO ØINT.6 ØCALETT.10 GOM
0005	43018910-01	ASS.CAMERA MACINATURA C/POMOLO
0006	05134715	POMOLO REGOLAZ.MACINATURA
0007	36211316-01	OR 66,35X2,62 FKM 75SH NERO
0008	32135316	VITE TCEI PG DIN 912 CL8.8 M6X12 ZB
0009	35168826	ROND-PIANA D.8,4x15,5x1,2Ø0,05
0010	43028311	SCATOLA GRASSO ALIMENTARE 40g
0011	37001116	ANELLI RAD.(BENZING) DIN6799 ACC.MOL.6

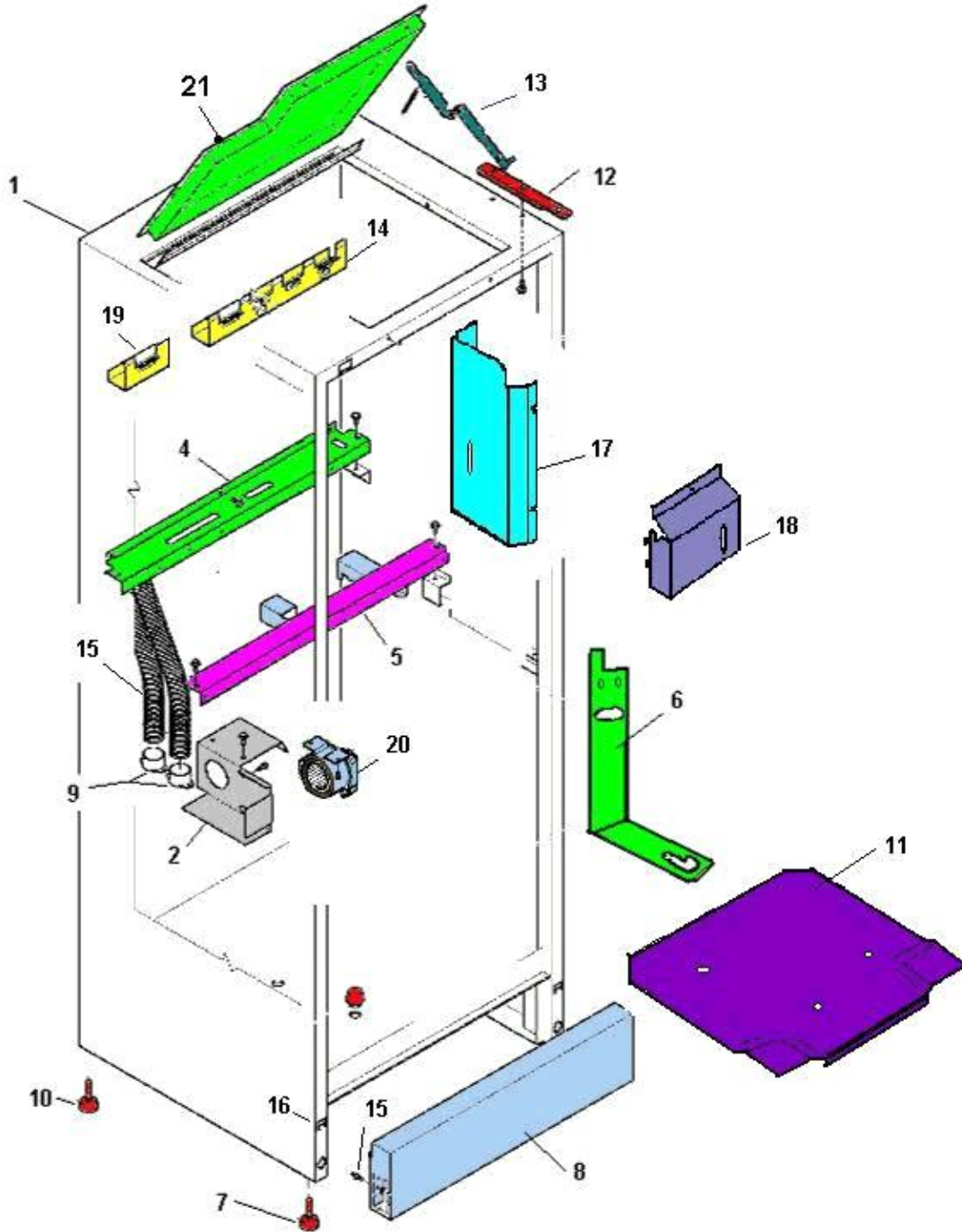


Pos.	Codice	Descrizione
0001	09094613	TUBO RETINATO 10x15 XALIMENTI
0002	09009813	TUBO NYLON
0003	09027623-01	TUBO PVC CRIST.SZ.12X16 FDA #
0003	09027643	TUBO PVC CRIST.SZ.14X17
0003	09027653	TUBO PVC CRIST.SZ.20X26
0004	09085413-01	TUBO PTFE 4X2 CALIBRATO
0004	09110016-01	TUBO PTFE 6x4 CALIBRATO Pmax 68BAR #
0005	09029723-01	TUBO SIL.SZ.8X11 TRASP.ETO
0005	09029753-01	TUBO SIL.SZ.8X12 TRASP. #
0005	09029763-01	TUBO SIL.SZ.5X9 TRASP. #
0005	09036091	TB SIL.3X5 L.1000
0005	09037141	TB SIL.4X6 L.1000
0006	09087833	TUBO SIL.SZ.6X 9 COLORATO
0007	09092811	TUBO EOLO SZ.30X35
0008	09031113	TUBO LEVIFLEX SZ.28X33
0009	09087823-02	TUBO SIL.SZ.5X 9 MARRONE #
0009	09087843-02	TUBO SIL.SZ.7X11 MARRONE #
0009	09087873-02	TUBO SIL.SZ.3X6 MARRONE #
0010	09087843M57	TUBO SILICONE SZ.7X11 NERO AM
0011	09105713	TUBO SILIC.5X9 ROSSO C/CALZA

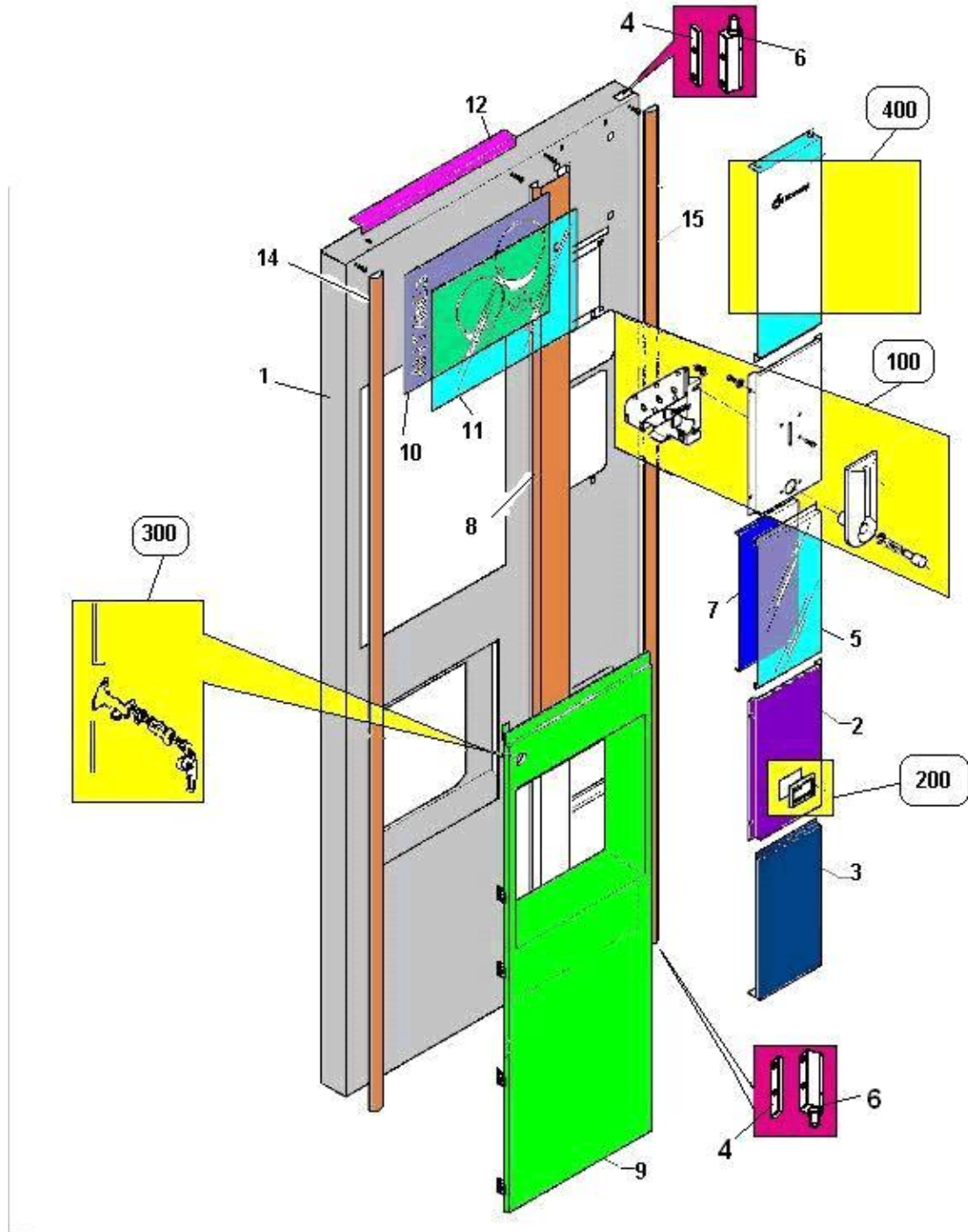
ASSIEME PISTONE(7)



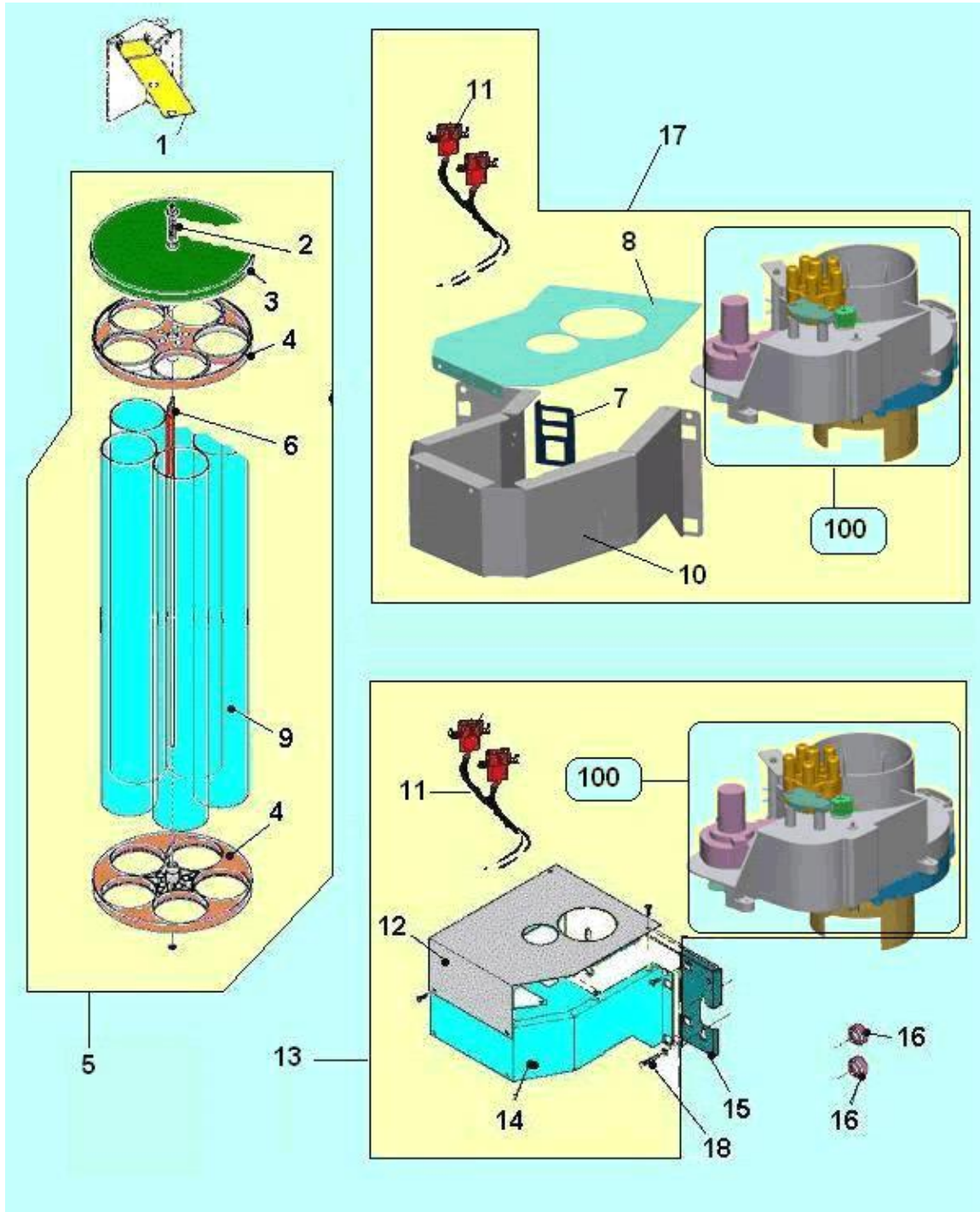
Pos.	Codice	Descrizione
0001	05138130-01	ASS.PISTONE GR-CAFFE CE
0002	05107725	POMOLO FILTRO PISTONE
0003	07017611-01	MOLLA X PISTONE
0004	36210916	OR 5,28X1,78 FKM 75SH NERO
0005	05148032-01	PISTON.C/SEDE VALV NON RITORNO
0006	36211816-01	OR 28,1X 3,53 FKM 75SH NERO
0007	36212116-01	OR 2,57X1,78 KFM 75SH NERO
0008	43000220	ASS.TRASS.FILTRO GR-CAFFE MAGG.
0009	09087873-02	TUBO SIL.SZ.3X6 MARRONE #
0010	07017511	ASTINA FERMO PISTONE



Pos.	Codice	Descrizione
0001	01657012-06L27	ASS.CASSONE VERN.ANT.DEC.ARG.
0001	01657012-06L30	ASS.CASSONE VERN.ANT.DEC.GRAF.
0002	01659721	SUPP.ASPIRATORE ANT-DEC.SOL
0004	01660611-03	TRAVERSA SUPER.ANT-E5S
0005	01660712	ASS.TRAVERSA INFERIORE ANT-E5S
0006	01675511-01	GUIDA TUBI SCARICO ANT-DEC.
0007	21011116	PIEDINO AD ESPANS.H= 10 SFF-018
0008	01668111	FASCIA BATTISCOPIA ANT-DEC.
0009	05071915	BOCCHET.ASPIR.
0010	21057222	ASSIEME PIEDINO M8X40 BVM951
0011	01787311-01	PROTEZIONE FONDO ANTARES STD
0012	12016811-01	PIAST.X CERNIERA C/FIL.
0013	01661711	ASTA SOSTEGNO SPORT ANT-DEC
0014	01492111-01	SUPPORTO 7+1 SCATOLE SIRIO-NB
0015	19051316	PERNO x BLOCCAGGIO RAPIDO
0016	07015516	MOLLETTA A SCATTO
0017	01662111-02	COPERT.SCHEDA POTENZA ANT-E5S
0018	01667511-01	COPERTURA VASCH.ACQUA ANT-E5S
0019	01661411	SUPP.SCATOLA ZUCCHERO ANT-DEC.
0020	20006346	ASPIRAT.ANTARES DEC.
0021	01661612L30	ASS.SPORTELLO ANT.DEC.GRAF.

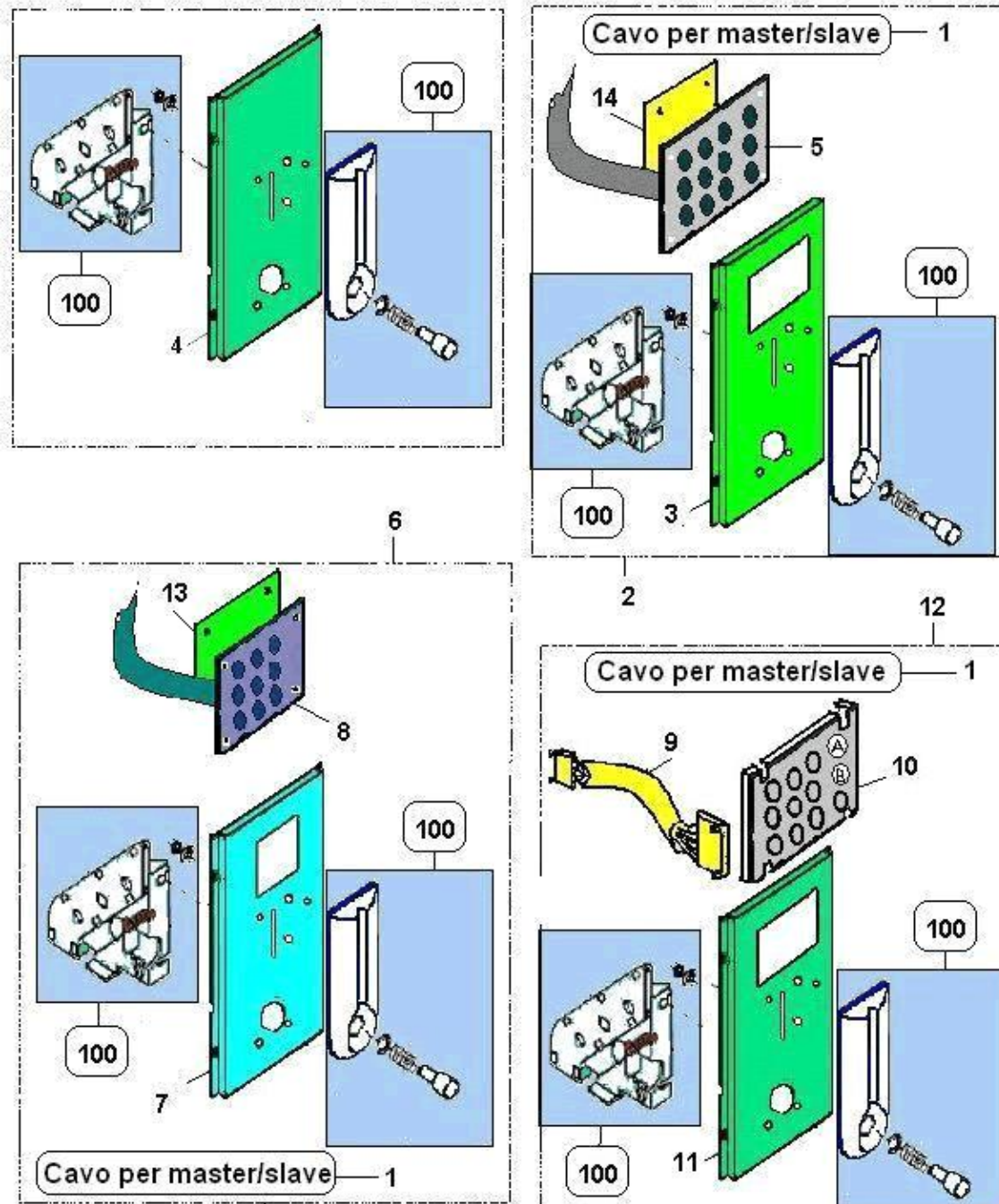


Pos.	Codice	Descrizione
0001	01664012-02L30	ASS.PORTA ANTARES DEC.GRAF.
0002	01663712L09	ASS.MODULO.REC.MONETE NERO
0002	01663712L17	ASS.MOD.REC.MONETE ANT.DEC.BLU
0002	01663712L27	ASS.MOD.REC.MONETE ANT.DEC.ARG
0002	01663712L30	ASS.MOD.REC.MONETE ANT.DEC.GRA
0003	01453011L09	MOD.SUP-INF NERO
0003	01453011L10	MOD.SUP-INF AZZURRO CHIARO
0003	01453011L11	MOD.SUP-INF AZZ-M
0003	01453011L27	MOD.SUP-INF ARG
0003	01453011L28	MOD.SUP-INF BLU1
0003	01453011L30	MOD.SUP-INF GRAF
0004	01859411	PIASTR.SPES.S.xBLOCCH.CERN.BV95
0005	05125611	MOD.CENTR.TRASP.ANTARES
0006	21011042	ASS.BLOCCHETT.CERN.BV971 IVS
0007	30069241	CART.MOD.TRASP.ARG.
0008	01663621	PROFILO CENTR.ANT-DEC.F.IX
0009	05118475	CORNICE V.EROG.ANT-GRAF
0010	30081521	TARGA FRONTALE ANTARES CLAUDIA
0010	43050811	TARGA FRONT.ANT R/L ARG.TAZZE
0011	05122811	METACR.TRASP.TARGA ANTARES
0012	01448012L27	ASS.SQUAD.SUP.X TARGA ARG
0012	01448012L28	ASS.SQUAD.SUP.X TARGA BLU1
0012	01448012L30	ASS.SQUAD.SUP.X TARGA GRAF
0014	01590721	PROFILO SX ANT-F/IX
0015	01590821	PROFILO DX ANT-F/IX

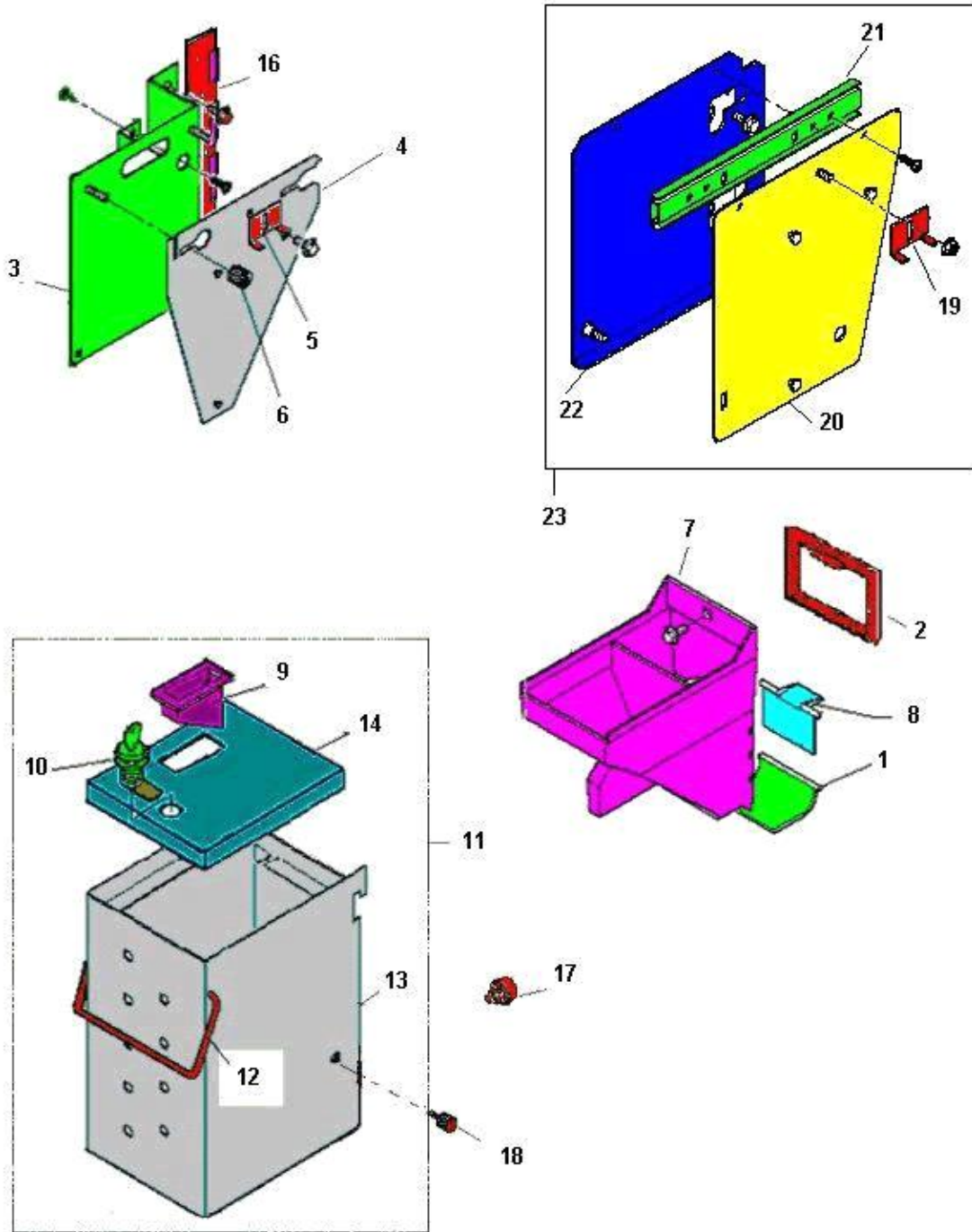


Pos.	Codice	Descrizione
0001	01606711	FERMO TAMBURO BICCH.
0002	07020711-01	MOLLA X ASS.TAMBURO
0003	05146115M09	COPERCH.TAMBURO BICCH.NERO
0004	05135615M09	DISCO TAMB.SG-BICCHIERI NERO
0005	28006940	ASS.TAMB.BICCH.ANT.75x77x521.ETO
0006	19059321	TIRANTE TAMB-BICCH.ANTARES
0007	01826811-01	PIASTRA CONNETTORE SGANCIATORE
0008	01826721-01	COPERTURA SGANCIATORE BV951
0009	09094121	TUBO PVC A/S TRASP.75x77 L-521.ETO
0010	01826621	TELAIO SGANCIATORE BICCH.BV951
0011	22178612	CABL.SGANCIABICCHIER.BV970 IVS
0012	01587311-02	COPERCH.SG-BICCH.
0013	28007010-03	C/O SG-BICCH.TAMBURO.ETO
0014	01587211-02	TEL.SG-BICCHIERI
0015	01607011-02	SUPPORTO SGANCIATORE BICCHIERI
0016	19055611	DISTANZ.SUPP.SG-BICCH.ORION
0017	28011120-01	C/O SGANCIATOR.BICCH.BV951.ETO
0018	32091016	VITE TE T.FIL. PG DIN933 CL8.8 M5X30ZB

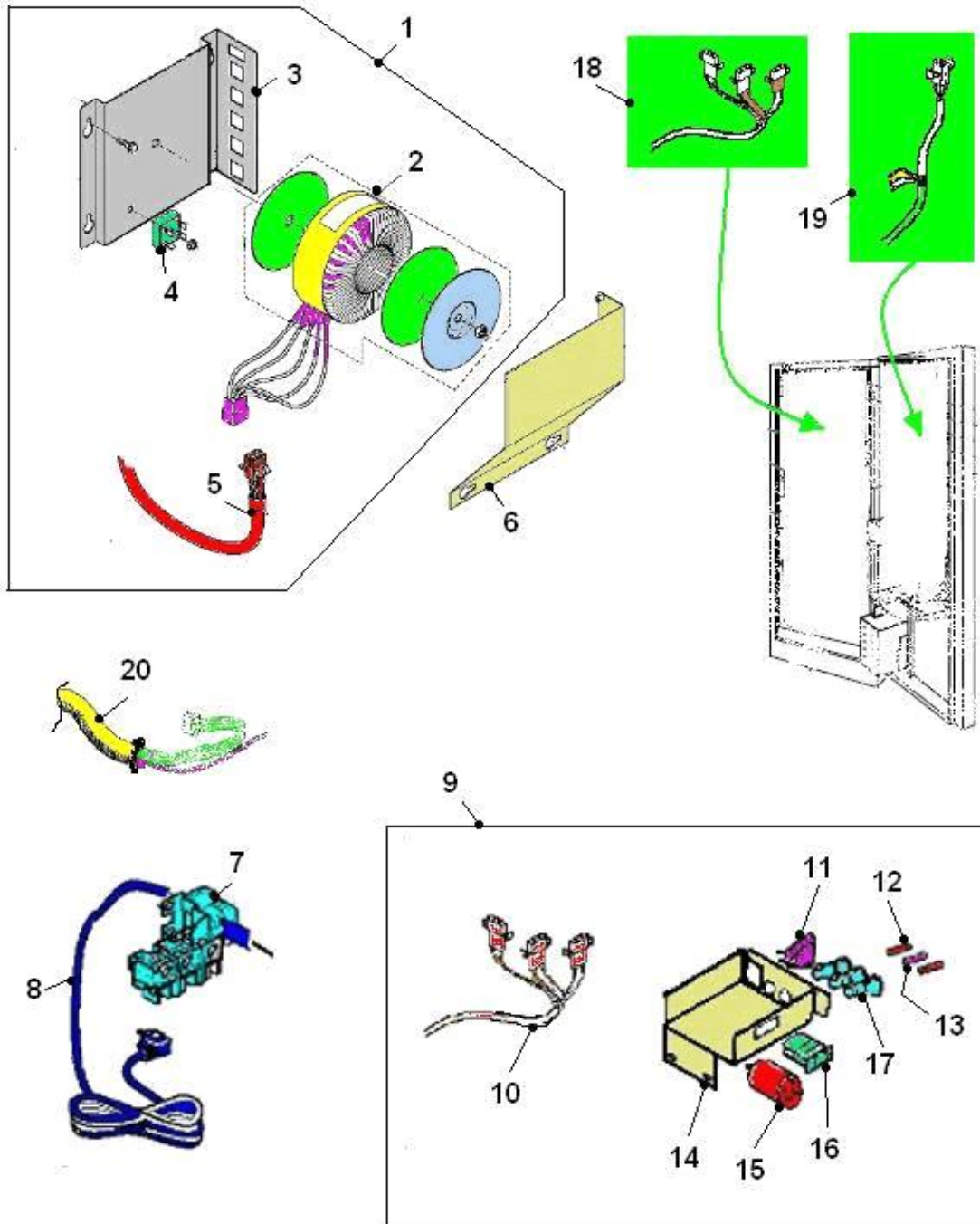
INTRODUZIONE MONETA CON PULSANTIERA PER COMANDO VEGA SECONDARIO(81)



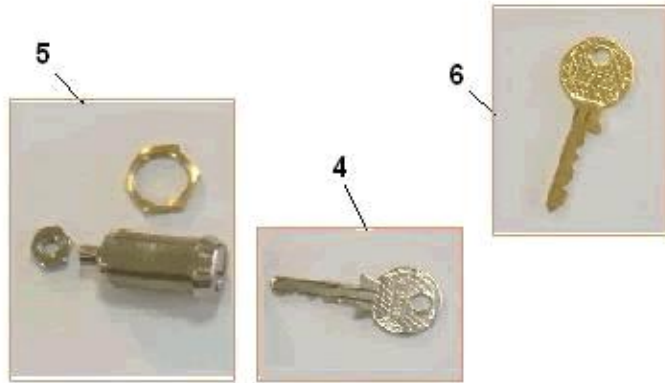
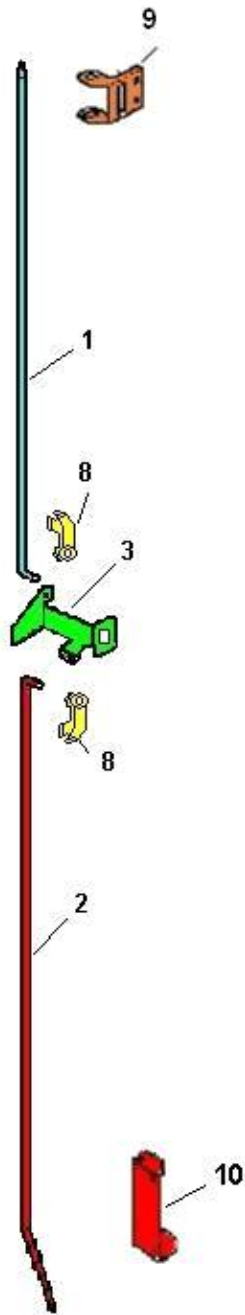
Pos.	Codice	Descrizione
0001	22125052	CAVO AMP6/MOLEX9 L= 3000
0002	05148510-01	C/O MOD.MASCH.I-MON.ARG.ANT-
0003	01626222L27	MOD.I-MON-TAST.ANT-2V700LX ARG
0004	01663911L27	MOD.MASCH.INTR.MON.ARG.AN-DEC
0004	01663911L28	MOD.MASCH.INTR.MON.GRAF.AN-BLU
0004	01663911L30	MOD.MASCH.INTR.MON.GRAF.AN-DEC
0005	30090621	PULSANT.X2V-700LX ARG-GRAF
0006	05148530	C/O MOD.MASCH.I-MON.ANT-GRAF
0007	01626212L27	MOD.I-MON-TAST.ANT-ARG
0007	01626212L28	MOD.I-MON-TAST.ANT-BLU1
0007	01626212L30	MOD.I-MON-TAST.ANT-GRAF
0008	30071331	PULSANT.VEGA ARG/GRAF
0009	22170812	FLAT TAST.NUM.METAL.AB VEGA L. 720mm
0010	30091216	TAST.NUM.METAL.A-B V850/700
0011	01626232L27	ASS.MOD.I-MON.TAST.MET.ANT.ARG
0011	01626232L30	ASS.MOD.I-MON.TAST.MET.ANT.GRA
0013	01475211	PIAST.PULSANT.VEGA
0014	01685211	PIASTRA PULSANTIERA



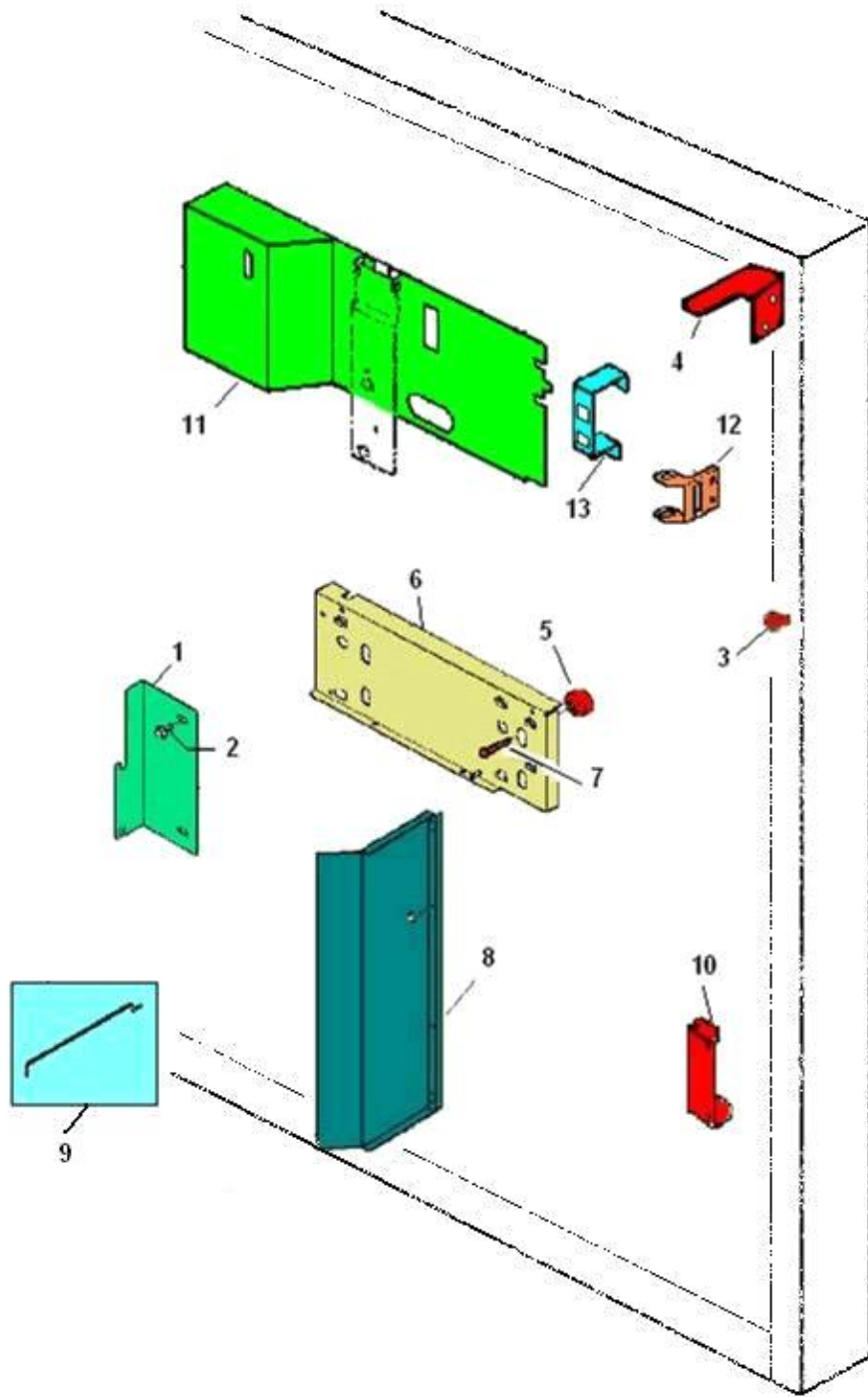
Pos.	Codice	Descrizione
0001	05100615	FONDO COND.MON.GRIGIO-7016
0001	05100625	FONDO COND.MON.ARGENTO R-9006
0001	05100635	FONDO COND.MON.BLU
0001	05100645	FONDO COND.MON.ROSSO
0002	05139215	MASCH.RECUP.MON.ARGENTO
0003	01746312	ASS.PIASTRA X GETTONIERA
0004	01214312-02	ASS. PIASTRA PER GETTONIERA
0005	01214411	SQUADRETTA FISSAGGIO GETTONIER CISTERNA
0006	19041811L	POMOLO FEM.5 MA
0007	05083012	ASS.COND.MONETE
0008	05083115-01M09	PORTEL.RECUPERO MONETE NERO
0008	05083125-01	PORTEL.RECUP.MON.GRIGIO-7016
0008	05083175-01	PORTEL.RECUP.MON.ARGENTO
0009	05006315M37	BOCCHET.CASS-MONETE MARRONE
0010	21011416	SERRAT.SCATTO C/LEVA MO
0011	96026410-05	C/O CASS-MON.C/GANCI
0012	41027412	MANIGLIA ZINCATA
0013	01476922-05	ASS.CASS-MON.C/GANCI
0014	01477221-02	COPERCH.CASS-MON.C/GANCI
0016	21013731	CERNIERA SUPP. GETTONIERA L.140
0017	21011116	PIEDINO AD ESPANS.H= 10 SFF-018
0018	19043521	POMOLO FISSAGGIO BASSO MASCHIO M5
0019	01214411	SQUADRETTA FISSAGGIO GETTONIER CISTERNA
0020	01531312	ASS.PIAST.GETT.ANT-VEGA
0021	21012716-01	GUIDA SCORREVOLE L= 182
0022	01532112	ASS.PIAST.SUPP.GETT.SCORREV.
0023	01533610	ASS.SUPP.GETT.SCORREV.ANTARES



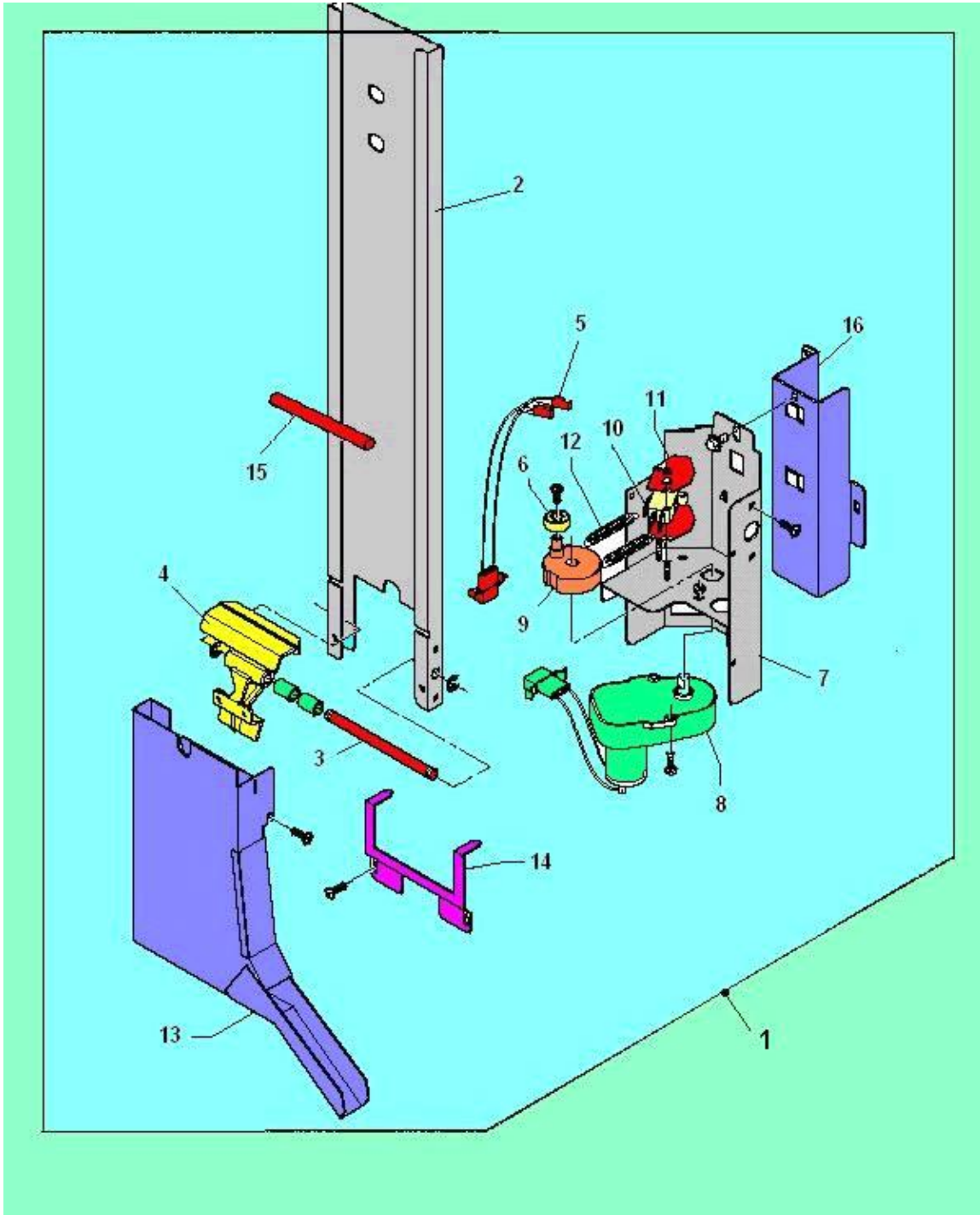
Pos.	Codice	Descrizione
0001	94019110-02	C/O PANN.TRASF.ANTARES
0002	23022516-01	TRASF.230/20V-24V 300VA KEMA
0002	23022516-03	TRASF.230-24V-21V 300VA KEMA
0003	01508011-02	SUPP.TRASF.ANTARES
0004	26015656	RADDRIZZ. A PONTE DI DIODI 25
0005	22126712	CORD.TRASF.230/21,2V ANTARES
0006	01669212-02	COPERT.PAN.TRAS.C/INS.ANT-DEC.
0007	23017116	UNITA F/CAVO-MORSET.C/VITE
0008	00107113-01	CAVO ALLACCIAMENTO L= 3,55
0009	94019510	C/O SC-INTERR.ANT.DEC.ETO
0010	22137912	CORDONE INTERR.GENER.ANT.DEC.
0011	23014416	PRESA 2P+ T
0012	23014916	FUSIBILE 10AMP IN CERAMICA
0013	23014986	FUSIBILE 20AMP
0014	01655811	SCAT.INTERR./PRESA ANT.-IMQ
0015	26012116	FILTRO RETE
0016	26016726	INTERR.DI SICUREZZA XTD22AZ1
0017	23017316	PORTAFUS.A SCATTO 6,3X32
0018	22137812	CORDONE GENERALE 230V ANT.DEC.
0019	22137212	CORDONE PORTIERA 230V ANT.5S
0020	22101411	GUAINA TRECCIATA L.650



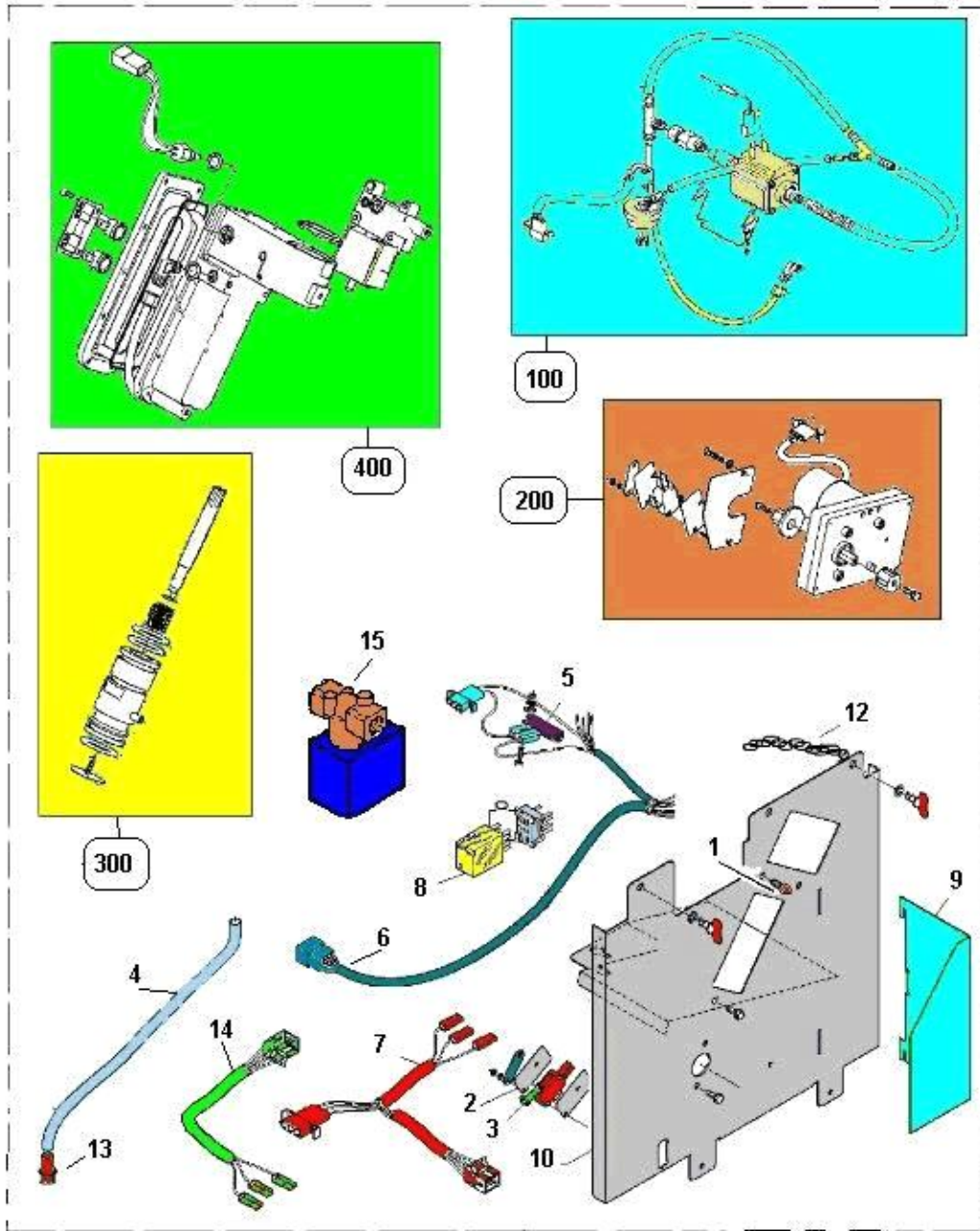
Pos.	Codice	Descrizione
0001	12011461	ASTINA SERRAT.ANTARES
0002	12017011	ASTA INF.PORTA ANTARES
0003	01509211-02	LEVA SERRAT.ANTARES 2 ASTE
0004	41029836	CHIAVE SERR.RIELDAxMANIGL.EMKA
0005	41029616	SERRATURA MOD.511.0 A/S/O/P DX
0006	43001726	CHIAVE SBLOC SER.RIELDA x EMKA
0007	43134010	SERRATURA CON CHIAVE
0008	07014116	CLIPS
0009	01522611-01	SQUAD.ASTA SERRAT.ANTARES
0010	01532911	STAFFA ASTA INF.PORTA ANT-ES



Pos.	Codice	Descrizione
0001	01508211	FERMO CASS-MON.ANTARES
0002	32187216	VITE TRI.AFOR.TE C/B UNI8111C15 M5X8ZB
0003	00104883	GOMMINO PARACOLPI
0004	01510511	SQUAD.INTERR-SICUREZ.ANTARES
0005	19055611	DISTANZ.SUPP.SG-BICCH.ORION
0006	01607011-02	SUPPORTO SGANCIATORE BICCHIERI
0007	32091016	VITE TE T.FIL. PG DIN933 CL8.8 M5X30ZB
0008	01808611-01	PARATIA PROTEZIONE CASS.MONETA
0009	12015811	ASTA FERMO PORTA ORION
0010	01532911	STAFFA ASTA INF.PORTA ANT-ES
0011	01641311-02	COPERT.SCH-CPU ANT-IMQ
0012	01522611-01	SQUAD.ASTA SERRAT.ANTARES
0013	01641411	SUPP.PULS-SERV.ANT-IMQ

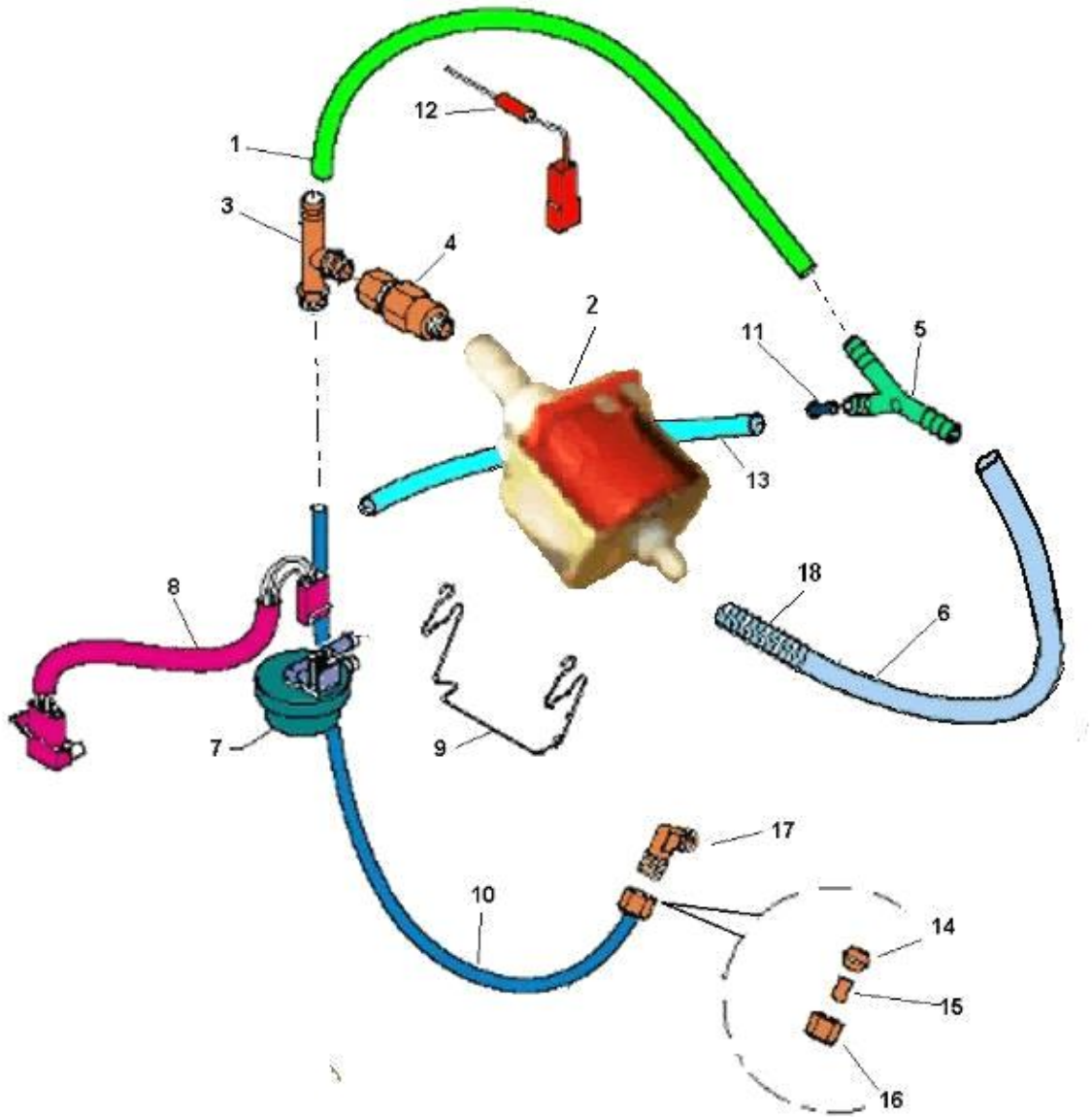


Pos.	Codice	Descrizione
0001	91006710	C/O DISTR.PALETTE.ANTARES L= 90
0002	01801011	CONT.PALETTE ANTARES L= 90
0003	12014911	ALBERINO ESPULS.PALET.
0004	05103915-01M37	ESPULSORE PALETTE MARRONE
0005	22123212	CORD.B-T MICRO PALET.ANTARES
0006	05104915	RUOTA X CAMMA PALETTE
0007	01592112-02	ASS.TEL.DISTR.PALET.ANTARES
0008	20022016-01	MOTORID.24VDC 12RPM 2,2nF 100V
0009	05104015	CAMMA MICRO PALET.ORION
0010	26005126	MICRO C/ROTELLA XGM281S20 -B
0011	08004111	ISOL.MICRO
0012	07017211	MOLLA X ESPULS.PALET.
0013	01600312-01	ASS.SCIV.PALET.ANTARES
0014	01487921	SQUAD.CORREZ.ESPULS.PALET.
0015	12004611-02	PESO X CUCCHIAINI L= 90mm
0016	01707111	SUPPORTO PALETTIERA

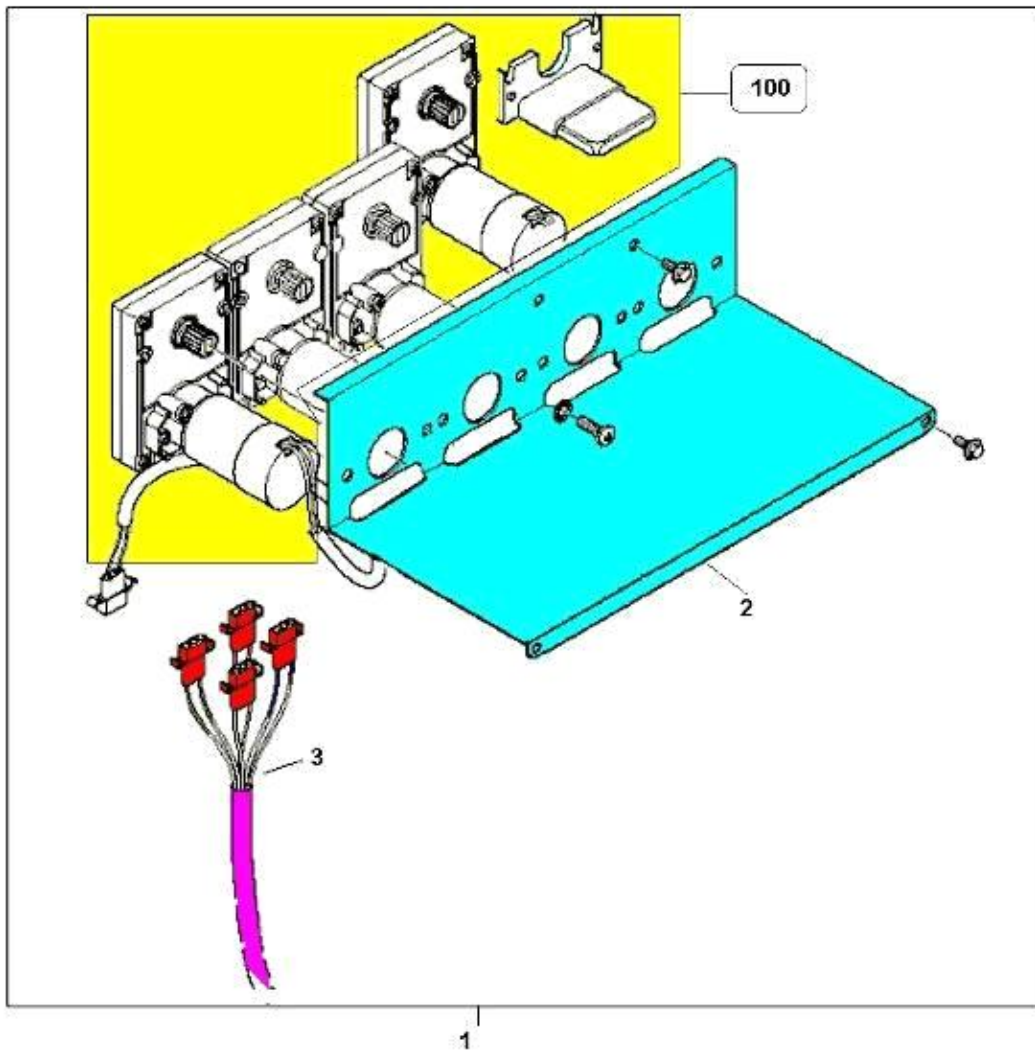


Pos.	Codice	Descrizione
0001	19056011	PERNO FISSAGGIO GRUPPO
0002	08004111	ISOL.MICRO
0003	26005136	MICRO C/ROTELLA XGM2-81-S21
0004	09087823-02	TUBO SIL.SZ.5X 9 MARRONE #
0005	26015946	RESIST. 10W-10 ohm
0006	22137012	CORDONE CALDAIA 24VDC ANT.5S
0007	22136912	CORDONE CALDAIA B.T.ANT.5S
0008	26017356	RELE 2 CONTATTI 24V.DC
0009	01483511	SCIV.FONDI OR-SI
0010	01662812-01	ASS.PIASTRA GRUPPO ANT-E5S
0011	95007910-01	C/O SUPP.CALDAIA ANT-E5S.ETO
0012	19048161	CATENELLA L.250 (N. 19 ANELLI
0013	05036515-01M00	TAPPO X TUBO SCARICO #
0014	22136812	CORDONE CALDAIA 230V ANT.5S
0015	25012146	EL-VALV.2VIE 24V.DC. #
0015	25012146-02	EL-VALV.2VIE 24V.DC.C/RACC-OT58/TM4 #

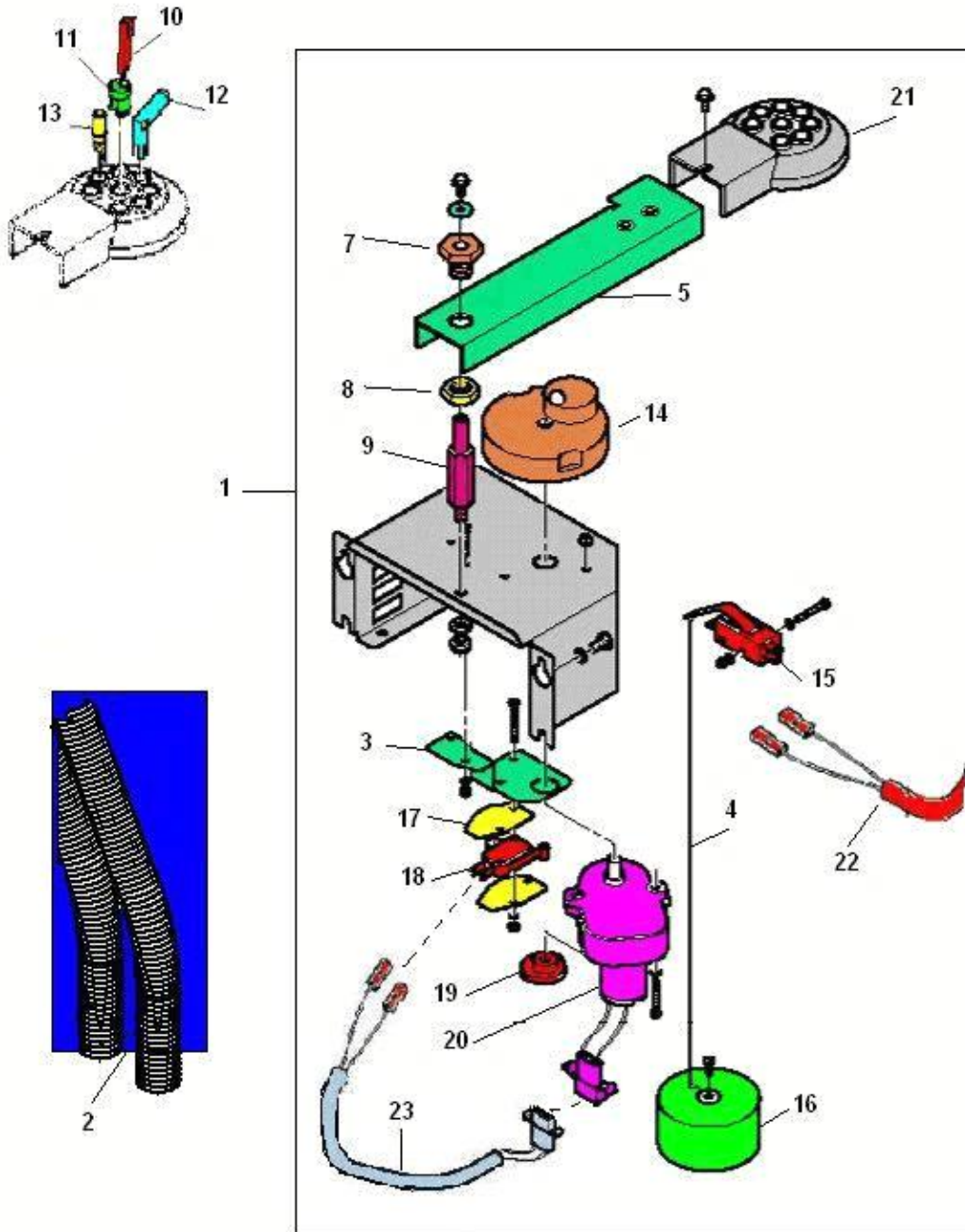
POMPA 24V - CONTATORE VOLUMETRICO(91)



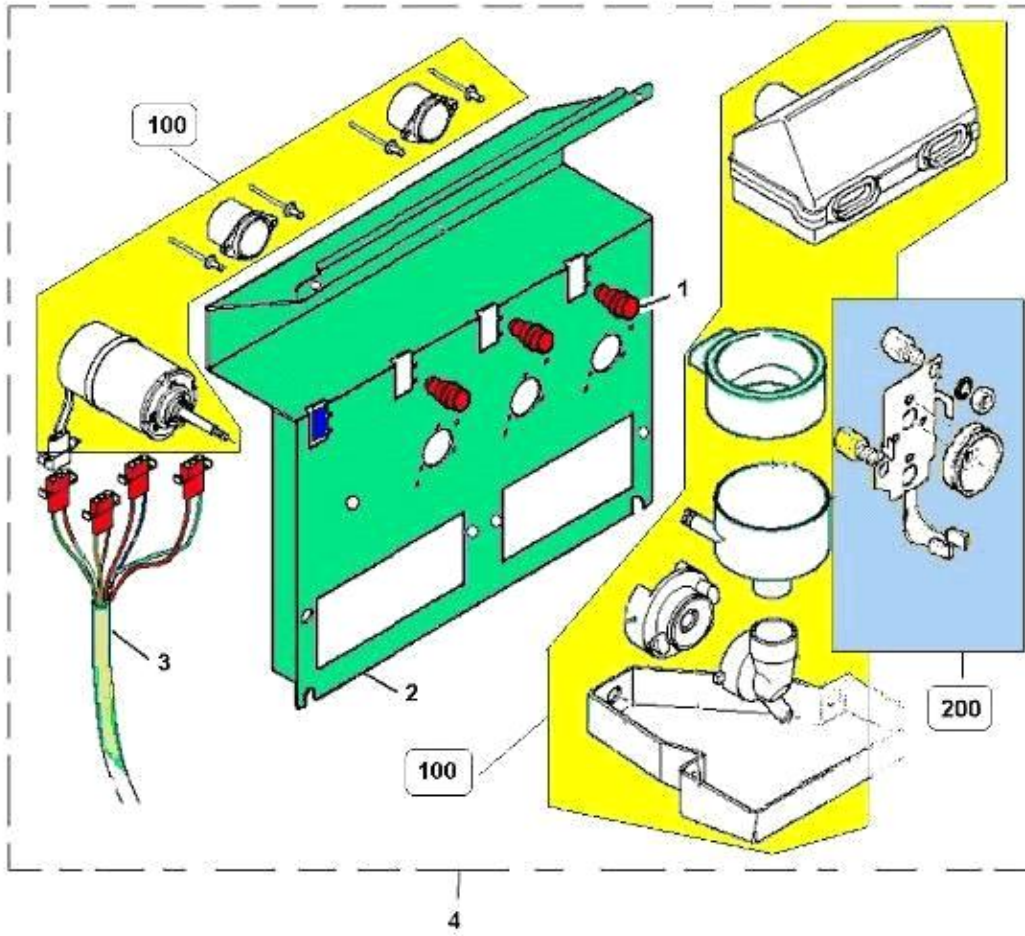
Pos.	Codice	Descrizione
0001	09029763-01	TUBO SIL.SZ.5X9 TRASP. #
0002	27003326	EL-POMPA ULKA EX5 24V-AC
0003	04040916-02	VALV.DI SICUR.11BAR DEPIOMBAT #
0004	04041026	VALV-DI NON RITORNO G1/8 M-F C/OR 106 #
0005	05240015M00	RACC.3 VIE D.ESTERNO 9mm #
0006	09029763-01	TUBO SIL.SZ.5X9 TRASP. #
0007	24012116	RILEVATOR.DI FLUSSO INGR.D.1,8 #
0008	22083632-01	CORD.VENTOLINO L-220
0009	07016416-01	SUPP.POMPA
0010	09110016-01	TUBO PTFE 6x4 CALIBRATO Pmax 68BAR #
0011	05102215	RIDUT.CAM-MISCELAZ.
0012	26029812	DIODO 6A CABLATO
0013	09087823-02	TUBO SIL.SZ.5X 9 MARRONE #
0014	19046526	OGIVA ART.246-A6 #
0015	19004326-01	BUSSOLA DI RINF.ART.247-6-4 #
0016	04035626	DADO DI BLOCC.ART.245-A6 #
0017	04034616-01	RAC.GOM.1/8M-1/8MciIxTUBOØ6A237-OT57 #
0018	07017711	MOLLA SERPENTINA THE



Pos.	Codice	Descrizione
0001	96056110-02	C/O SUPP.SCATOLE/MOTOR.ANT-E5S
0002	01660112-02	ASS.SUPPORTO SCATOLE ANT-E5S
0003	22137412	CORDONE MOTORIDUTTORI ANT.5S



Pos.	Codice	Descrizione
0001	96032720	C/O SUPP.UGELLI ANTARES DEC.
0002	09031113	TUBO LEVIFLEX SZ.28X33
0003	01630011-01	SQUAD.SUPP.MICRO
0004	22130312	CORD.MICRO GALLEGG.OR-GP
0005	01509811-01	BRACC.SUPP.UGELLI ANTARES
0007	19057411	BUSSOLA BRACCIO UGELLI ANTARES
0008	04014111	DADO ES 1/4 GAS
0009	19057311-04	PERNO BRACCIO UGELLI ANTARES
0010	05099715-01M37	UGELLO CAPILLARE L= 48 MARR. #
0011	05099615	BUSSOLA UGELLO CAPILLARE
0012	05089815-03M37	BECCUC.EROGAZ.A GOMITO MARRONE #
0013	05096025	BECCUC.EROGAZ.DIRIT.SMUS.
0013	05096035	BECCUC.EROGAZ.DIRIT.SMUS.MARR. #
0014	05089715M37	CAMMA TRASC.BECCUCCI MARRONE
0015	26013726	MICRO X TROPPO PIENO MOD.ROLD
0016	05074412	ASS.GALLEGG.
0018	26005126	MICRO C/ROTELLA XGM281S20 -B
0019	05110715	CAMMA MICRO ORION
0020	20018816-01	MOTORID.24V.BIALBER.2,2nF 100V
0021	05089925-03M37	FLANG.SUPP.BECCUC.8 POS.PA66
0022	22130312	CORD.MICRO GALLEGG.OR-GP
0023	22111312	CORD.SUPP.BECCUC.B-T ANTARES



Pos.	Codice	Descrizione
0001	05132525	RACC.P-GOMMA TB 3x5 MARRONE #
0002	01660011-02	PIASTRA SUPP.FRULL.ANT-E5S
0003	22137512	CORDONE MOTOFRULLATORI ANT.5S
0004	96055410-01	C/O SUPP.MOTOFR.ANT-E5S.ETO