

CASSONE E PARTI (803)

FRONTE PORTA (804)

SERRATURA (805)

CADUTA PRODOTTI (806)

IMPIANTO ELETTRICO GENERALE (807)

C/O GRUPPO FRIGO (808)

SCHEDA ELETTRONICA DI POTENZA (809)

C/O CENTRALINA ELETTRICA (810)

COMPONENTI COMPRESSORE E VENTILAZIONE (499)

NUOVO CASS. PLS - PARTI A COMPLETAMENTO ARIA S (2171)

COMPONENTI CASSETTO PRODOTTI (127)

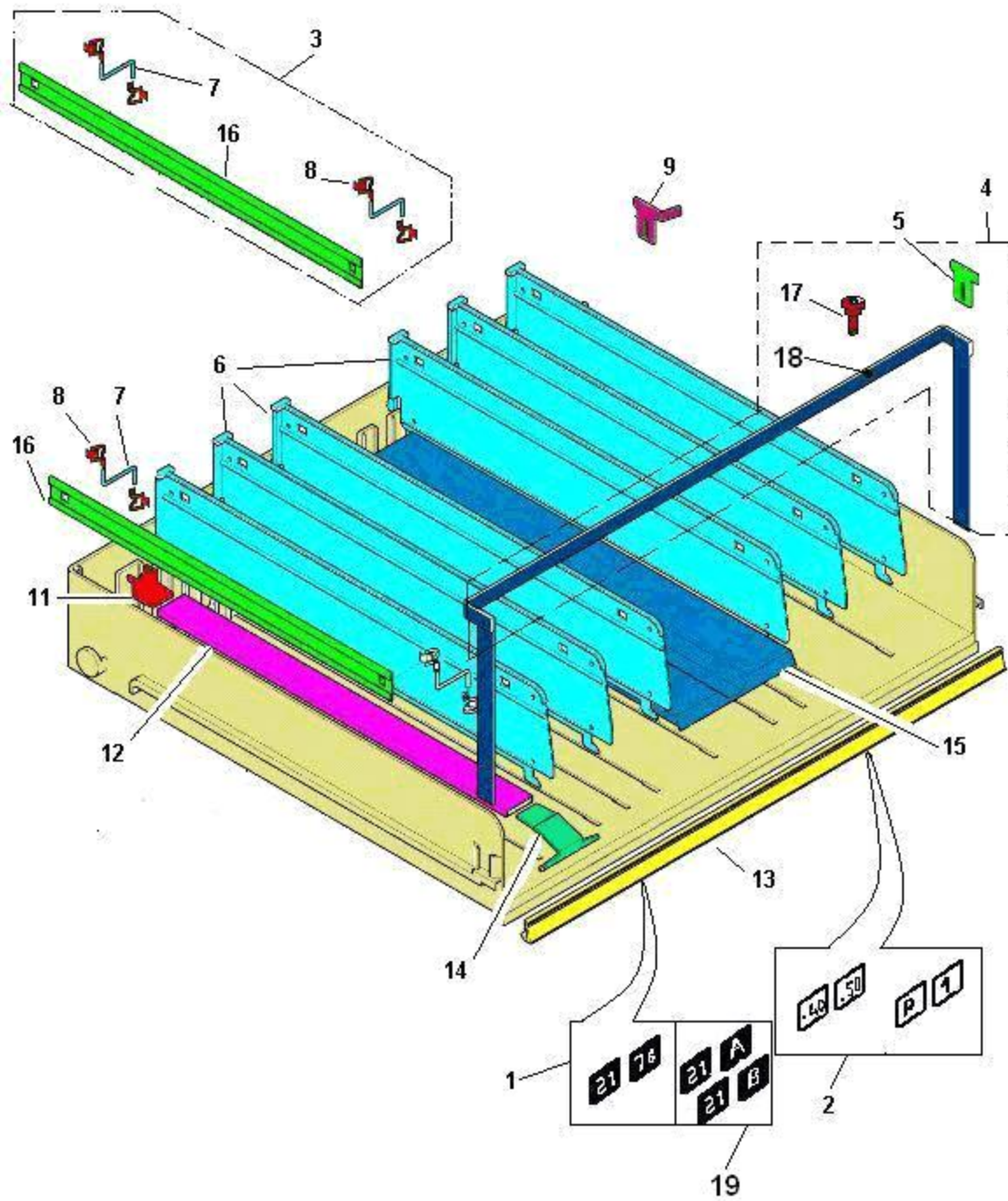
COMPONENTI CENTRALINA (358)

LOGHI(151)

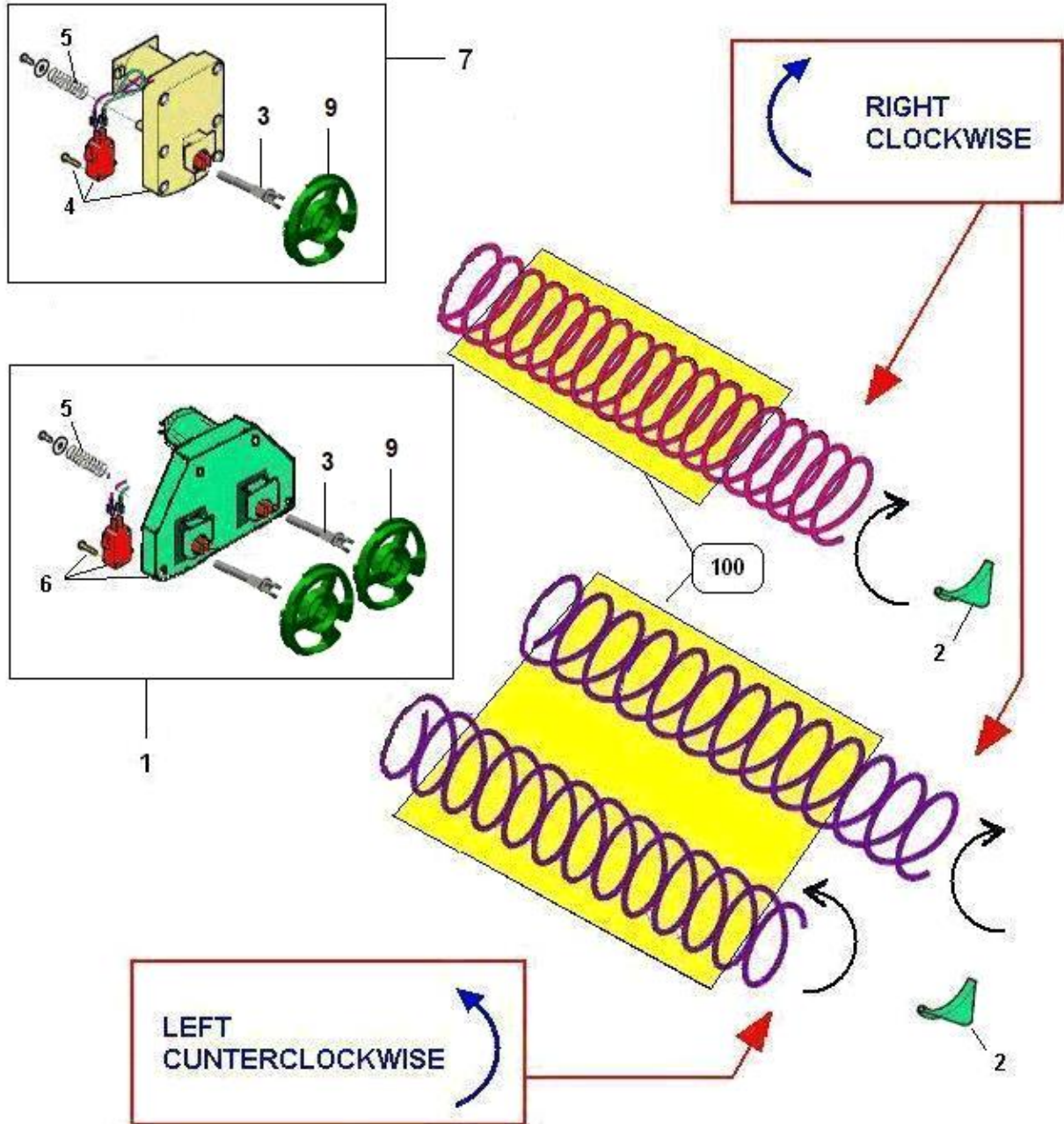
SCHEDA ELETTRONICA DI POTENZA BLU (952)

SISTEMI SPRIRALI-MOTORIDUTTORI DISPONIBILI (128)

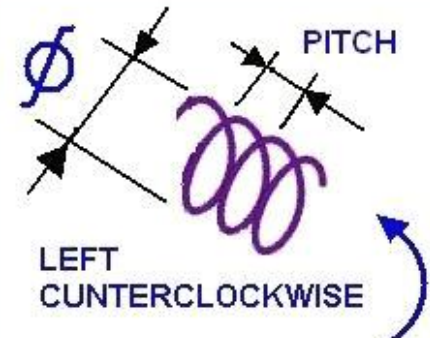
CONFIGURAZIONE SPIRALI DISPONIBILI(139)



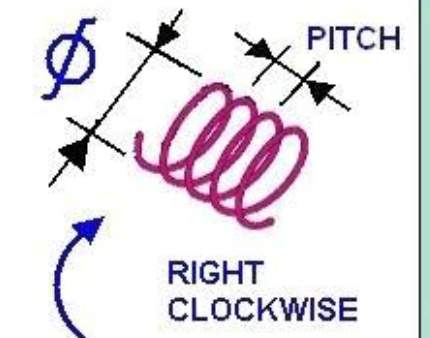
Pos.	Codice	Descrizione
0001	30071611	TARGH.NUMERAZ.CASSETTI
0002	30093311	TARGHETTE PREZZI EURO
0003	96043610	PH REGOLAZ.SETTORE CASSET-PLS
0004	01578820	C/O FERMA BOTT.V-700LUX.ETO
0005	01639917	FER. CAS-PLS S-BOTV-700LUX ZIN.ETO
0006	05340911M09	SEPARATORE PER CASSETTO
0007	12015611	CERNIERA REGOLAZ.CASSET.VEGA
0008	07015516	MOLLETTA A SCATTO
0009	01635317	FERMO CASS-PLS CORTO 700LX ZIN
0011	05127815	PARTE POST.SUPP.BOTTIGLIE
0012	21012811L24	TUBOLARE SUPP.BOTT.VER
0013	21014211	PORTATARGHETTE ALLUM.V850/7LUX L= 597mm
0014	05127715	PARTE FRONT.SUPP.BOTTIGLIE
0015	05124125-01	GUIDA SPIR.CASS-PLS NERO
0016	01583211	REGOL.SETT.CASSET-PLS VEGA
0017	00109356	VITE SPECIALE M3TT
0018	01498722	ASS.FERMABOTT.PROF.42mm
0019	30071621	TARGH.NUMERAZ.CASSET.VEGA A-B



Pos.	Codice	Descrizione
0001	20017910-01CL	ASS.MOTORIDUTTORE DOPPIA SPIRALE
0002	05116516	ESPULS.X SPIRALE
0003	05111116-01	ALBERO X MOTORIDUTTORE VEGA
0004	20016016	MOTORID.SPIRALI
0005	07018621	MOLLA MOTORIDUTTORE
0006	20017616	MOTORID.SPIRALI DOPPIA
0007	20017510-01CL	ASS.MOTORIDUTTORE SPIRALI
0009	05123915-01	GHIERA ALB-MOTORE VEGA



**LEFT  
CUNTERCLOCKWISE**



**RIGHT  
CLOCKWISE**

	ROT.	$\varnothing$	PITCH	N. PROD.
1	• <b>RIGHT</b>	— 80	— 45	— 10
2	• <b>RIGHT</b>	— 68	— 35	— 13
3	• <b>RIGHT</b>	— 68	— 45	— 10
4	• <b>RIGHT</b>	— 68	— 30	— 16
5	• <b>RIGHT</b>	— 80	— 81	— 5
6	• <b>RIGHT</b>	— 80	— 22	— 21
7	• <b>RIGHT</b>	— 68	— 60	— 7
8	• <b>RIGHT</b>	— 68	— 22	— 21
9	• <b>RIGHT</b>	— 68	— 94	— 5
10	• <b>RIGHT</b>	— 80	— 37	— 12
11	• <b>RIGHT</b>	— 68	— 77	— 6 bot/can
13	• <b>RIGHT</b>	— 68	— 22	— 21 splitter
14	• <b>LEFT</b>	— 68	— 45	— 10
15	• <b>LEFT</b>	— 68	— 60	— 7
16	• <b>LEFT</b>	— 68	— 77	— 6 bot/can
17	• <b>LEFT</b>	— 80	— 22	— 21
18	• <b>LEFT</b>	— 68	— 94	— 5
19	• <b>LEFT</b>	— 68	— 35	— 13

Pos.	Codice	Descrizione
0001	07018211-01L16	SPIRALE DX d= 80 PASSO 45 VEGA - A -
0002	07018111-01L16	SPIRALE DX d= 68 PASSO 35 VEGA - B -
0003	07018311-01L16	SPIRALE DX d= 68 PASSO 45 VEGA - C -
0004	07018511L16	SPIRALE DX d= 68 PASSO 30 VEGA - D -
0005	07020011-01L16	SPIRALE DX d= 80 PASSO 81 VEGA - E -
0006	07020311L16	SPIRALE DX d= 80 PASSO 22 NERO - F -
0007	07018911L16	SPIRALE DX d= 68 PASSO 60 VEGA - G -
0008	07018811L16	SPIRALE DX d= 68 PASSO 22 VEGA - H -
0009	07021111L16	SPIRALE DX d= 68 PASSO 94 - I -
0010	07018711-01L16	SPIRALE DX d= 80 PASSO 37 VEGA - L -
0011	07019311L16	SPIRALE DX d= 68 PASSO 77 VEGA - M -
0013	07024211L16	SPIRALE DX d= 68 P= 22 CON ASTA
0014	07019811-01L16	SPIRALE SX d= 68 PASSO 45 VEGA - P -
0015	07019611L16	SPIRALE SX d= 68 PASSO 60 VEGA - Q -
0016	07019511L16	SPIRALE SX d= 68 PASSO 77 VEGA - R -
0017	07021011L16	SPIRALE SX d= 80 PASSO 22 NERO - S -
0018	07021211L16	SPIRALE SX d= 68 PASSO 94 - T -
0019	07021611-01L16	SPIRALE SX d= 68 PASSO 35 VEGA.ETO

**COMPONENTI CENTRALINA (358)**

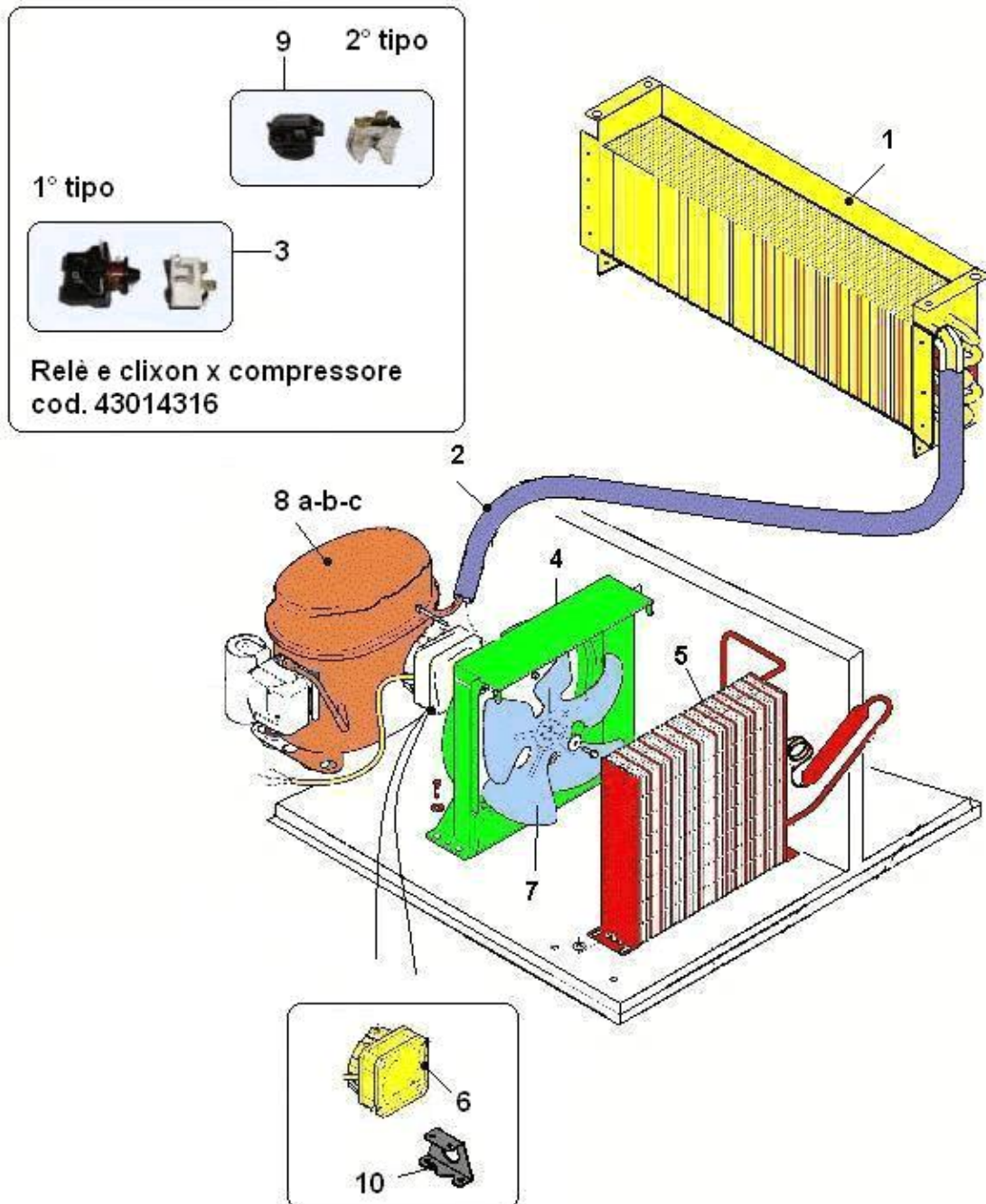




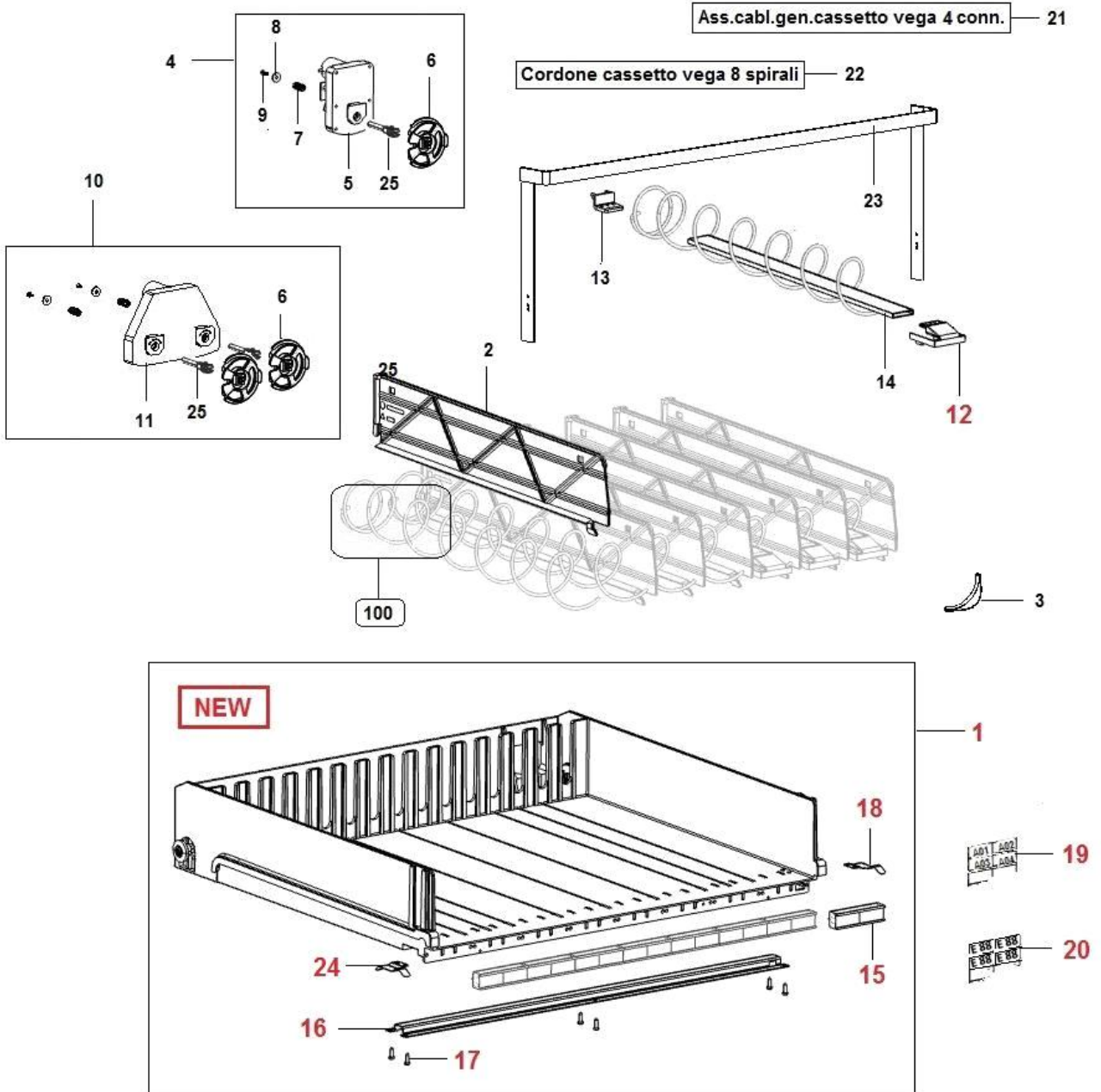
Pos.	Codice	Descrizione
0001	23020816	REATTORE 20W 220V 50Hz TIPO S/
0002	23016326	PORTASTARTER STARTER 120V
0003	23016416	STARTER 20W FS11
0004	23017316	PORTAFUS.A SCATTO 6,3X32
0005	23014916	FUSIBILE 10AMP IN CERAMICA
0007	26012116	FILTRO RETE
0008	23017116	UNITA F/CAVO-MORSET.C/VITE
0009	00107113-01	CAVO ALLACCIAMENTO L= 3,55



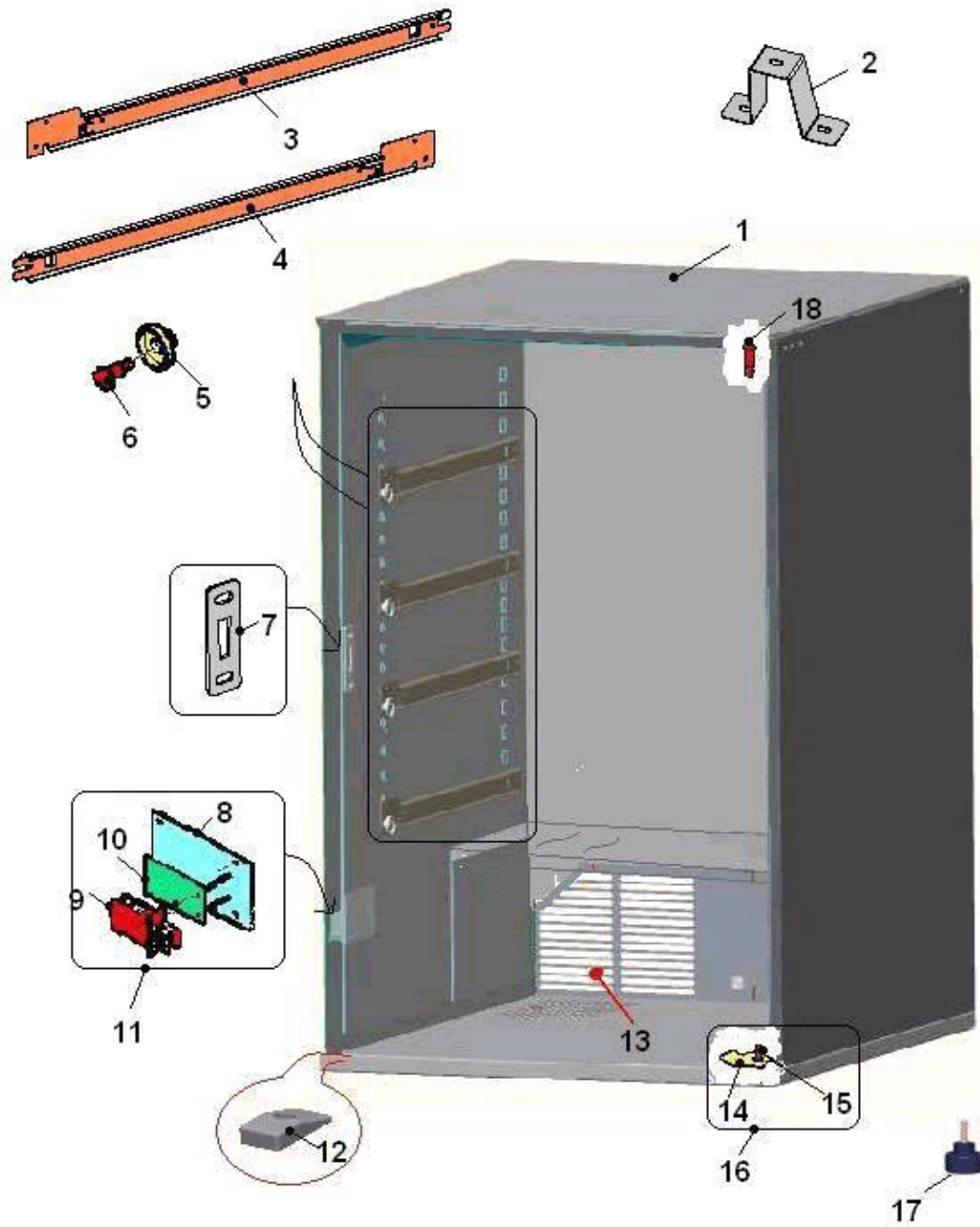
Pos.	Codice	Descrizione
0001	30074511	ADES.MARCHIO BIANCHI
0002	30093911	LOGO BIANCHI VENDING MACHINE
0003	30088711	LOGO BIANCHI OVALE ADESIVO



Pos.	Codice	Descrizione
0001	43014116	EVAPORATORE X VEGA 680
0002	09016916	TUBO ISOL.ARMAFLEX
0003	43133816	RELE' AVV/CLIXON VEGA 1° TIPO
0004	43001916	CONVOGLIAT.PLS.NERO X V-7/850
0005	43014016	CONDENSATORE X VEGA 680
0006	20019816	MOTORE VENTILATORE V700/850
0007	43013416	PALA X VEGA 600
0008	43145616	COMPRESS. VEGA 680/700L GL90TB
0008	43145626	COMPRESS. VEGA 680/700L 90HLR
0009	26028516	RELE' DI AVVIAMENTO/CLIXON
0010	43060716	STAFFA MOTOREVENTILAT.5W BV636

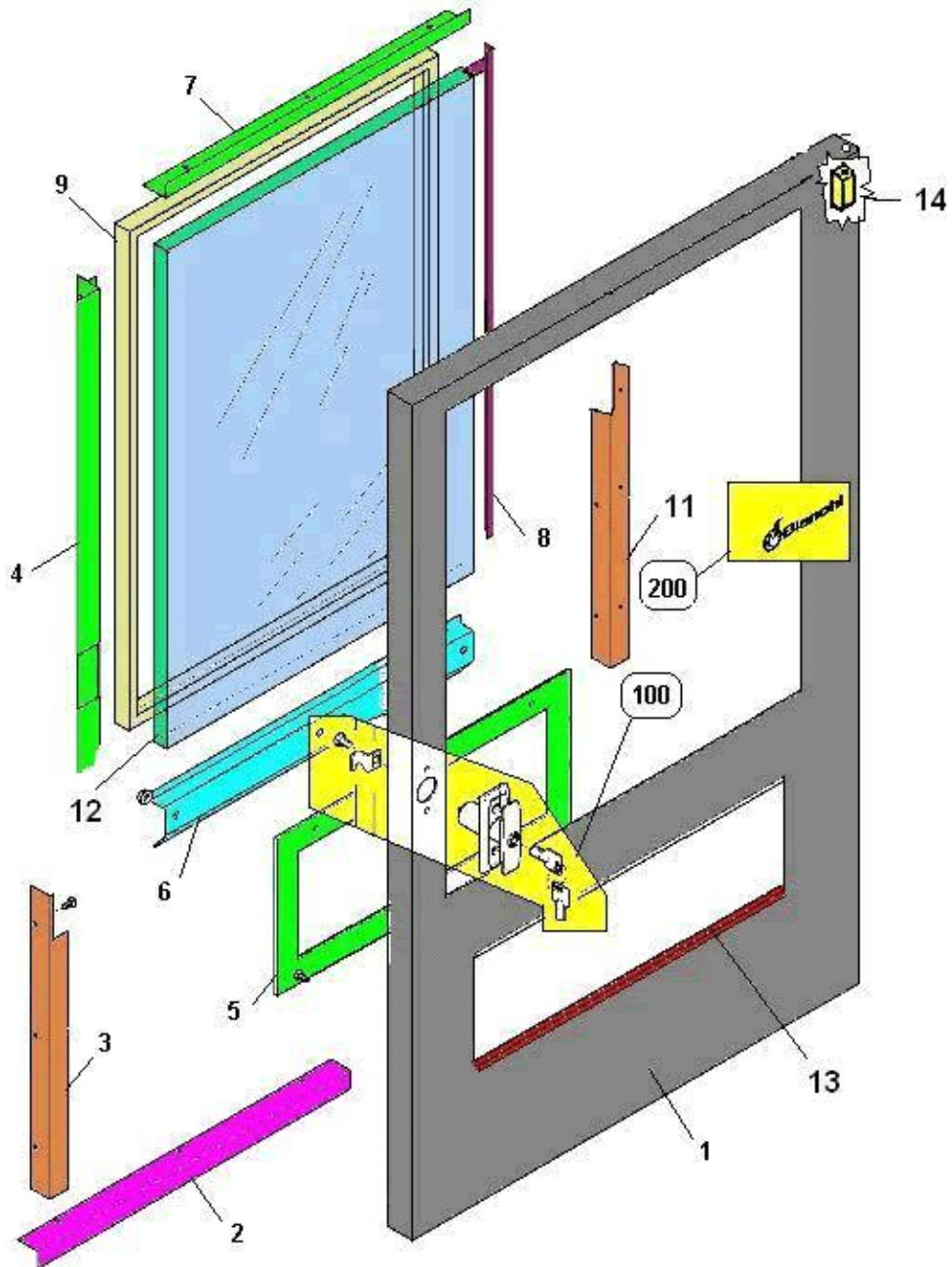


Pos.	Codice	Descrizione
0001	05382120-01M09RC	ASS.CASSET.PLS BASE ETICH.8 SPIR BOT.
0002	05340911M09	SEPARATORE PER CASSETTO
0003	05116516	ESPULS.X SPIRALE
0004	20017510-01CL	ASS.MOTORIDUTTORE SPIRALI
0005	20016016	MOTORID.SPIRALI
0006	05123915-01	GHIERA ALB-MOTORE VEGA
0007	07018621	MOLLA MOTORIDUTTORE
0008	35168616	ROND.P FL E= 3D DIN9021 HV100 D3X9X0,8ZB
0009	32222826	VITE AUFIL.TC CROCE DIN7981 IXA2 2,9X9,5
0010	20017910-01CL	ASS.MOTORIDUTTORE DOPPIA SPIRALE
0011	20017616	MOTORID.SPIRALI DOPPIA
0012	05360315M09	PONTE SUPPORTO LATTINE/BOTTIGLIE
0013	05127815	PORTE POST.SUPP.BOTTIGLIE
0014	21012811L24	TUBOLARE SUPP.BOTT.VER
0015	05360515M09	SUPPORTO ETICHETTE CASSETTO PLS
0016	06446811-02ZNC	OMEGA RINFORZO CASSETTO
0017	32010746	VITE AFIL.TCC PHC15 UNI9707 4X10ZB
0018	06447011-01INX	MOLLA FERMA CASSETTO DX
0019	30071641-01	ETICHETTE NUMERATE A e B 8 SPIRALI"2017"
0020	30071651-01	ETICHETTE EURO DA COLORARE "2017"
0021	22186820	ASS.CABL.GEN.CASSET.VEGA 4 CONN
0022	22105612	CORD.CASSETTO VEGA 8 SPIR
0023	01578840	C/O FERMA BOTT.VISTA
0024	06447711-01INX	MOLLA FERMA CASSETTO SX
0025	05111116-01	ALBERO X MOTORIDUTTORE VEGA

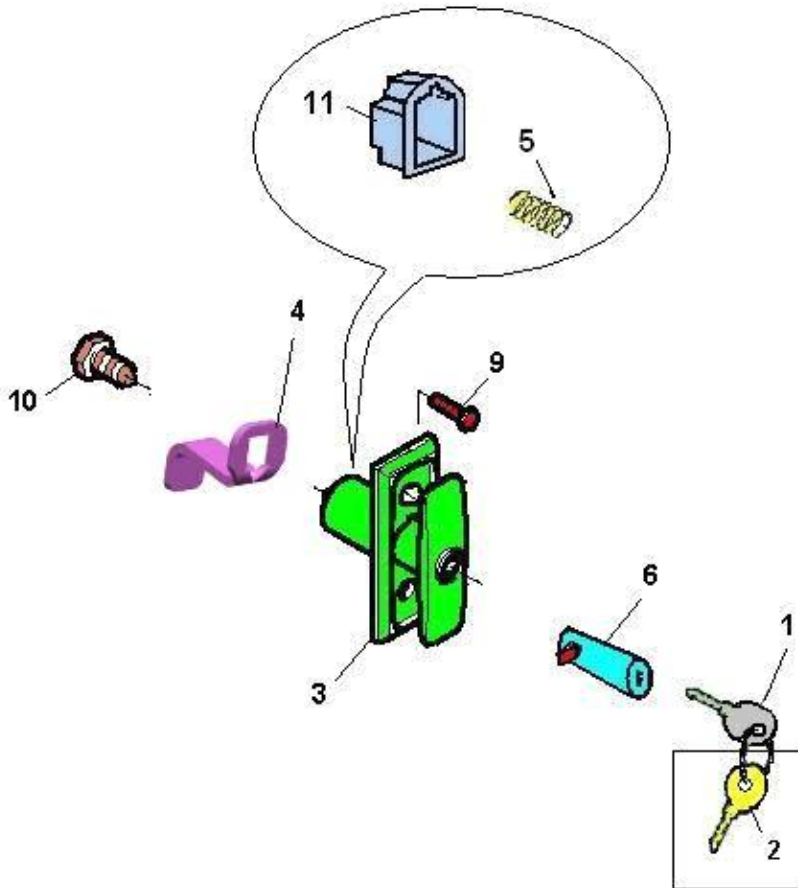




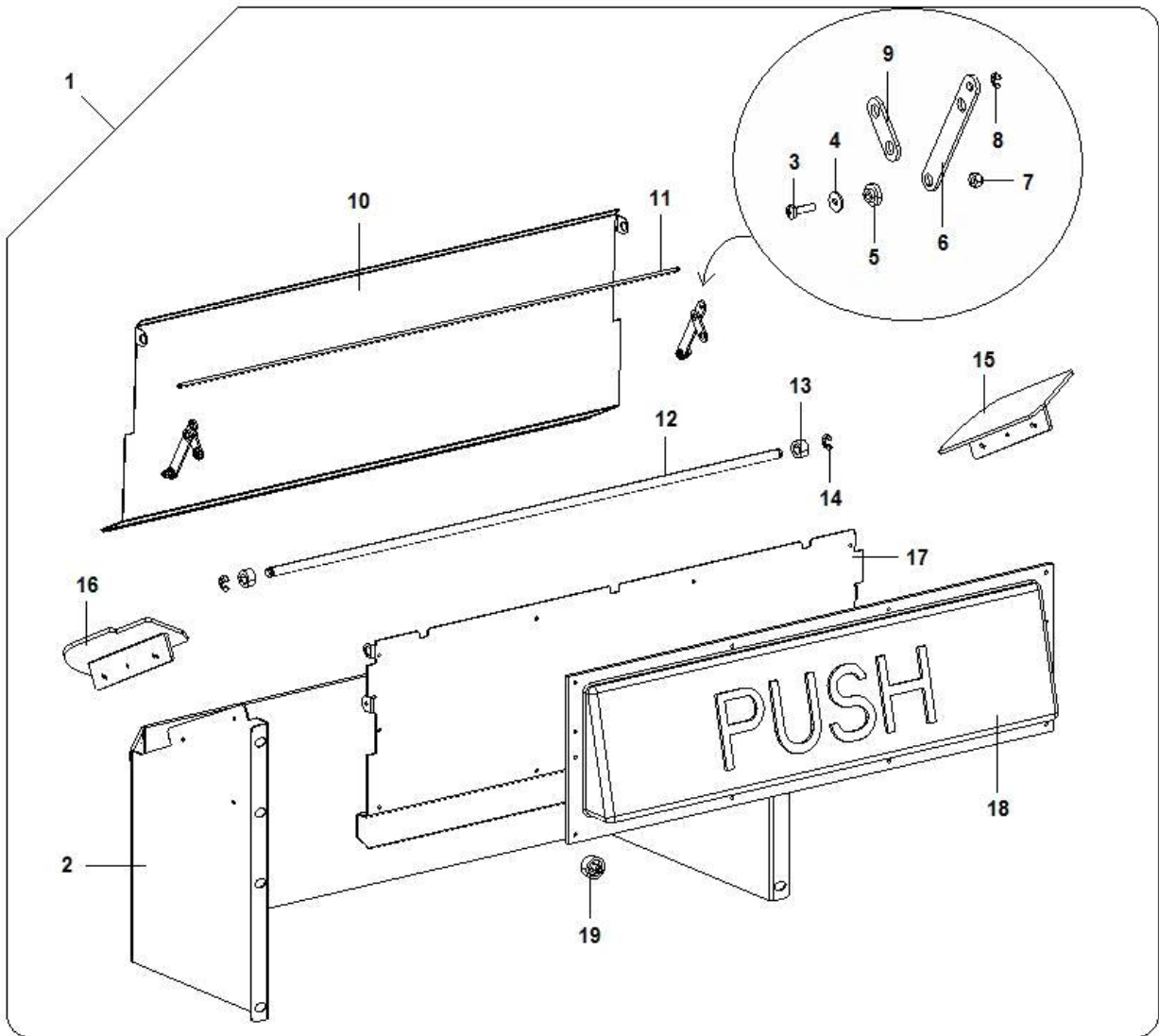
Pos.	Codice	Descrizione
0001	01749042P48	ASS.CASS-SCHIUMATO BV636 GRAF.ETO
0002	01468421-02	DISTANZ. MOBILE
0003	01471311-02	GUIDA NON RECLINABILE SX VEGA
0004	01471711-02	GUIDA NON RECLINABILE DX VEGA
0005	05116416	ROTELLA x CASSETTI VEGA
0006	12016116-01	PERNO x RUOTA CASSETTO
0007	01557731	GANCIOxSERRAT.PORTA BVM 636 FE
0008	01478012	PIAST.INTERR.SICUREZ.C/PRG
0009	26016726	INTERR.DI SICUREZZA XTD22AZ1
0010	05155811	LASTRA ISOLANTE INTERRUT.VEGA
0011	01484712	C/O PIAST.INTERR.SIC.VEGA.ETO
0012	05131711	BLOCCH.X BASAM.VEGA
0013	01748611	GRIGLIA POST.MOBILE V-680
0014	01552711	PIAST.CARDINE INF.V-600
0015	19058311	PERNO CARD-INF.VEGA
0016	01552617	ASS.PIAST.CARDINE INF.V-600.ETO
0017	21021022	PIEDINO COMPL.DI VITE M10x55.ETO
0018	19058811	PERNO X CARDINE SUP.VEGA



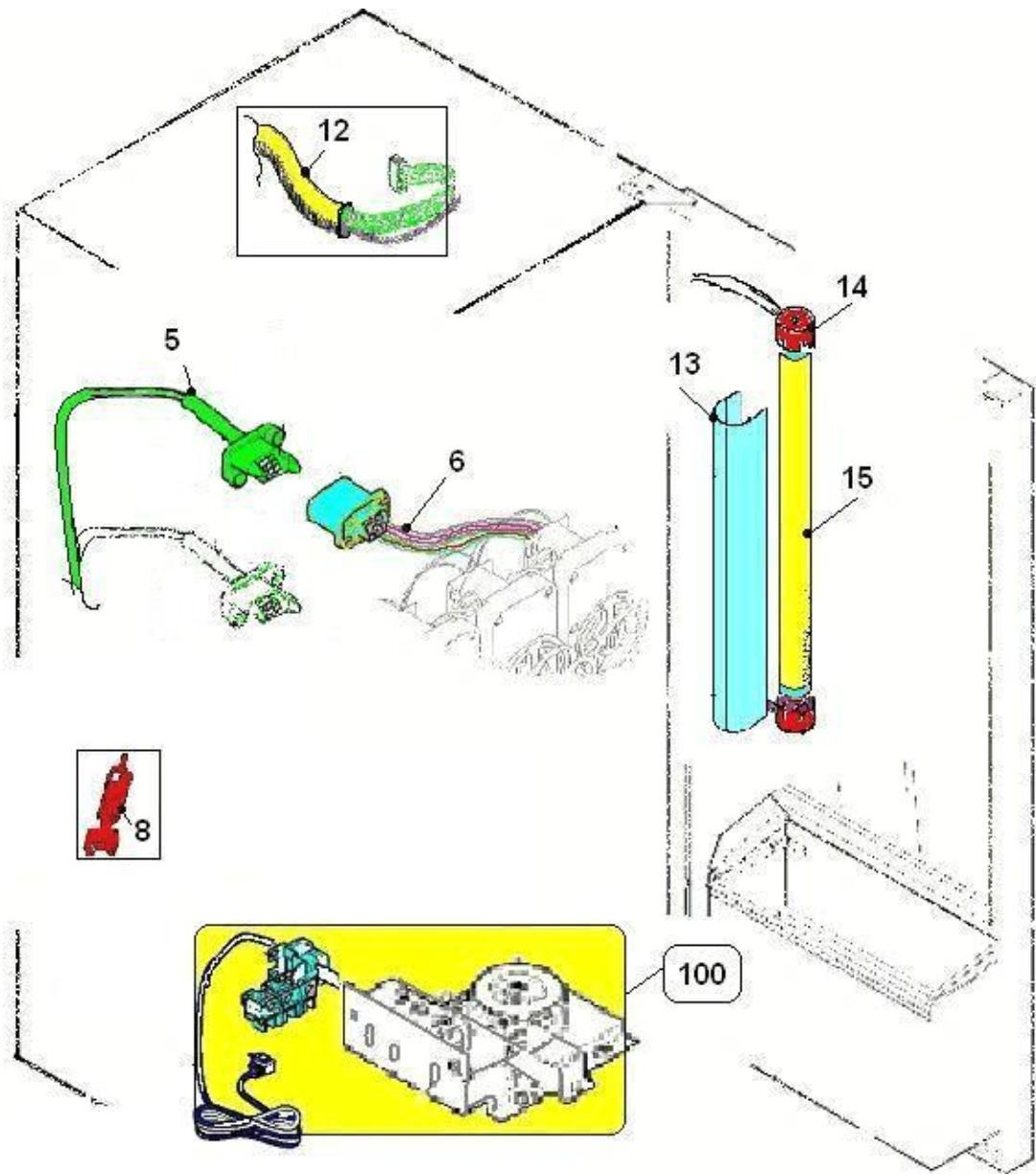
Pos.	Codice	Descrizione
0001	01748422-01L30	ASS.PORTA BV636 M/S GRAF
0002	01749811	TRAV.INF.V-680
0003	01777812	ASS.TRAVERSA LATERALE SX
0004	01762911-01	FERMAVETRO LATERALE SX VEGA68
0005	05170111	ISOL.BOCCHETTA V-680
0006	01748811	F/VETRO ORIZZ.V-680
0007	01748911	F/VETRO SUP.V-680
0008	01748711-01	F/VETRO LATERALE DX V-680
0009	05169816	GUARNIZ.VETRO PORTA V-680
0011	01777712	ASS.TRAVERSA LATERALE DX
0012	05169916	VETROCAMERA 3*12*3 V-680
0013	05120435-01	CORNICE VANO-PROD V-850 NERA
0014	21014611-01	BLOCCH.PORTA V-600



Pos.	Codice	Descrizione
0001	41029836	CHIAVE SERR.RIELDAxMANIGL.EMKA
0002	43001726	CHIAVE SBLOC SER.RIELDA x EMKA
0003	21015036	MANIGLIA UNIV.VEGA CON VITE
0004	01979311	SCARPETTA X SERRAT.BVM636
0005	43096716	MOLLA INTERNA PER MANIGLIA VEG
0006	21015516	SERRAT.RIELDA MOD.4000
0009	32090636	VITE TE T.FIL. PG DIN933 INOX A2 M5X18 #
0010	32155316	VITE TE FLAN.ZG.PG DIN6921 CL8.8 M6X10ZB
0011	43028416	GIUNTO FERMO CORSA MANIGL.VEGA

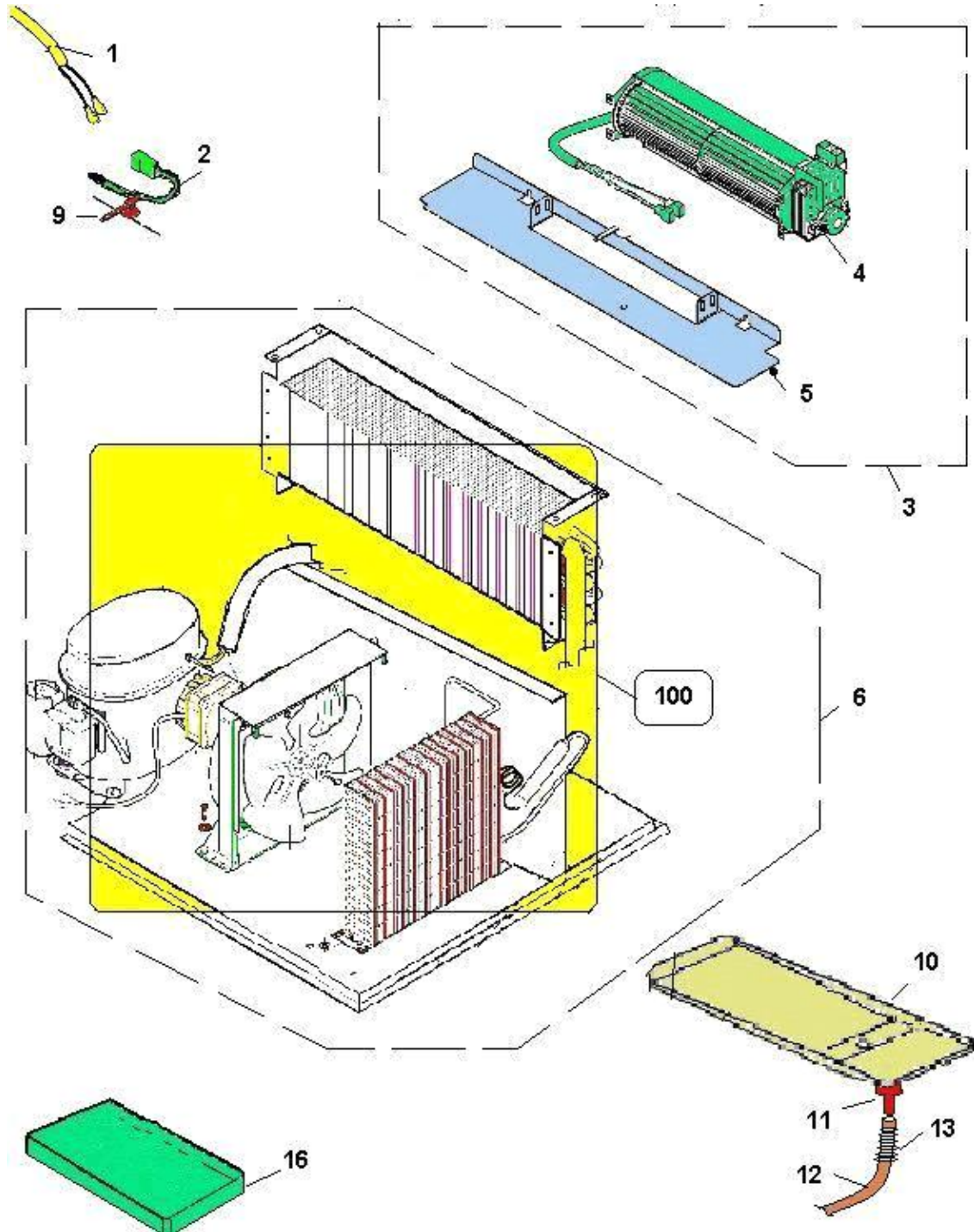


Pos.	Codice	Descrizione
0001	01751932-02P77	PH ASS.VANO R-PROD.V-680 NERO
0002	01752011-05P77	VANO R-PROD.V-680 NERO
0003	32025616	VITE TC CROCE PG DIN7985 CL4.8 M3X12 ZB
0004	35168616	ROND.P FL E= 3D DIN9021 HV100 D3X9X0,8ZB
0005	19054411	BOCCOLA X RIVETTO Ø10
0006	01554711	LEVA SPORT.V-600
0007	34110116	DADO ALTO AUTOBLOC.PG DIN 982 CL 8 M3ZB
0008	37001016	ANELLI RAD.(BENZING) DIN6799 ACC.MOL.3,2
0009	01554611	LEVA SPORT.L-18 V-600
0010	01752211-01	PANN.ANTIF.V-680
0011	12034311	ASTA PANN.ANTIF.V-680
0012	12016011	ASTA SPORT.V.PROD.V-850
0013	05136315	BUSSOLA X PANN.USC.PRD VEGA
0014	37001216	ANELLI RAD.(BENZING) DIN6799 ACC.MOL.7
0015	05140315-01M09	SCIV.VAN.PROD.DX NERO VEGxSENS
0016	05140415-01M09	SCIV.VAN.PROD.SX NERO VEGxSENS
0017	01752111-01	CONTROPAN.USC.PRD.V-680
0018	05115635	PUSH V-850 NERO
0019	21011116	PIEDINO AD ESPANS.H= 10 SFF-018



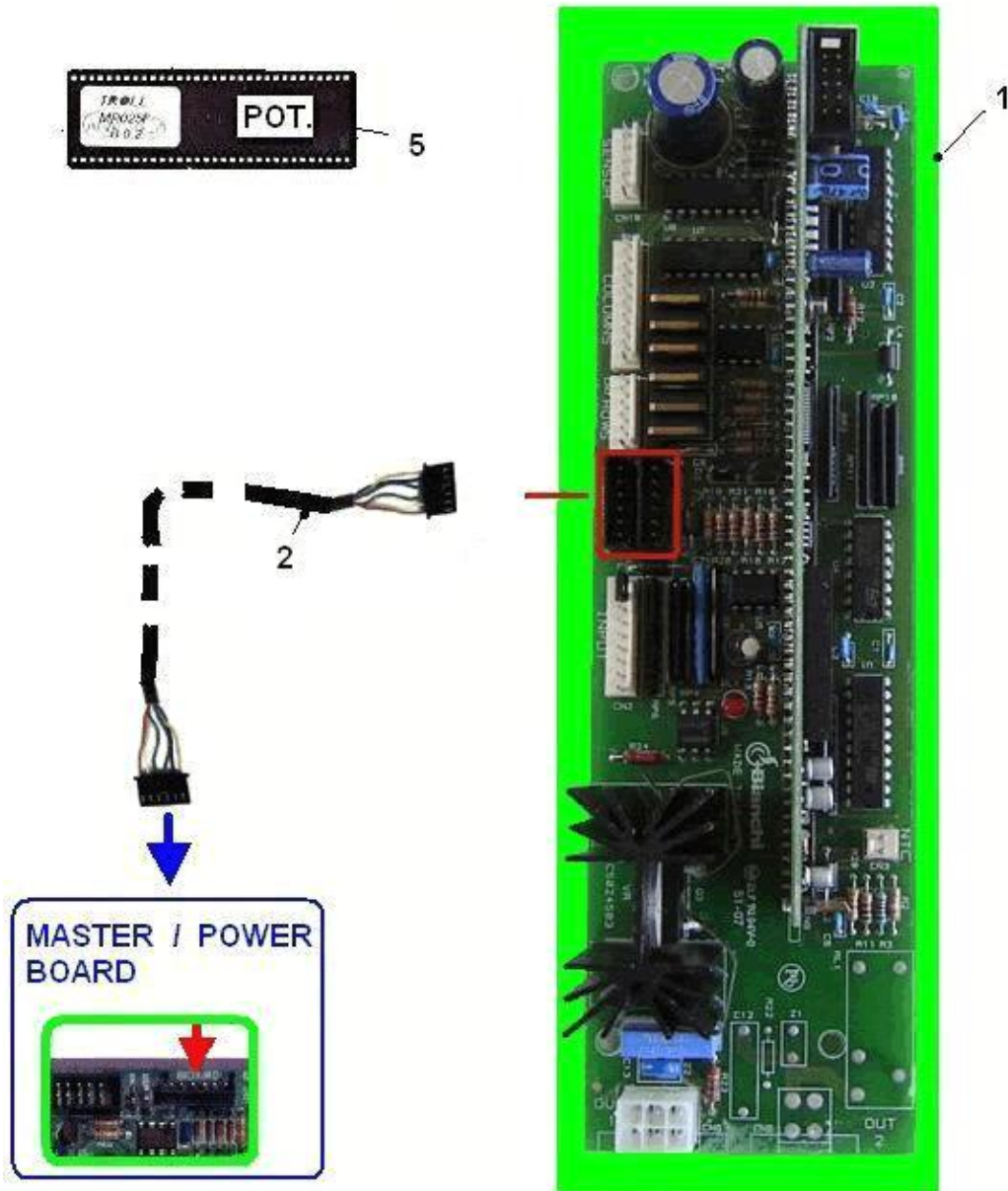


Pos.	Codice	Descrizione
0005	22186810	ASS.CABL.GEN.CASSET.VEGA 5 CONN
0006	22105612	CORD.CASSETTO VEGA 8 SPIR
0008	05097215-02M09	CHIAVE DI SERV.XT-CLIXON NERO
0012	22101411	GUAINA TRECCIATA L.650
0013	05115036	COPERT.LAMPADA V-600
0014	23022716	PORTALAMP.(STUCCHI Nr 146).ETO
0015	23019916	OSRAM LUMILUX L18W/865.ETO

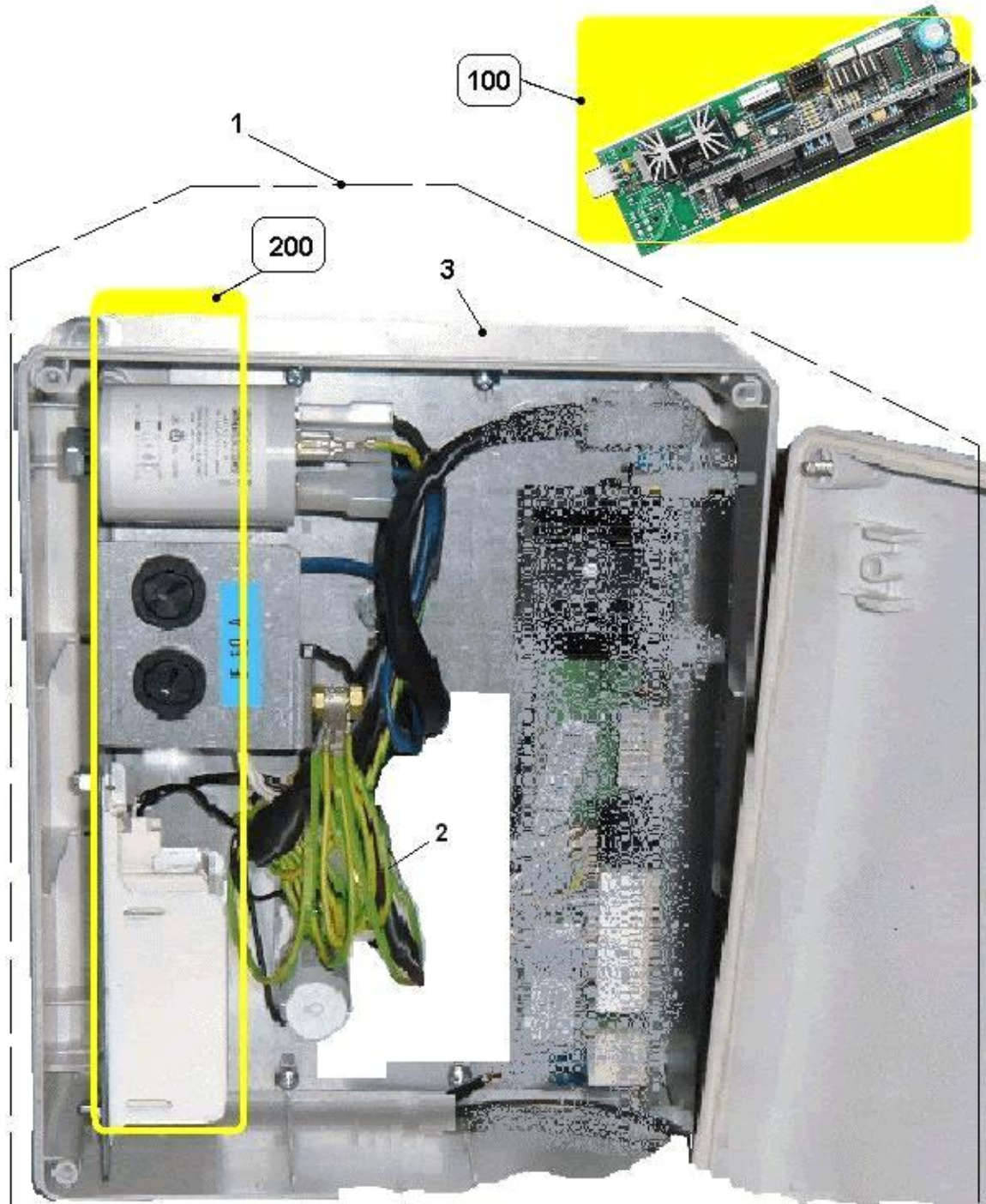


Pos.	Codice	Descrizione
0001	22131712	CAVO COLLEGAM.SONDA SPRINT-E.
0002	26023316	SONDA TEMP.REFRIGERAZIONE
0003	01761512	ASS.VENTILATORE V-680
0004	20021016-02	VENTIL.VEGA ALLUNG.TAS27B
0005	01761811	SUPPORTO VENTILATORE V-680
0006	90006410	GR-FRIGO 230V-50Hz V-680
0009	23018416	FASCET.C/AGGANCIO
0010	05130315-03M09	VASCH.R-CONDENSA NERA VEGA
0011	05064125M37	RIDUT.TUBI EROGAZIONE MARRONE
0012	09029753-01	TUBO SIL.SZ.8X12 TRASP. #
0013	07020511-01	MOLLA X EL-MAGNETE 1200gr
0016	05170211-02M09	VASCH.CONDENSA FRIGO VEGA+FORO

### SCHEDA ELETTRONICA DI POTENZA (809)



Pos.	Codice	Descrizione
0001	26027516-01	SCH-POTENZA A1
0002	22125092	CAVO AMP6/AMP6 L= 3900 ACO120
0005	26028016-245	MICROPROCES X SCHEDA TROLL 245



Pos.	Codice	Descrizione
0001	94019620	C/O CENTRAL.EL.V-680 STD.ETO
0002	22170312	CABLAGGIO CENTRALINA V-680
0003	05166216	SCAT.DERIVAZ. "240x190x90"

## SCHEDA ELETTRONICA DI POTENZA BLU (952)



1



Pos.	Codice	Descrizione
0001	26027526	SCH-POT.BLU SMT FREDD.MICR.256