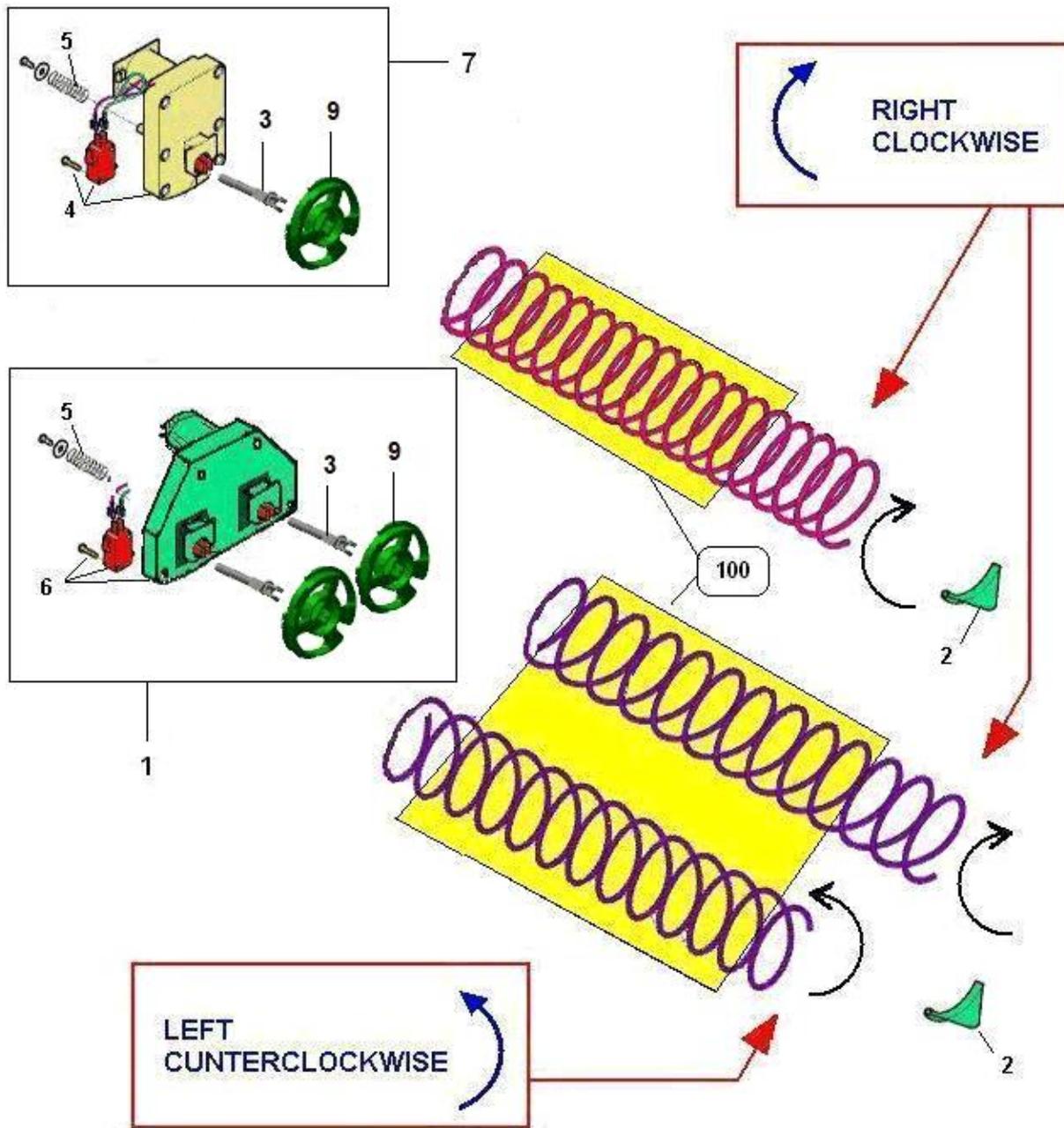
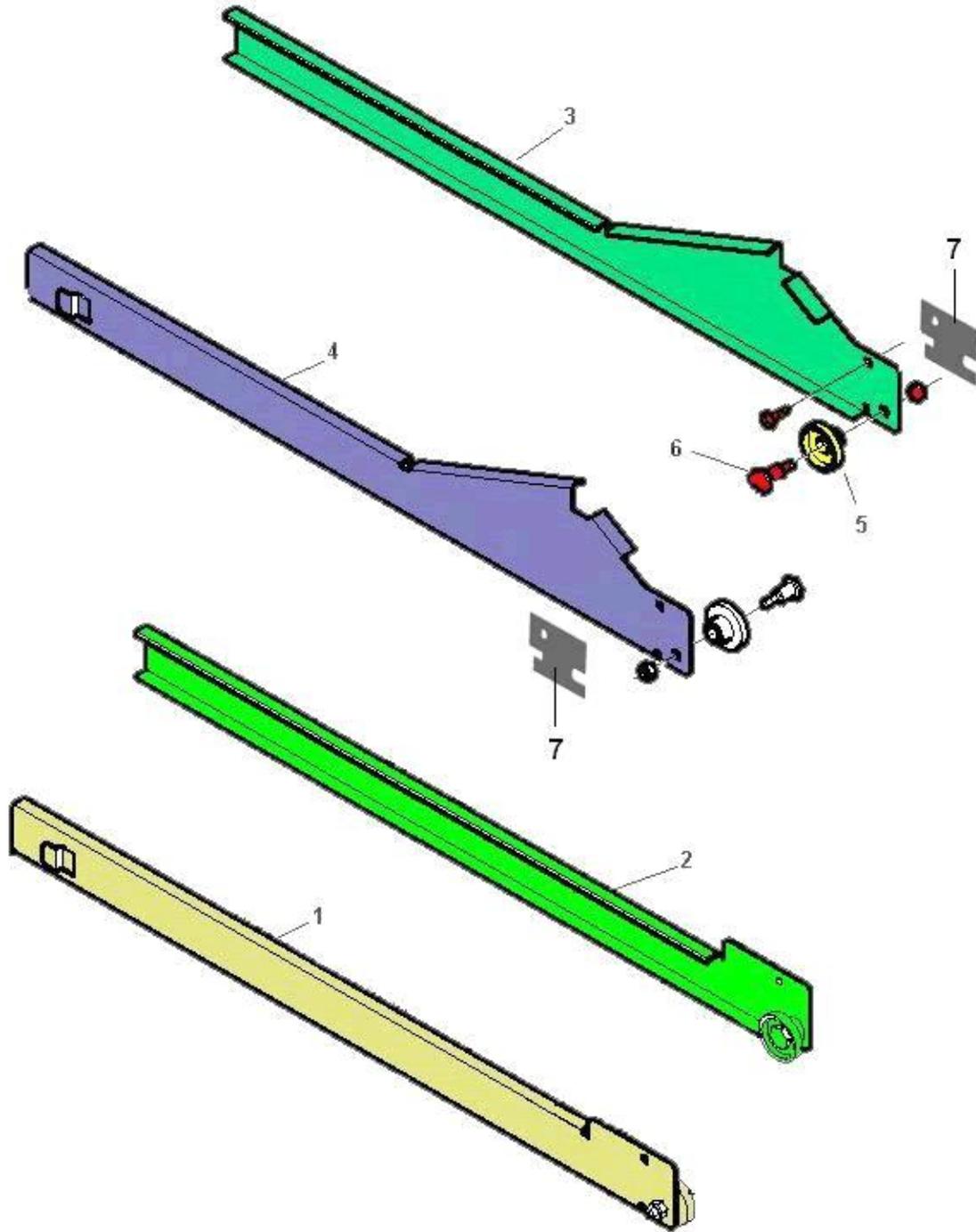


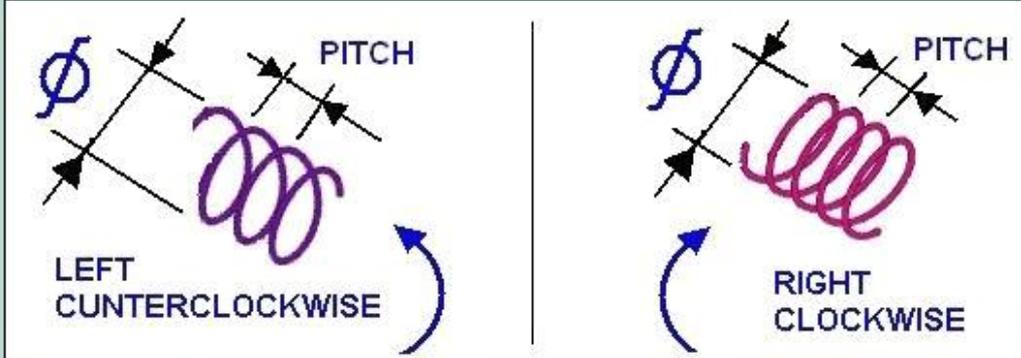
FRONTE PORTA (549)
INTRODUZIONE E CANALE MONETA - GETTONIERA (551)
VISUALIZZATORE - NEON - PULSANTIERA (553)
INTERNO PORTA (555)
C/O CENTRALINA ALIMENTAZIONE (556)
COMPONENTI E CABLAGGI (557)
COMPONENTI CASSETTO PRODOTTI (593)
SCHEDA ELETTRONICA - MASTER (732)
SERRATURA (554)
SCHEDA ELETTRONICA DI POTENZA BLU (952)
ALIMENTATORE SWITCHING (558)
CASSONE E PARTI (153)
C/O GRUPPO FRIGO (154)
COMPONENTI COMPRESSORE E VENTILAZIONE (500)
KIT CONTROLLO CADUTA PRODOTTO (179)
C/O CADUTA PRODOTTI (143)
CONFIGURAZIONI CASSETTI COMPLETI (354)
SISTEMI SPIRALI-MOTORIDUTTORI DISPONIBILI (128)
SCHEDA ELETTRONICA DI POTENZA (176)
GUIDE PER CASSETTI (130)
CONFIGURAZIONE SPIRALI DISPONIBILI(139)



Pos.	Codice	Descrizione
0001	20017910-01CL	ASS.MOTORIDUTTORE DOPPIA SPIRALE
0002	05116516	ESPULS.X SPIRALE
0003	05111116-01	ALBERO X MOTORIDUTTORE VEGA
0004	20016016	MOTORID.SPIRALI
0005	07018621	MOLLA MOTORIDUTTORE
0006	20017616	MOTORID.SPIRALI DOPPIA
0007	20017510-01CL	ASS.MOTORIDUTTORE SPIRALI
0009	05123915-01	GHIERA ALB-MOTORE VEGA

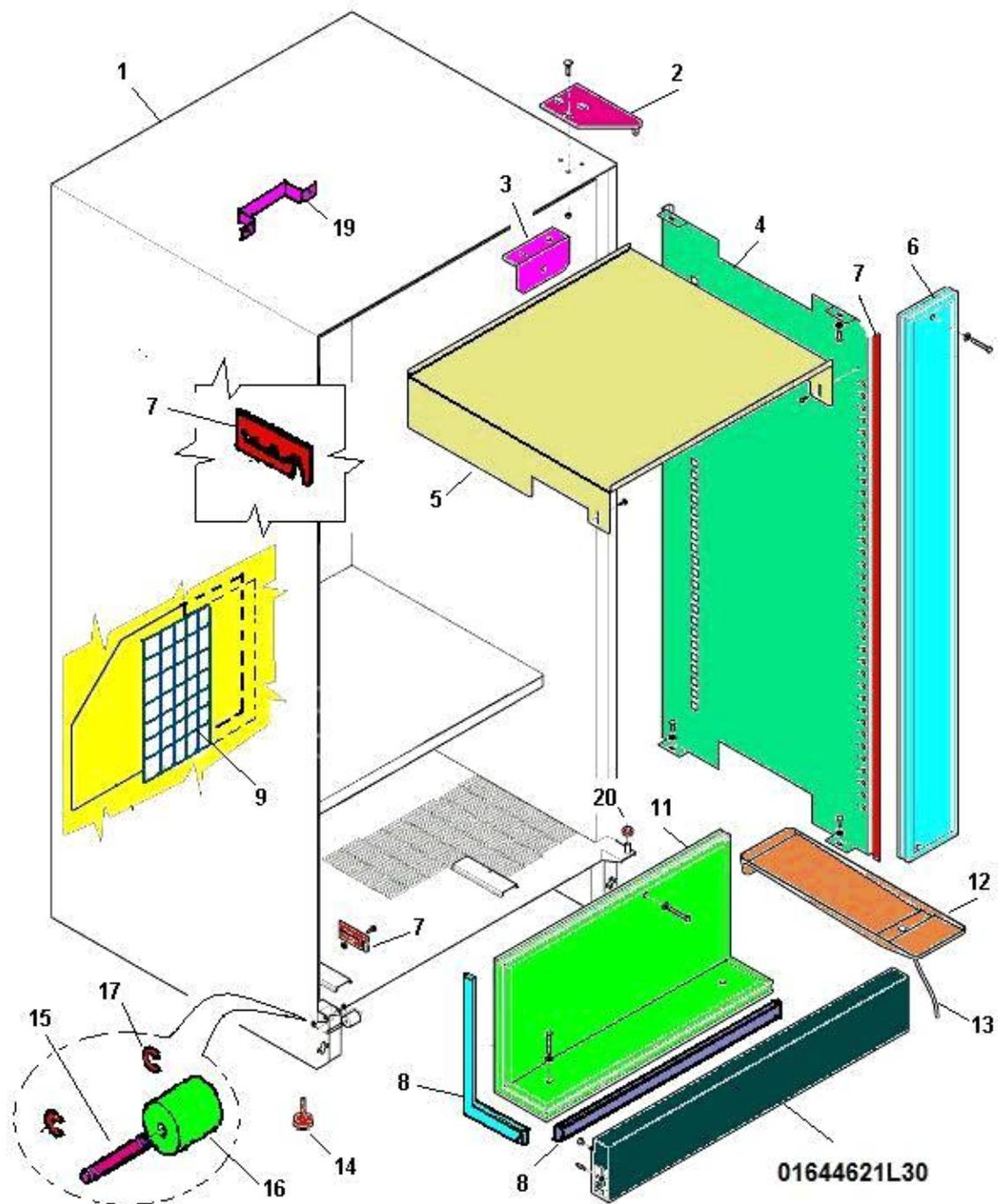


Pos.	Codice	Descrizione
0001	01471311-02	GUIDA NON RECLINABILE SX VEGA
0002	01471711-02	GUIDA NON RECLINABILE DX VEGA
0003	01472011-03L16	GUIDA RECLINABILE DX NERA
0004	01472211-03L16	GUIDA RECLINABILE SX NERA
0005	05116416	ROTELLA x CASSETTI VEGA
0006	12016116-01	PERNO x RUOTA CASSETTO
0007	01615711	PIAST.GUIDA V-700 LUX

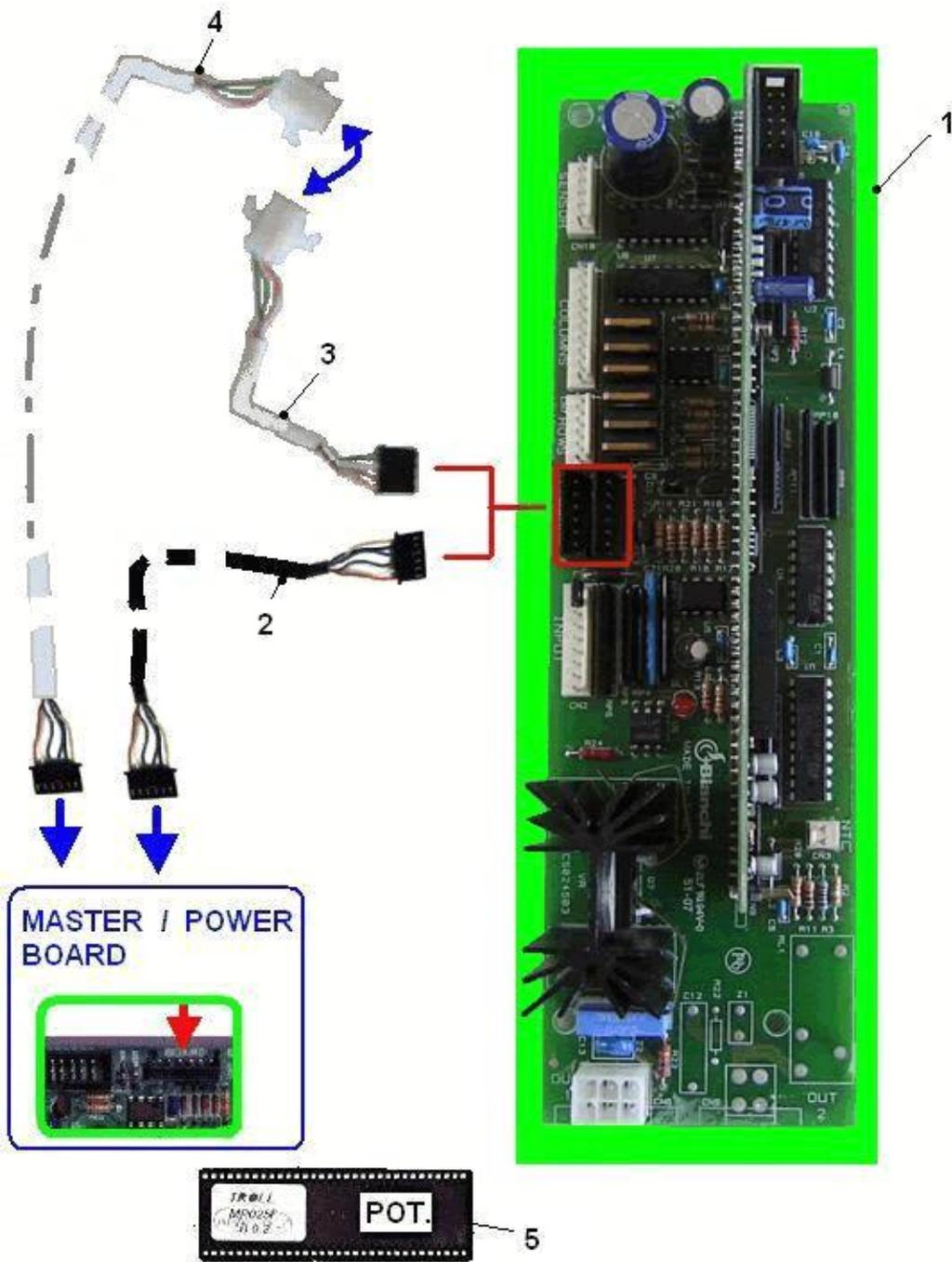


	ROT.	Ø	PITCH	N. PROD.
1	• RIGHT	— 80	— 45	— 10
2	• RIGHT	— 68	— 35	— 13
3	• RIGHT	— 68	— 45	— 10
4	• RIGHT	— 68	— 30	— 16
5	• RIGHT	— 80	— 81	— 5
6	• RIGHT	— 80	— 22	— 21
7	• RIGHT	— 68	— 60	— 7
8	• RIGHT	— 68	— 22	— 21
9	• RIGHT	— 68	— 94	— 5
10	• RIGHT	— 80	— 37	— 12
11	• RIGHT	— 68	— 77	— 6 bot/can
13	• RIGHT	— 68	— 22	— 21 splitter
14	• LEFT	— 68	— 45	— 10
15	• LEFT	— 68	— 60	— 7
16	• LEFT	— 68	— 77	— 6 bot/can
17	• LEFT	— 80	— 22	— 21
18	• LEFT	— 68	— 94	— 5
19	• LEFT	— 68	— 35	— 13

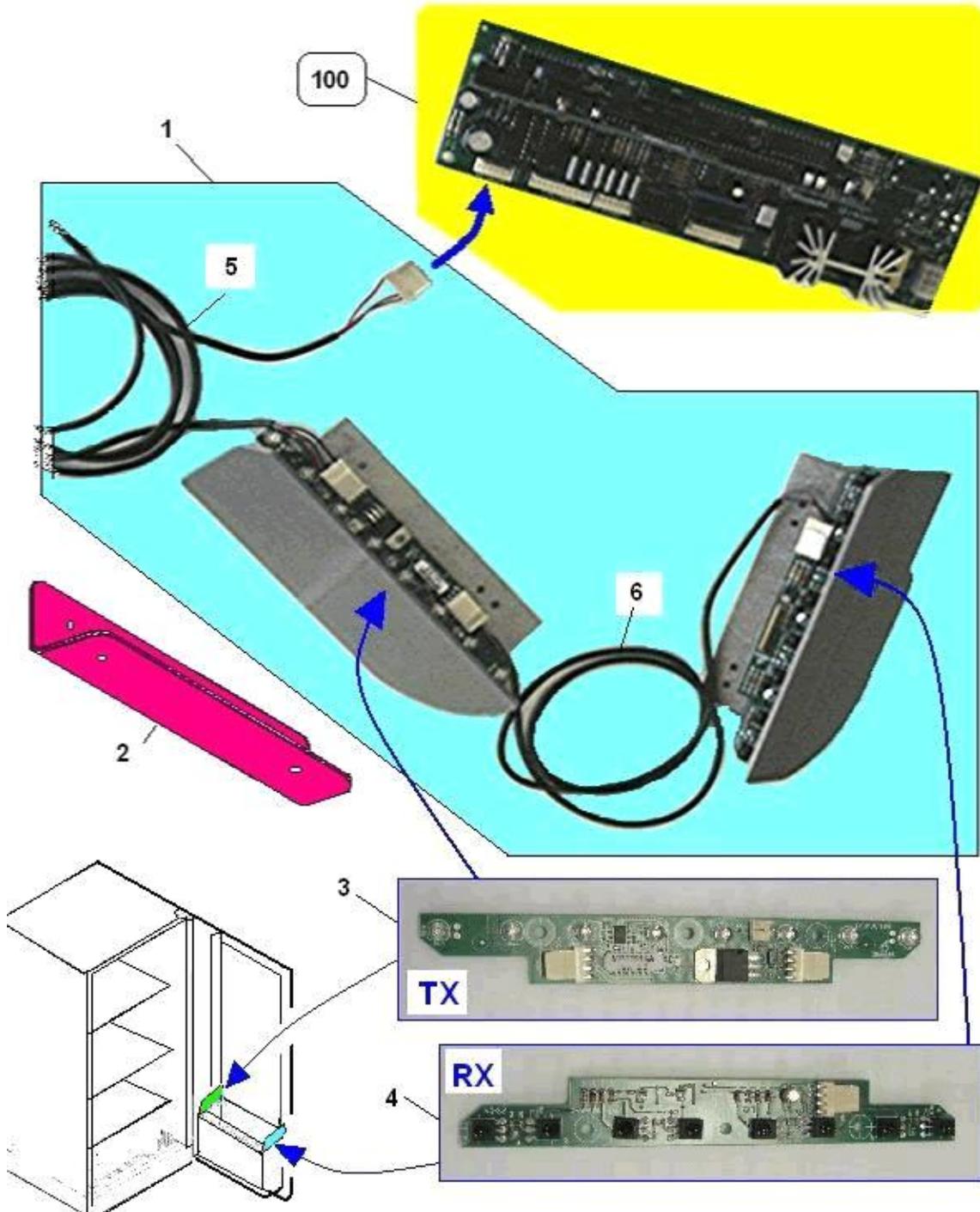
Pos.	Codice	Descrizione
0001	07018211-01L16	SPIRALE DX d= 80 PASSO 45 VEGA - A -
0002	07018111-01L16	SPIRALE DX d= 68 PASSO 35 VEGA - B -
0003	07018311-01L16	SPIRALE DX d= 68 PASSO 45 VEGA - C -
0004	07018511L16	SPIRALE DX d= 68 PASSO 30 VEGA - D -
0005	07020011-01L16	SPIRALE DX d= 80 PASSO 81 VEGA - E -
0006	07020311L16	SPIRALE DX d= 80 PASSO 22 NERO - F -
0007	07018911L16	SPIRALE DX d= 68 PASSO 60 VEGA - G -
0008	07018811L16	SPIRALE DX d= 68 PASSO 22 VEGA - H -
0009	07021111L16	SPIRALE DX d= 68 PASSO 94 - I -
0010	07018711-01L16	SPIRALE DX d= 80 PASSO 37 VEGA - L -
0011	07019311L16	SPIRALE DX d= 68 PASSO 77 VEGA - M -
0013	07024211L16	SPIRALE DX d= 68 P= 22 CON ASTA
0014	07019811-01L16	SPIRALE SX d= 68 PASSO 45 VEGA - P -
0015	07019611L16	SPIRALE SX d= 68 PASSO 60 VEGA - Q -
0016	07019511L16	SPIRALE SX d= 68 PASSO 77 VEGA - R -
0017	07021011L16	SPIRALE SX d= 80 PASSO 22 NERO - S -
0018	07021211L16	SPIRALE SX d= 68 PASSO 94 - T -
0019	07021611-01L16	SPIRALE SX d= 68 PASSO 35 VEGA.ETO



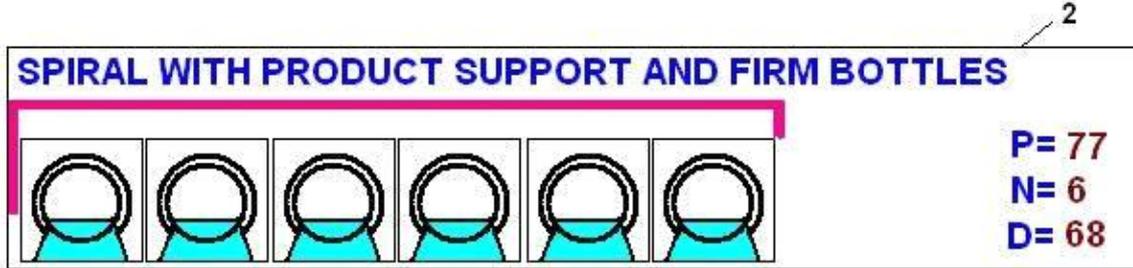
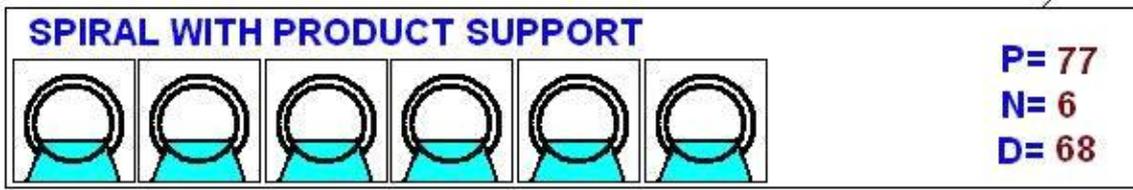
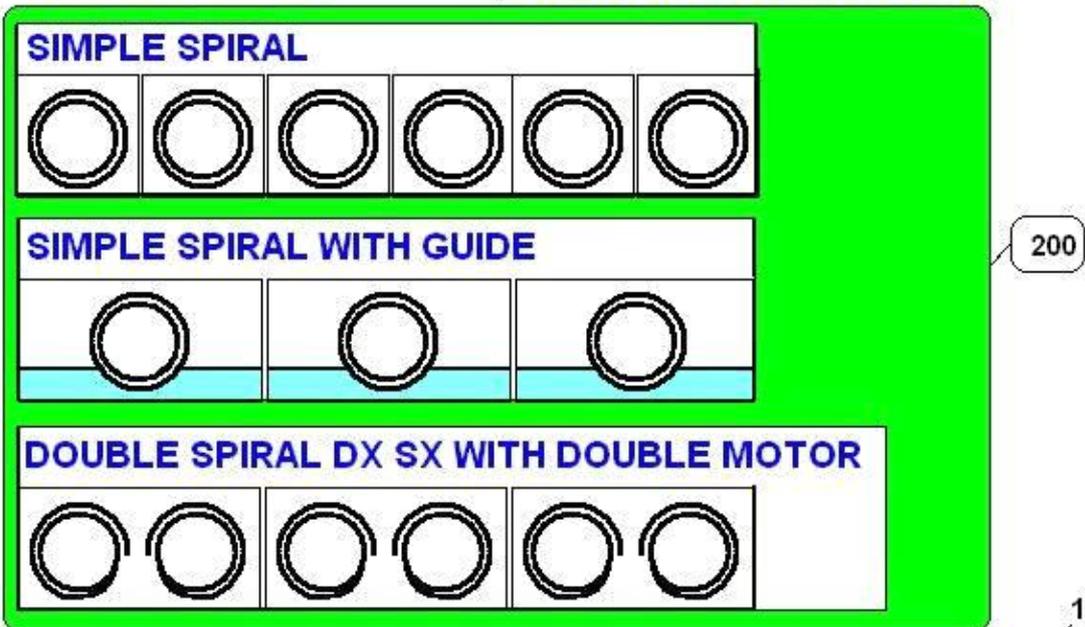
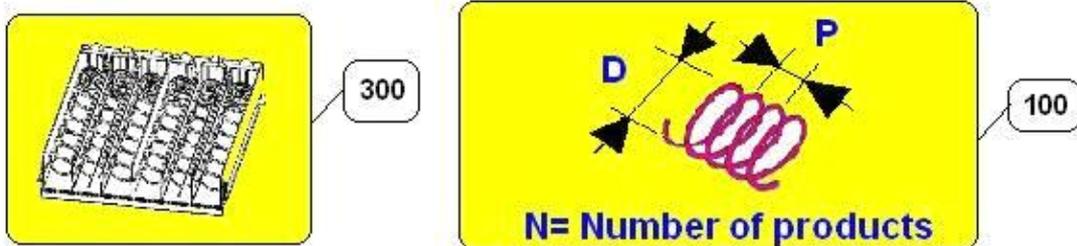
Pos.	Codice	Descrizione
0001	01615512-01L30	ASS.CASS-SCH.V-700 GRAF
0002	01469112-02	ASS.CARDINE SUP.PORTA VEGA
0003	01470712	SQUAD.SUP.PANN.VEGA C/INS
0004	01499811-01L30	PANN.INTERM.CELLA V-700 GRAF
0005	01515911L27	LAM.INT.V-SNACK V-700 ARG
0005	01515911L30	LAM.INT.V-SNACK V-700 GRAF
0006	01515612-01	ASS.PANN.ISOL.INF.V-700
0007	01472411	GANCIO SERRAT.PORTA VEGA
0008	08011716	NASTRO ADES.MOUSSE 15x3 10m
0009	01499711-03	GRIGLIA POST.MOBILE V-700.ETO
0011	01515612-01	ASS.PANN.ISOL.INF.V-700
0012	05113615-01	VASCH.DI CONDENSA EVAPOR.VEGA
0013	09029753-01	TUBO SIL.SZ.8X12 TRASP. #
0014	21057212	ASSIEME PIEDINO M10x40 BVM 971
0015	12016511	PERNO x CRICCHETTO PORTA VEGA
0016	05114211	ROTELLA SOSTEGNO PORTA VEGA
0017	37000416	ANELLI RAD.(BENZING) DIN6799 ACC.MOL.4
0019	01468421-02	DISTANZ. MOBILE
0020	19056811	BUSSOLA x CARDINE INF.VEGA



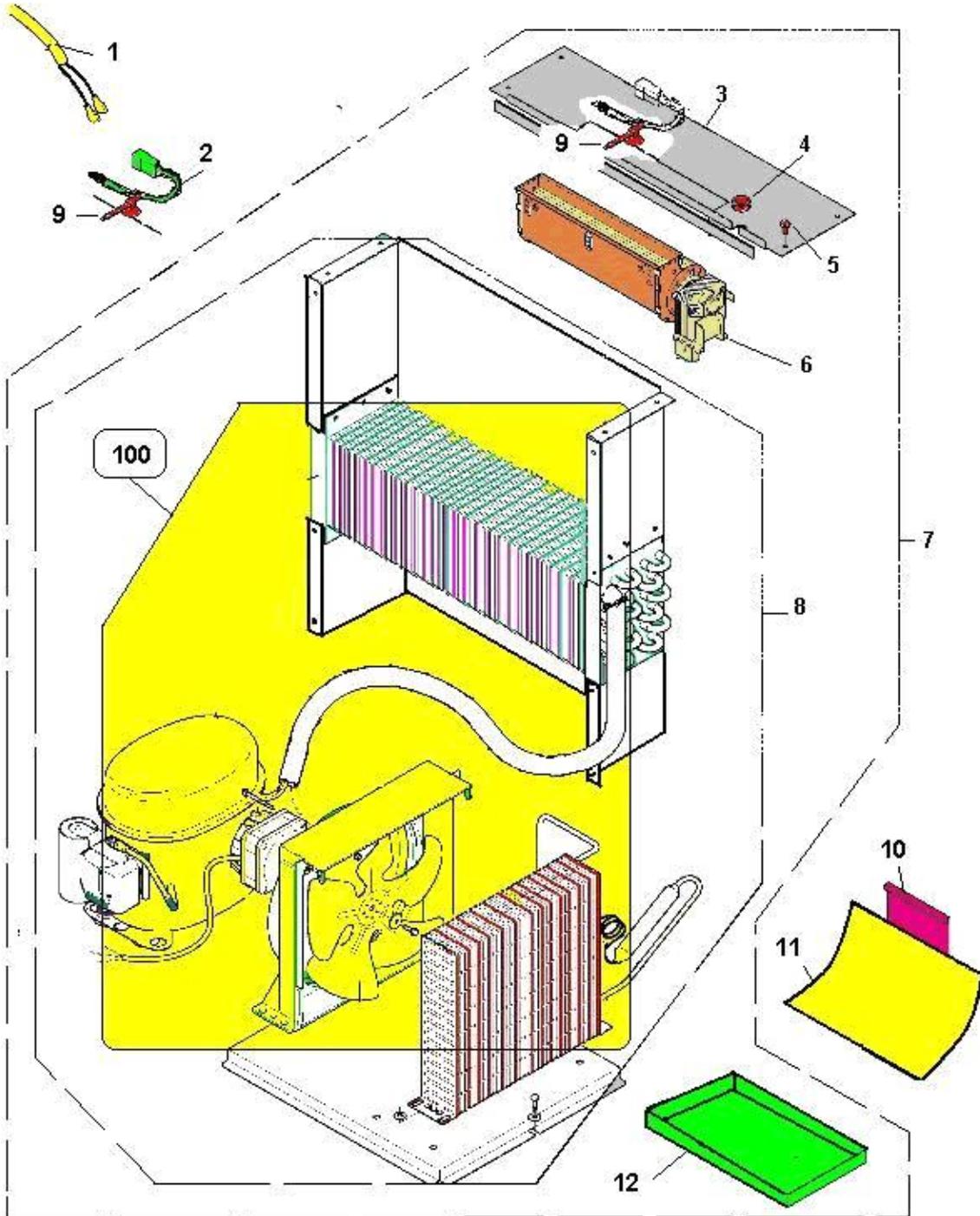
Pos.	Codice	Descrizione
0001	26027516-01	SCH-POTENZA A1
0002	22125022	CAVO AMP6/AMP6 L= 3000 ACO120
0003	22125072	CAVO AMP6/MOLEX L= 1120mm
0004	22125052	CAVO AMP6/MOLEX9 L= 3000
0005	26028016-245	MICROPROCES X SCHEDA TROLL 245



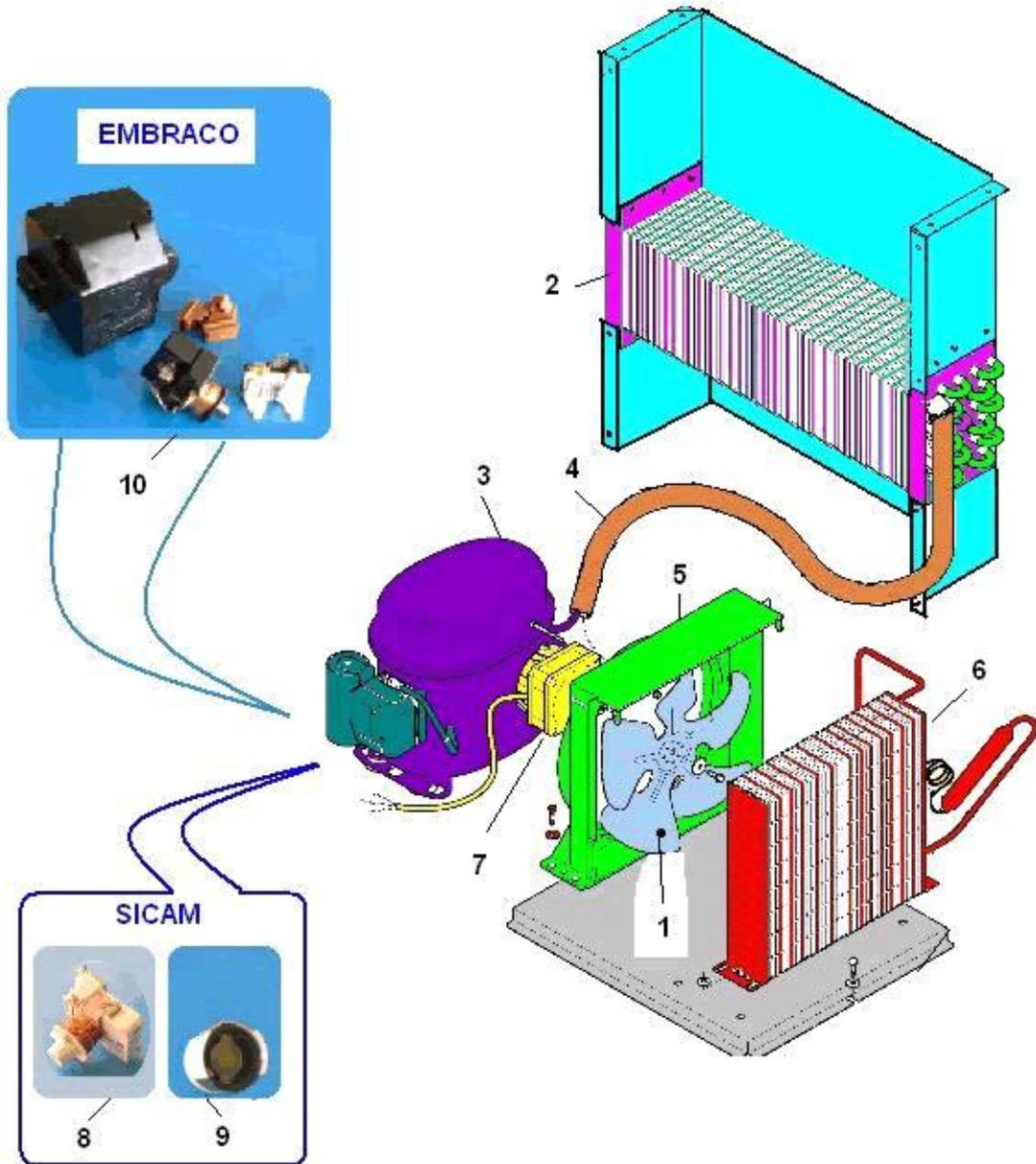
Pos.	Codice	Descrizione
0001	43018620	ACC.SENS.CADUT.PROD.C/CAVO LUN
0002	01805811L16	PROTEZ.SENSOR.PUSH V700LX NERO
0003	26049526	SCHEDA SENSORE TX
0004	26049626	SCHEDA SENSORE RX
0005	22174712-01	CAVO MASTER/TX SENSORE L= 3000
0006	22174612-01	CAVO RX-TX SENSORE L= 1000mm



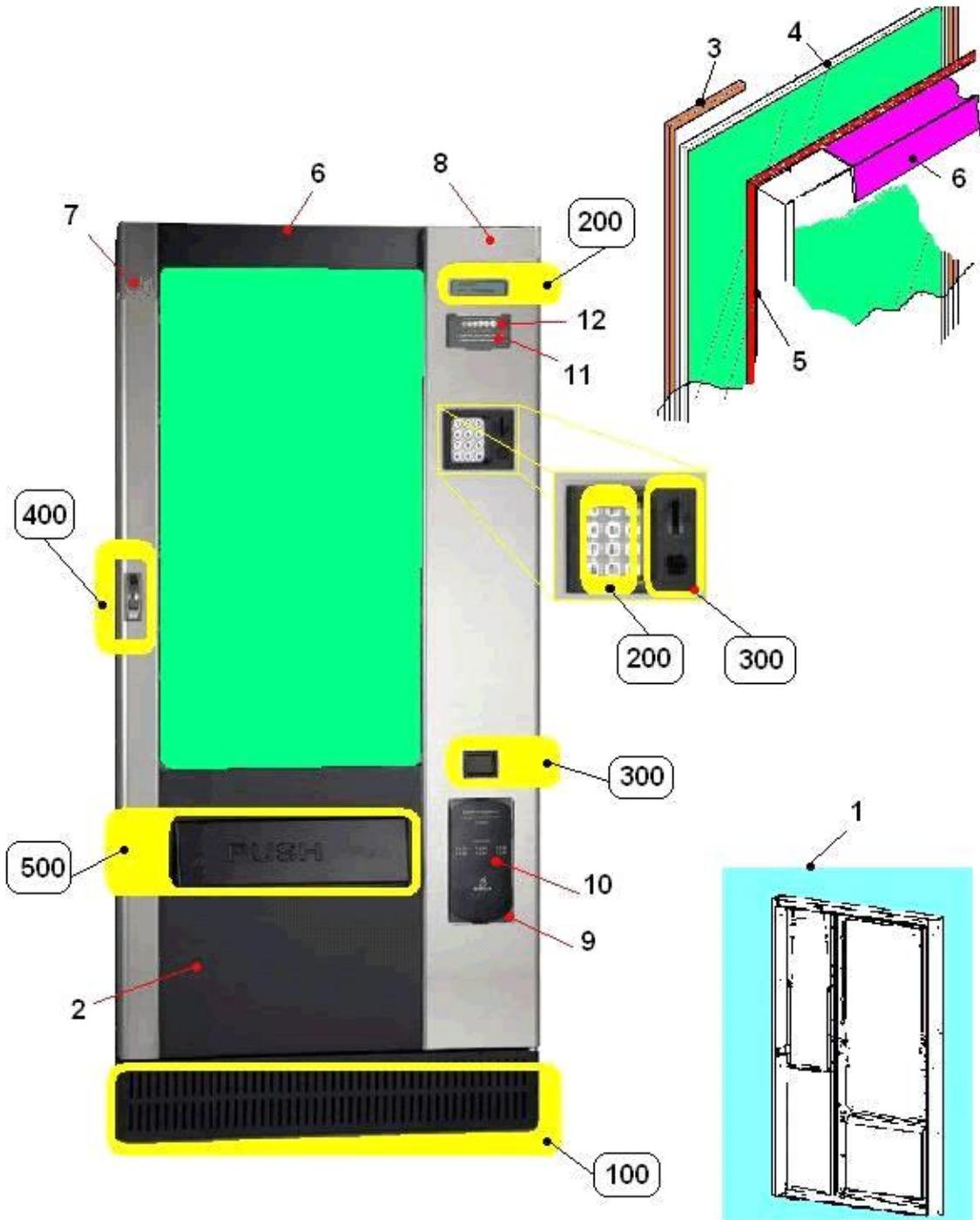
Pos.	Codice	Descrizione
0001	96039110	C/O CASSET-P V-7A LATT.O.3.ETO
0002	96039120	C/O CASSET-P V-7N LATT.O.3.ETO



Pos.	Codice	Descrizione
0001	22128512	CORD.SONDE ANT/V-700 T
0002	26023316	SONDA TEMP.REFRIGERAZIONE
0003	01492511-04	SUPP.VENTIL.V-700/850
0004	23004046	PASSAC.Ø1.10 ØCALETT.13,5 GOM
0005	32122916	VITE TE FLAN.ZG.PG DIN6921 CL4.8 M5X10ZB
0006	20015916-02	VENTILAT.TANGENZ.TG6 240 VEGA
0007	90003110	C/O GR-FRIGO V-700.ETO
0008	90003410	GR-FRIGO 220V-50Hz V-700
0009	23018416	FASCET.C/AGGANCI0
0010	01601211	MENSOLA P/SPUGNA VEGA
0011	08012711	SPUGNA VEGA
0012	05119516-02M09	VASCH.R/CONDENSA VEGA

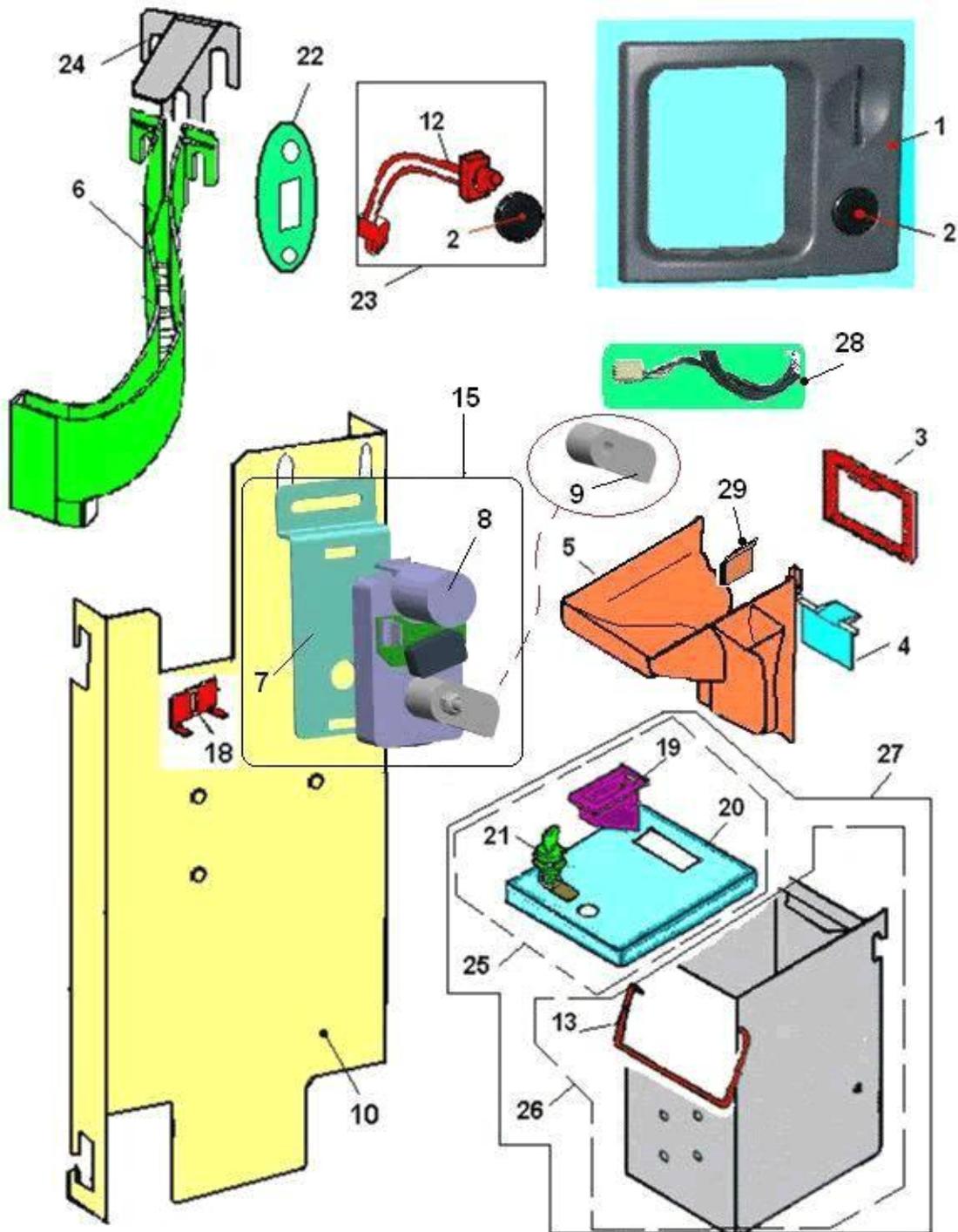


Pos.	Codice	Descrizione
0001	43012916	PALA X VEGA 700/850
0002	43000316	EVAPORAT. X 90003410 V-700
0003	43000516	COMPRES. X GR.FR V-600/700
0004	09016916	TUBO ISOL.ARMAFLEX
0005	43001916	CONVOGLIAT.PLS.NERO X V-7/850
0006	43000416	CONDENS. X 9003410 V-700
0006	43000426	CONDENSATOR GRIGIO ALLUM. V700
0007	20019816	MOTORE VENTILATORE V700/850
0008	43013716	RELE' COMPRESS. V600/700 SICOM
0009	43013816	KLICSON COMPRES.V600/700 SICOM
0010	43013916	PTC+ PROT COMPRES.EMBRACO V6/70

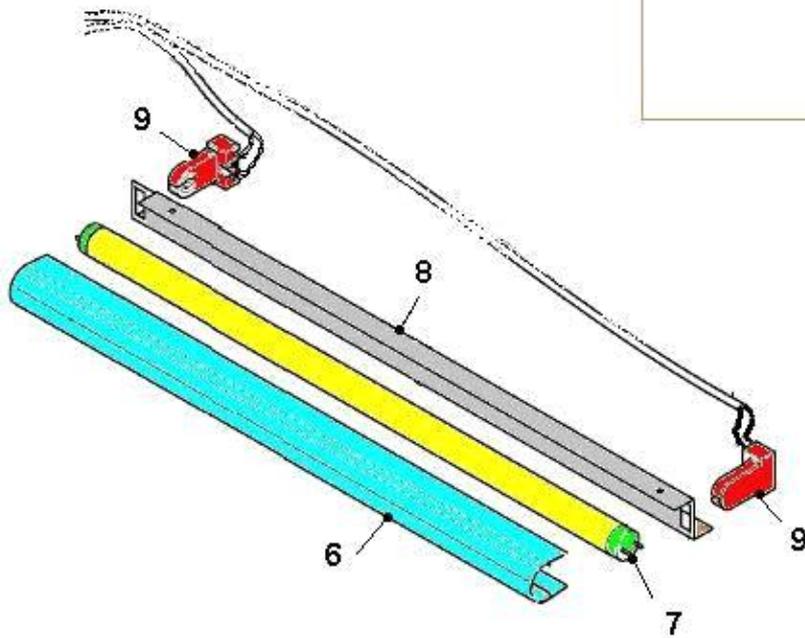
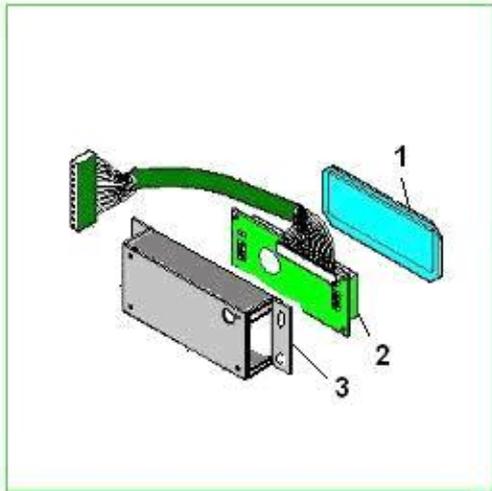


Pos.	Codice	Descrizione
0001	01602212-04	C/O PORTA-RIV.V-700R ZNT
0002	01501911L30	COPERT.INF.PORTA V-700 GRAF
0003	05120111	GUARNIZ.VETRO PORTA V-700
0004	05120215	VETROCAMERA 3*12*3 V-700
0005	05120326	GUARNIZ.PORTA V-700
0006	01501811-01L30	COPERT.SUP.PORTA V-700 GRAF
0007	01793811-01P54	PROFILO SX VEGA 700 C/RAGG.14
0008	01815712P54	PROFIL.DX INTR.MON.C/INS.BV671
0009	05232625M00	BACHECA BVM951/971 H= 230mm
0010	30263821	CART.NEROxBACH.INF.BV223x118,5
0011	05233715M00	BACHECA SUPERIORE BVM951/971
0012	30263811	CART.NEROxBACH.SUPER.BV116x60

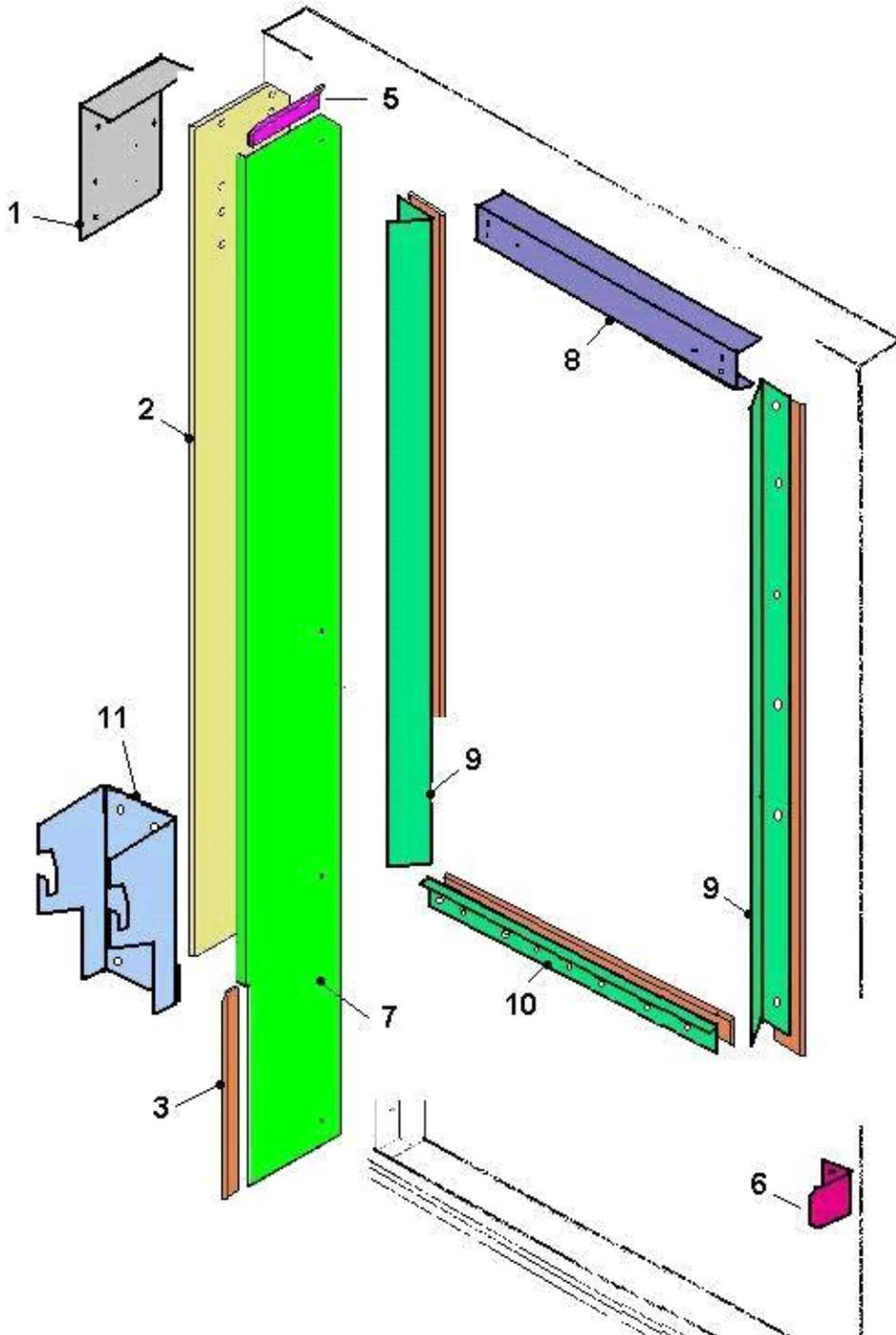
INTRODUZIONE E CANALE MONETA - GETTONIERA (551)



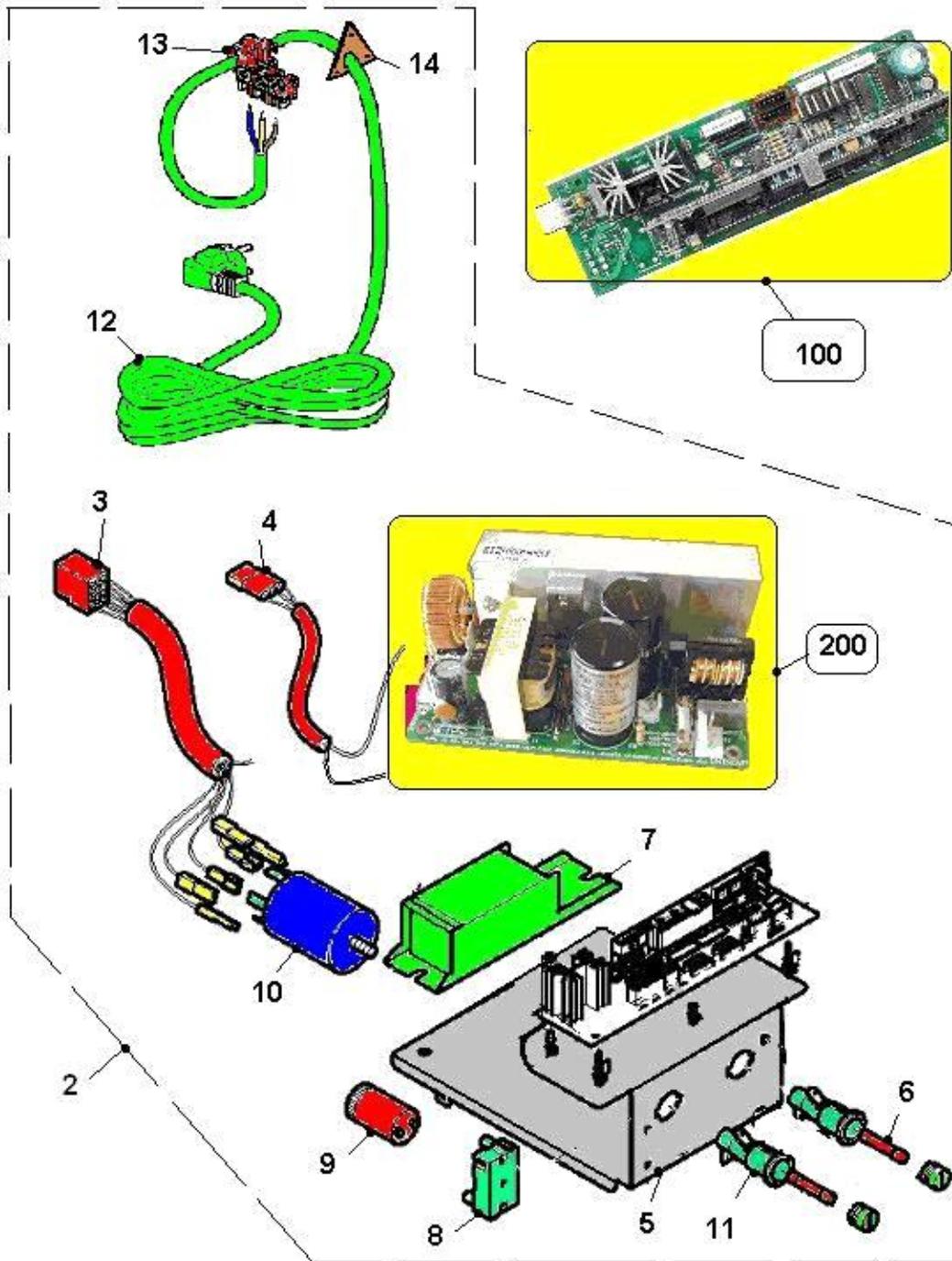
Pos.	Codice	Descrizione
0001	05232215M09	MASCHE.INTROD.MONETE+M/S NERO
0002	05232315M09	CAPP.PULSANTE RENDIRESTO NERO
0003	05246715M09	MASCHERINA RECUP.MONETE NERO
0004	05083115-01M09	PORTEL.RECUPERO MONETE NERO
0005	05233615-01M09	CANALE RECUPERO MONETE NERO
0006	05233515M09	SCIVOLO INTROD.UZ.MONETE NERO
0007	01799011-03	SUPP.MOTORINO RENDIRESTO
0008	20031216-02	MOTORID.xRENDIR.C/CAMMA ATTUAT C/VARIST.
0009	05192815-02M78	CAMMAxATTUATORE RENDIMON.GRIG
0010	01806812-01	ASS.SUPP.GETTONIERA BVM671-681
0012	26019492	ASS.PULSANTE RENDIMONETE
0013	12028011	MANIGLIA PER CASSETTA MONETE
0015	96065520-01RC	ASS.MOTOR.RENDIM.BVM951/971
0018	01214411	SQUADRETTA FISSAGGIO GETTONIER CISTERNA
0019	05006315M37	BOCCHET.CASS-MONETE MARRONE
0020	01798011-01	COPERCHIO CASSETTA MONETE
0021	21011416	SERRAT.SCATTO C/LEVA MO
0022	01796011	PIASTRINA SUPPORTO PULSANTE
0023	43018810	ASS.PULSANTE RENDIMON C/CAP
0024	01807111-01	TETTO x SCIVOL.MONETE IN PLAST
0025	41079710-01	KIT COPER.CASSA MON.BV951/971
0026	43024710	ASS. CASSETTA MONETA C/MANIGLI
0027	96056320-01	C/O CASSETTA MONETE BVM
0028	22176222	CABL.MOTORE RENDIRESTO VEGA
0029	05118241	P.SOTTO ZOCCOLO X LAM.ISOLANTE L40



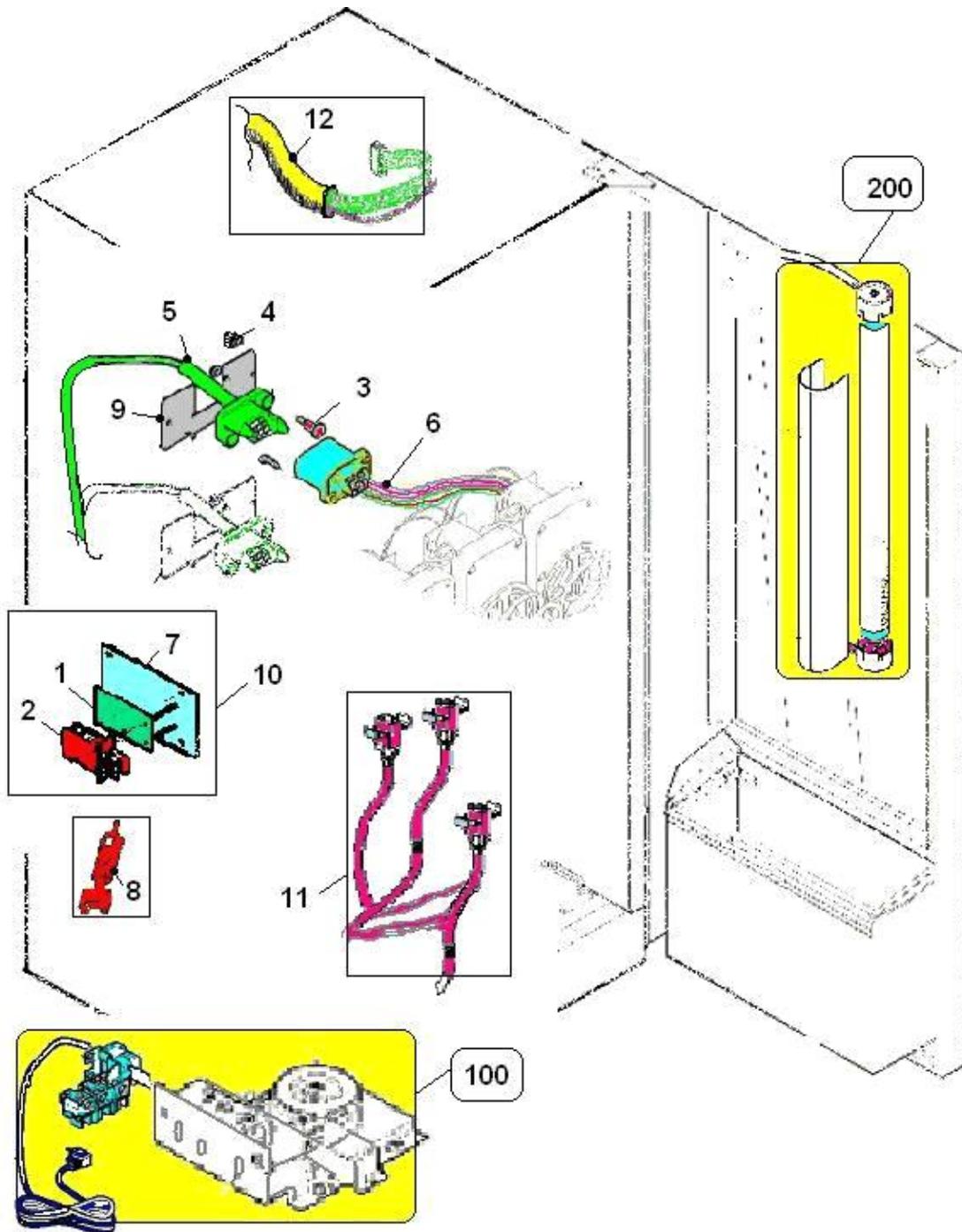
Pos.	Codice	Descrizione
0001	05232515M00	VETRINO DISPLAY
0002	26047916-02	NEW DISPLAY 16X2 CAVO 650mm
0003	01793011-01	LAMIERA SUPPORTO DISPLAY
0004	30100926	PULSANTIERA M/S IN METAL.A e B
0005	22170812	FLAT TAST.NUM.METAL.AB VEGA L. 720mm
0006	05115026	COPERT.LAMPADA V-700
0007	23021216-01	OSRAM 15W/865 DAYLIGHT 740 IM
0008	01502211	SUPP.NEON F/VETRO V-700
0009	23020016	PORTALAMP. 197/S



Pos.	Codice	Descrizione
0001	01516221	SUPP.SCHEDA CPU BVM671
0002	05123611-01	ISOL.PANN.PORTA V-700
0003	05118211B	P.SOTTO ZOCCOLO X LAM.ISOLANTE L300
0005	05118221	PROFILO ORIZZ.LAM.ISOL.VEGA
0006	01481111-02	SQUAD.INTERR-SICUREZ.VEGA.ETO
0007	01501711-01L30	LAM.ISOL.PORTA V-700 GRAF
0008	01502211	SUPP.NEON F/VETRO V-700
0009	01502111	STAFFA F/VETRO VERT.V-700
0010	01502011-03	STAFFA F/VETRO ORIZ.V-700
0011	01793211	SUPP.CASSETTA MONETE



Pos.	Codice	Descrizione
0002	94016680	C/O SWITCH/FUS.BVM 670.ETO
0003	22128412	CORD.CENTRAL.VEGA T
0004	22176112	CABL.SWITCHING VEGA
0005	01628511-01	PANN-EL SUPP.TRASF.VEGA
0006	23014916	FUSIBILE 10AMP IN CERAMICA
0007	23020816	REATTORE 20W 220V 50Hz TIPO S/
0008	23016326	PORTASTARTER STARTER 120V
0009	23016416	STARTER 20W FS11
0010	26012116	FILTRO RETE
0011	23017316	PORTAFUS.A SCATTO 6,3X32
0012	00107113-01	CAVO ALLACCIAMENTO L= 3,55
0013	23017116	UNITA F/CAVO-MORSET.C/VITE
0014	01227411	STAFFA X MESSA A T.

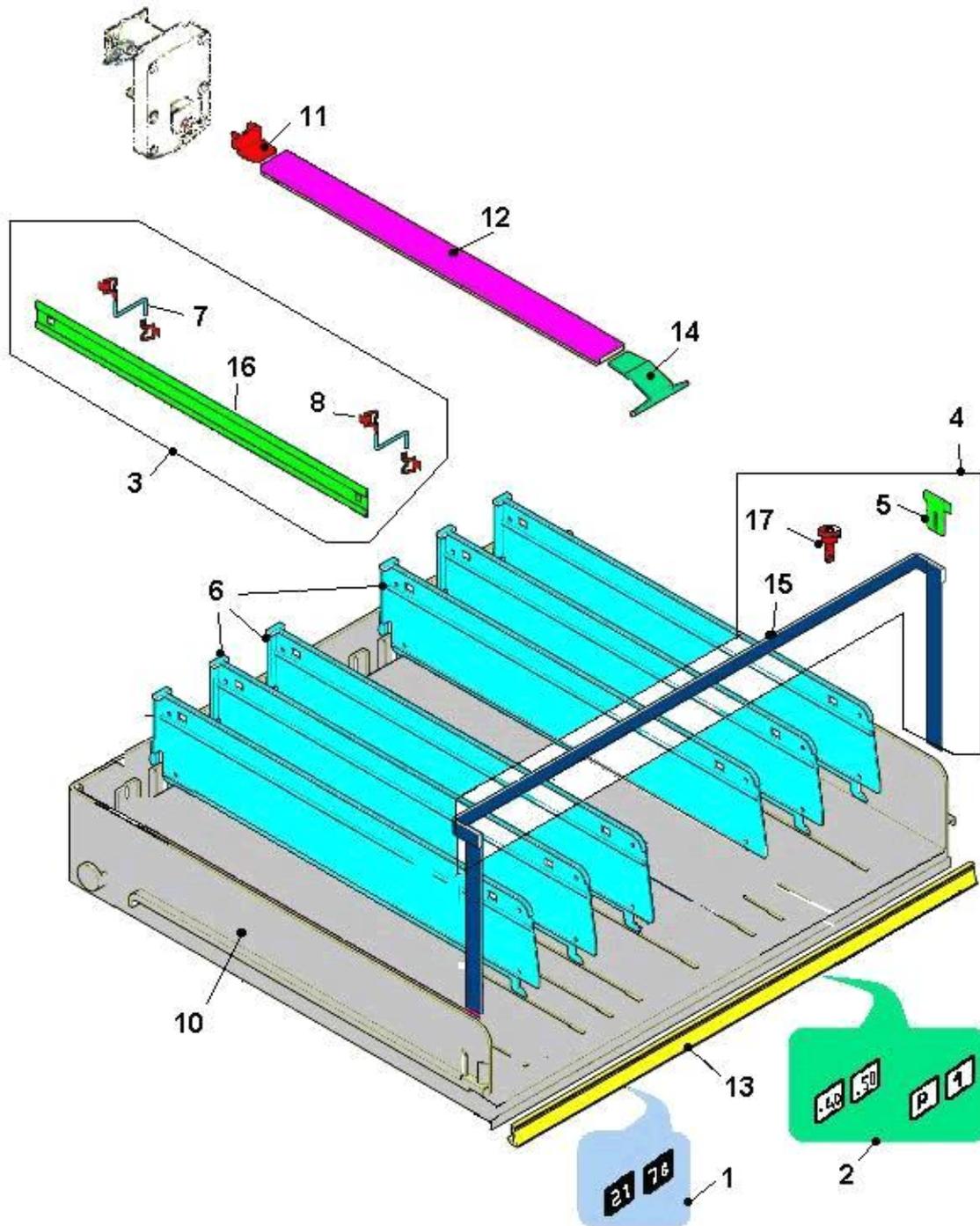


Pos.	Codice	Descrizione
0001	01808911-01	SUPP.MOBILE INTERRUTTORE.ETO
0002	26016726	INTERR.DI SICUREZZA XTD22AZ1
0003	12016211	VITE x CONNET-AMP VEGA
0004	34115316	DADO ES FLANG.ZIG. PG DIN6923 CL 8 M4ZB
0005	22116412	CORD.GEN.CASSETTI VEGA 5 CONN.
0006	22105612	CORD.CASSETTO VEGA 8 SPIR
0007	01809011	PIASTRA FISSA PER INTERRUTTORE
0008	05097215-02M09	CHIAVE DI SERV.XT-CLIXON NERO
0009	01490111-01	PIAST.CONN.VEGA
0010	26050310P	ASS.INTER.SICUREZ.AMMORTIZZATO
0011	22128322	CORD.GEN.VEGA C/SWITCHING
0012	22101421	PH GUAINA TRECCIATA L.800

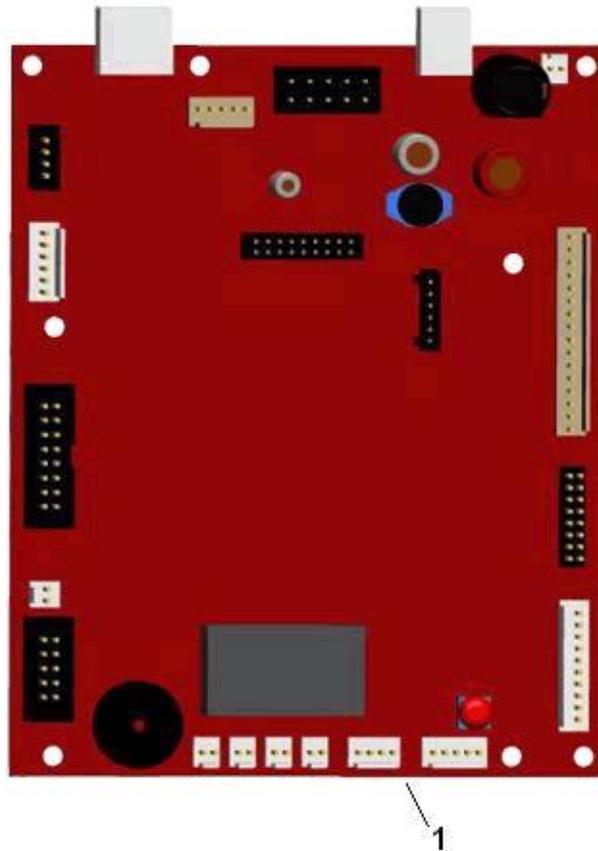
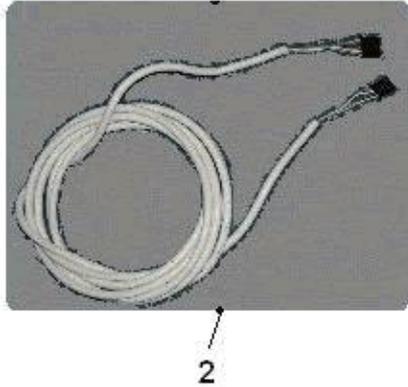


1

Pos.	Codice	Descrizione
0001	43000120	ALIM.SW.ROHS 65W 230/110Vac24V C/CAVO



Pos.	Codice	Descrizione
0001	30071611	TARGH.NUMERAZ.CASSETTI
0002	30093311	TARGHETTE PREZZI EURO
0003	96043610	PH REGOLAZ.SETTORE CASSET-PLS
0004	01580510	C/O FERMA BOTT.VEGA 600-700
0005	01578317	FERMO CASS-PLS BOTT.VEGA
0006	05340911M09	SEPARATORE PER CASSETTO
0007	12015611	CERNIERA REGOLAZ.CASSET.VEGA
0008	07015516	MOLLETTA A SCATTO
0010	05124345-03M09	CASSETTO PRODOTTI 6 POSIZIONI
0011	05127815	PARTE POST.SUPP.BOTTIGLIE
0012	21012811L24	TUBOLARE SUPP.BOTT.VER
0013	21014211	PORTATARGHETTE ALLUM.V850/7LUX L= 597mm
0014	05127715	PARTE FRONT.SUPP.BOTTIGLIE
0015	01515232	ASS.F/BOTTIGLIE PRO.42 LAR.450
0016	01583211	REGOL.SETT.CASSET-PLS VEGA
0017	4001109356	VITE TEST.TONDA M 3 X 12 AISI 303



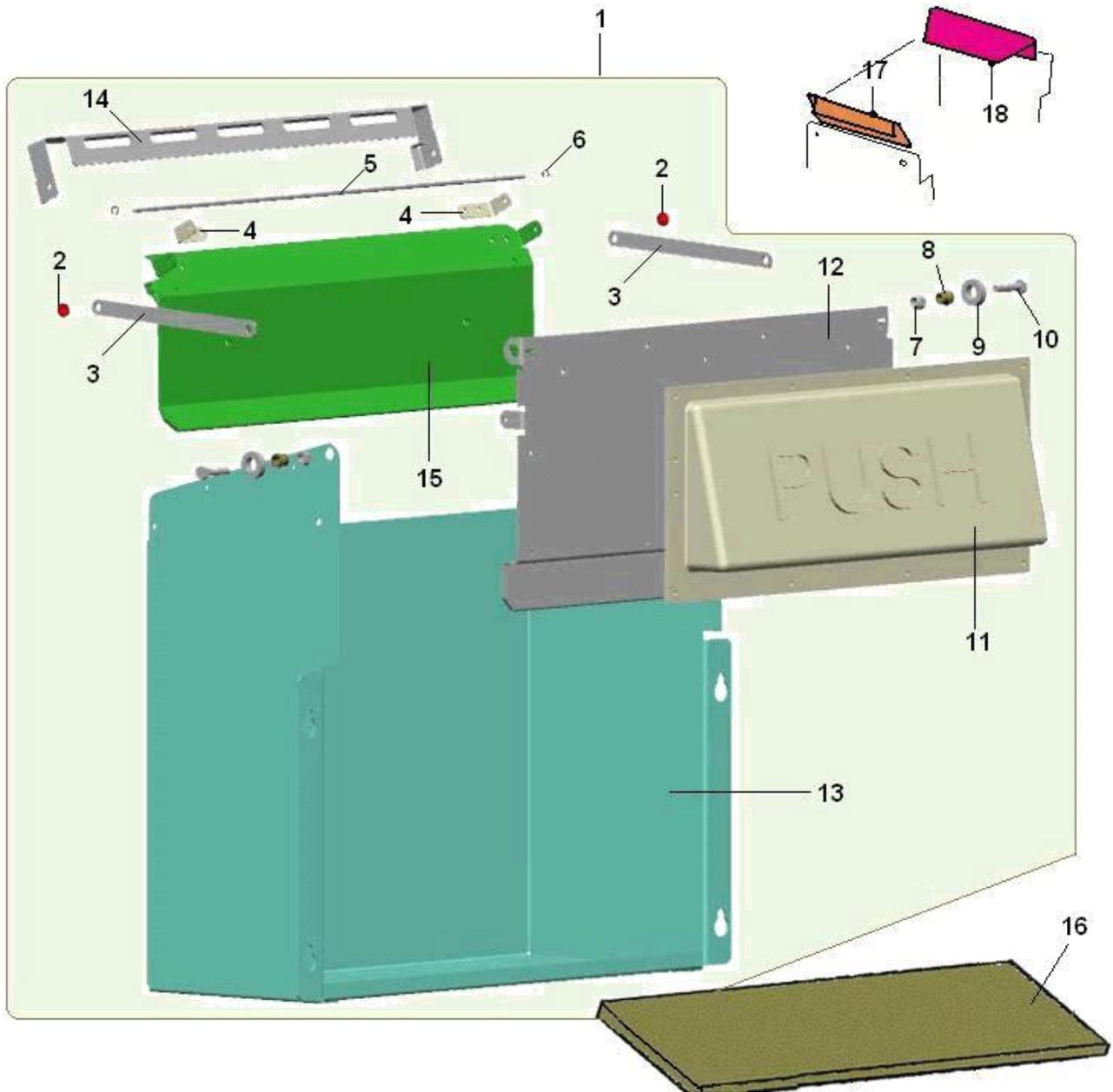
Pos.	Codice	Descrizione
0001	26027336-04	SCH-CPU ROSSA SMT C/MICRO 256K
0002	22125062	CAVO AMP6/AMP4 L= 3000
0003	22084222-01	CORD.INTERF.EXECUTIVE 24V
0004	22172312	CABL.MDB+ ALIM.EXECUT.SIRIO BVM

SCHEDA ELETTRONICA DI POTENZA BLU (952)

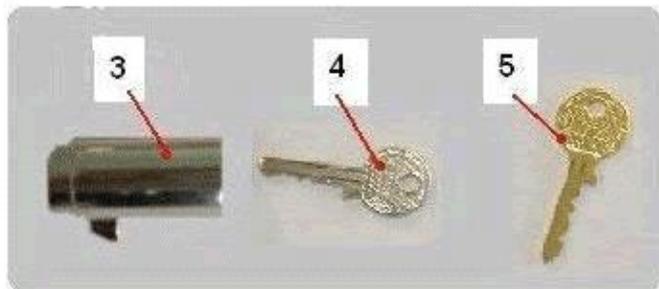
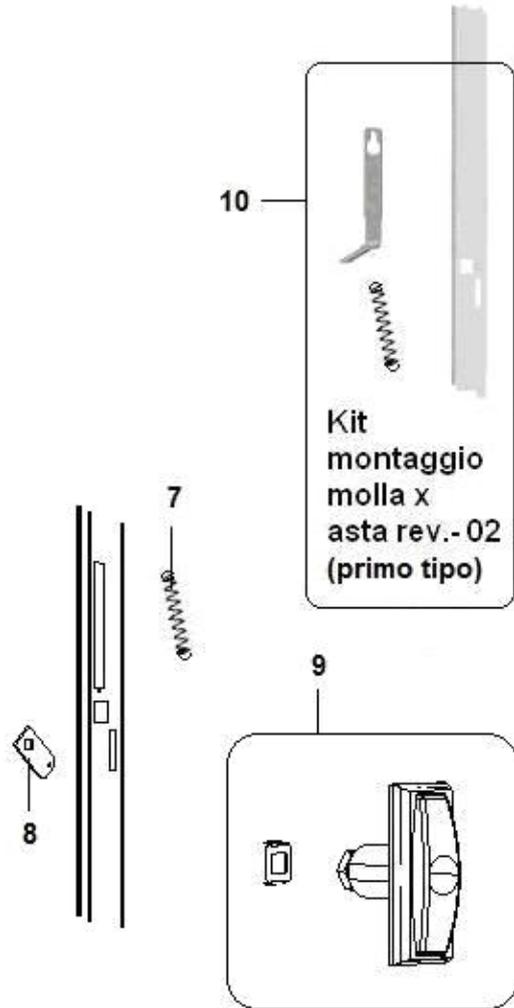
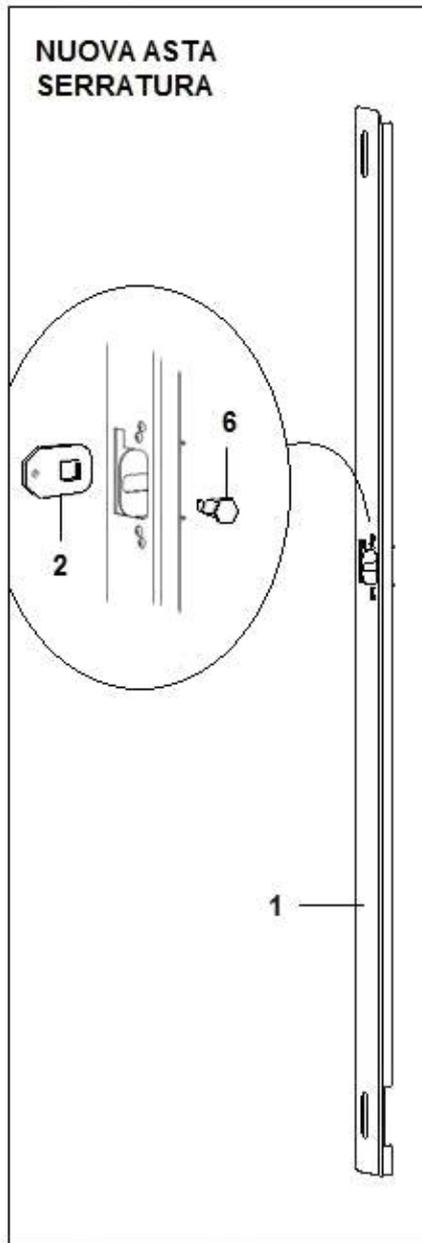


1

Pos.	Codice	Descrizione
0001	26027526	SCH-POT.BLU SMT FREDD.MICR.256



Pos.	Codice	Descrizione
0001	01602572-03P77	ASS.VANO R-PROD.V-700 NERO.ETO
0002	19054411	BOCCOLA X RIVETTO Ø10
0003	01482211	STAFFA LAM.ANTIF.VEGA
0004	01841711P77	RINFORZO ANTIFURTO NERO
0005	12016711	ASTA PANN.ANTIF.V700 ZN BIANCO
0006	37001016	ANELLI RAD.(BENZING) DIN6799 ACC.MOL.3,2
0007	34110416	DADO ALTO AUTOBLOC.PG DIN 982 CL 8 M6ZB
0008	34113016	INSERTO FIL.M 6
0009	19056811	BUSSOLA x CARDINE INF.VEGA
0010	32125916	VITE TE M6x25 INTERAMENT.FILET
0011	05120055	PUSH V-700 NERO
0012	01585111-02P77	CONTROPAN.USC.PRD.V-700 NERO
0013	01501011-03P46	VANO R-PROD.V-700 NERO
0014	01519011-01P46	TRAV.FERMA PROD.V-700 NERO
0015	01805921P46	PANN.ANTIF.PUSH BVM671
0016	08011521	ISOL.VANO R-PROD.V-700
0017	05140415-01M09	SCIV.VAN.PROD.SX NERO VEGxSENS
0018	05140315-01M09	SCIV.VAN.PROD.DX NERO VEGxSENS



Pos.	Codice	Descrizione
0001	06180512	ASS. ASTA SERRAT. CON SQUADRETTA
0002	06180311	GANCIO SERRATURA ATTACCO QUADRO
0003	21015516	SERRAT.RIELDA MOD.4000
0004	41029836	CHIAVE SERR.RIELDAxMANIGL.EMKA
0005	43001726	CHIAVE SBLOC SER.RIELDA x EMKA
0006	12016116-01	PERNO x RUOTA CASSETTO
0007	07037311	MOLLA x ASTA SERR. BV671/681
0008	01479711-03	SCARPETTA X SERRAT.VEGA
0009	43130310	ASS.MANIGL.UNIV.VEGA C/BLOCCAD
0010	41092010	KIT MONT.MOLLA ASTA SERRATURA