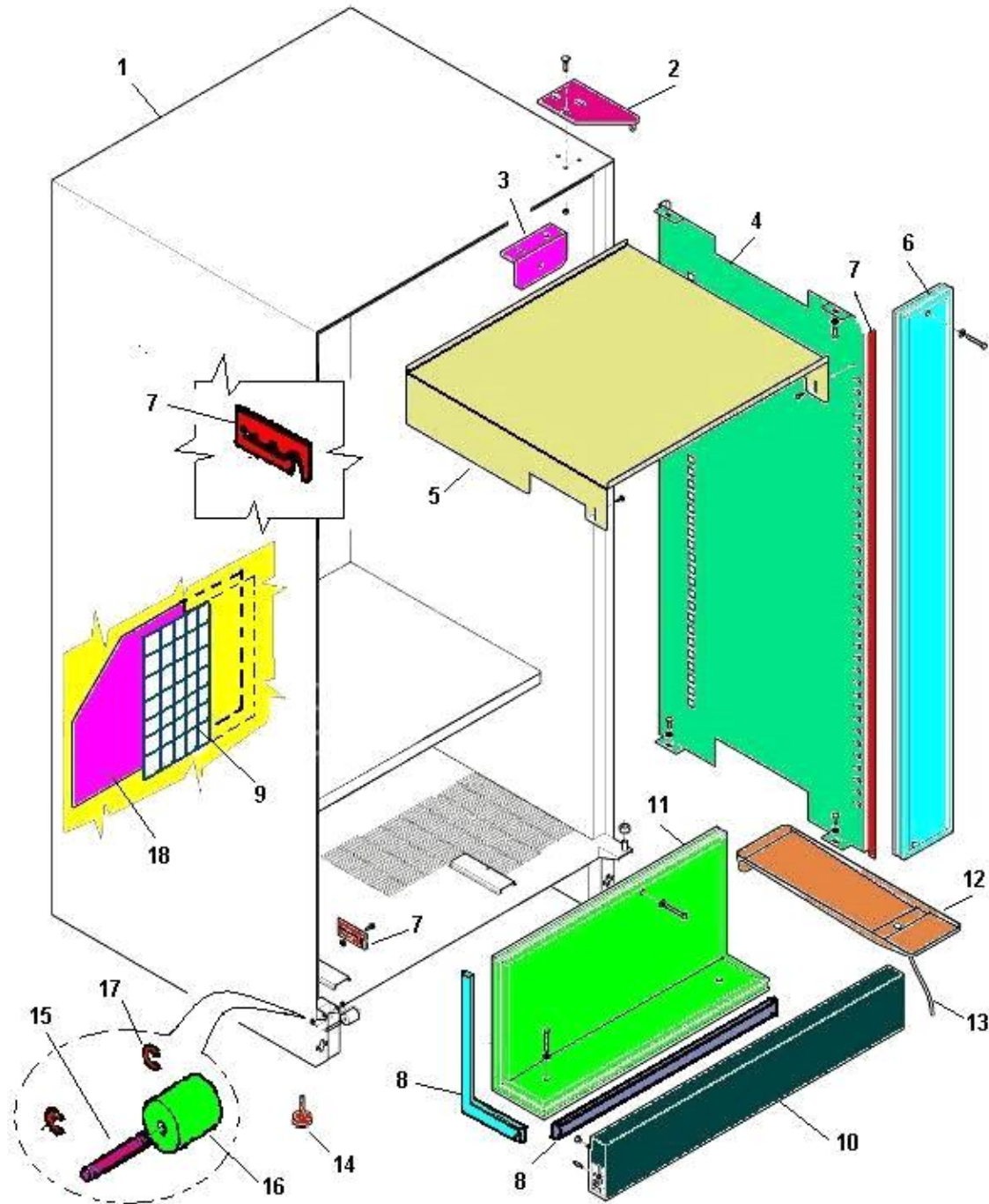
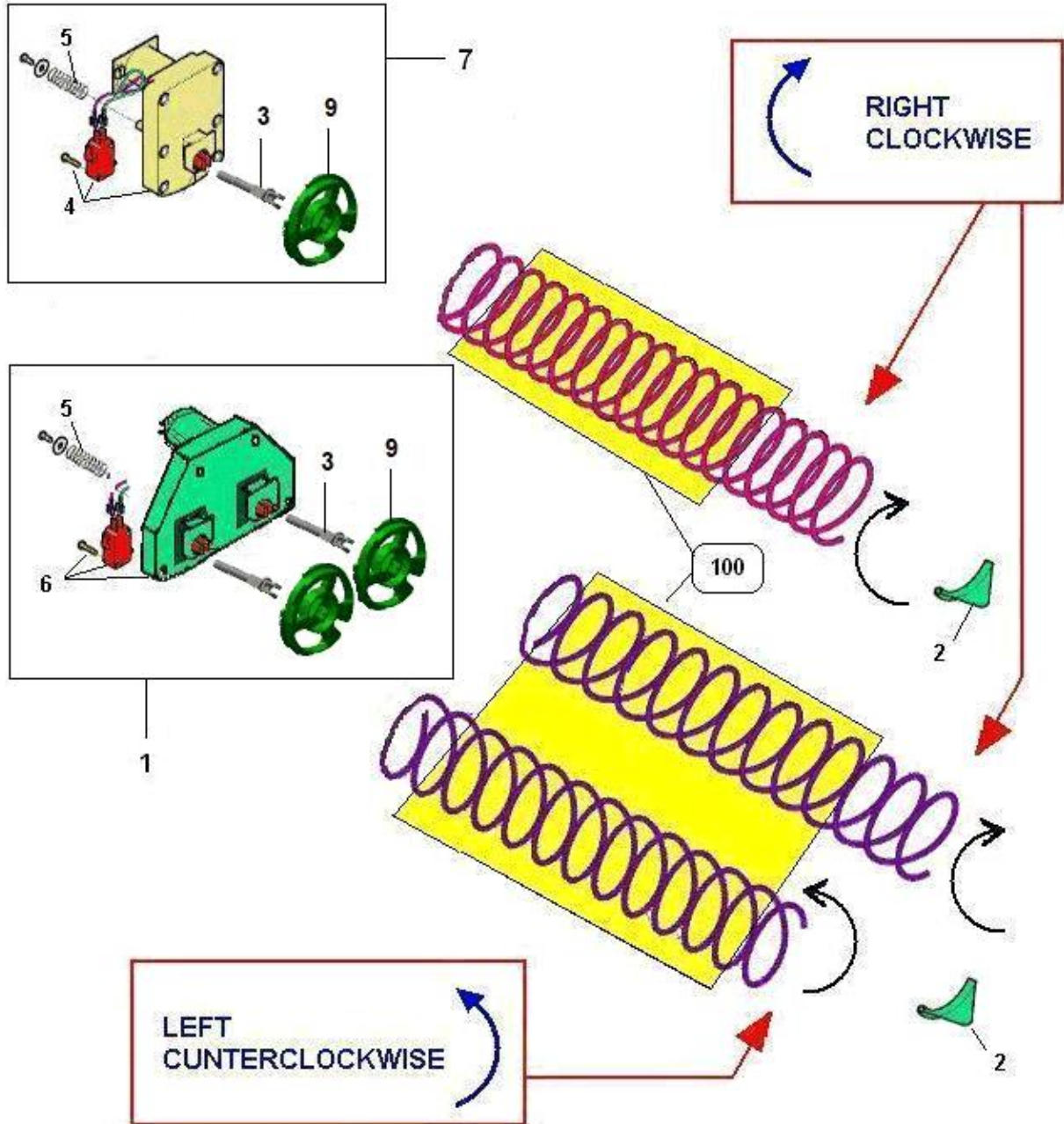


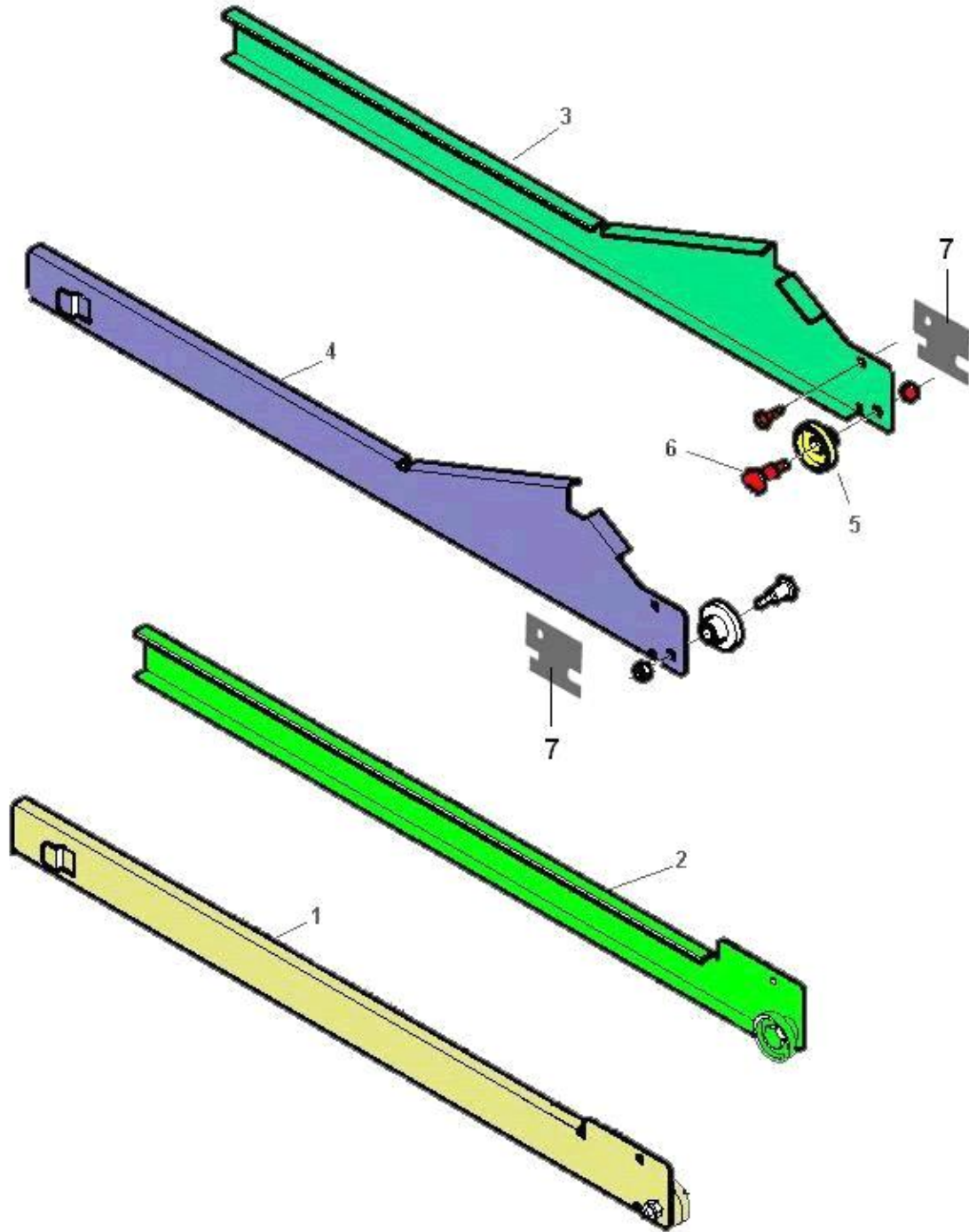
FRONTE PORTA (548)  
INTERNO PORTA ( 550 )  
SCHEDA ELETTRONICA - MASTER (732)  
SERRATURA (552)  
INTRODUZIONE E CANALE MONETA - GETTONIERA (551)  
C/O CASSETTO FE PANINI (616)  
C/O CENTRALINA ALIMENTAZIONE (527)  
PULSANTIERA - VISUALIZZATORE - NEON (528)  
CABLAGGI E COMPONENTI (529)  
C/O CADUTA PRODOTTI (524)  
CASSONE E PARTI (125)  
ALIMENTATORE SWITCHING (558)  
CONFIGURAZIONE CASSETTI COMPLETI (352)  
NUOVO CASSETTO PLS - PARTI A COMPLETAMENTO (2164)  
COMPONENTI CASSETTO PRODOTTI (749)  
SCHEDA ELETTRONICA DI POTENZA BLU (952)  
C/O GRUPPO FRIGO (126)  
COMPONENTI COMPRESSORE E VENTILAZIONE (501)  
KIT SENSORE CADUTA PRODOTTI (532)  
SISTEMI SPIRALI-MOTORIDUTTORI DISPONIBILI (128)  
SCHEDA ELETTRONICA DI POTENZA (176)  
GUIDE PER CASSETTI (130)  
CONFIGURAZIONE SPIRALI DISPONIBILI(139)



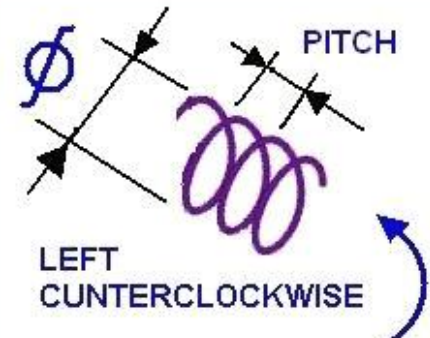
Pos.	Codice	Descrizione
0001	01519812-01P48	ASS.CASS-SCH.V-850 GRAF.ETO
0002	01469122	ASS.CARDINE SUPER.FILETTATO
0003	01470712	SQUAD.SUP.PANN.VEGA C/INS
0004	01471121-02P48	PANN.INTERM.CELLA V-850 GRAF
0005	01489911	LAM.INT.V-SNACK V-850
0006	01477412	ASS.PANN.ISOL.FRONT.V-850
0007	01472411	GANCIO SERRAT.PORTA VEGA
0008	08011716	NASTRO ADES.MOUSSE 15x3 10m
0009	01489711	RETINA GRIGLIA POST.520x330.ETO
0010	01644311L09	FASCIA BATTISCOPIA V-850 NERA.ETO
0010	01644311L10	FASCIA BATTISCOPIA V-850 AZZ.ETO
0010	01644311L11	FASCIA BATTISCOPIA V-850 AZZ.
0010	01644311L27	FASCIA BATTISCOPIA V-850 ARG.ETO
0010	01644311L30	FASCIA BATTISCOPIA V-850 GRAF.ETO
0011	01802212	ASS.PANN.ISOL.INF.LUNGO EVAP.
0012	05113615-01	VASCH.DI CONDENSA EVAPOR.VEGA
0013	09029753-01	TUBO SIL.SZ.8X12 TRASP. #
0014	21057212	ASSIEME PIEDINO M10x40 BVM 971
0015	12016511	PERNO x CRICCHETTO PORTA VEGA
0016	05114211	ROTELLA SOSTEGNO PORTA VEGA
0017	37000416	ANELLI RAD.(BENZING) DIN6799 ACC.MOL.4
0018	01469511-03	GRIGLIA POST.MOBILE V-850



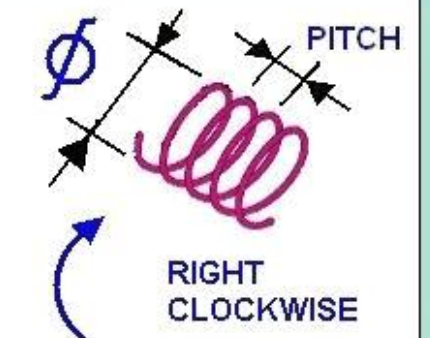
Pos.	Codice	Descrizione
0001	20017910-01CL	ASS.MOTORIDUTTORE DOPPIA SPIRALE
0002	05116516	ESPULS.X SPIRALE
0003	05111116-01	ALBERO X MOTORIDUTTORE VEGA
0004	20016016	MOTORID.SPIRALI
0005	07018621	MOLLA MOTORIDUTTORE
0006	20017616	MOTORID.SPIRALI DOPPIA
0007	20017510-01CL	ASS.MOTORIDUTTORE SPIRALI
0009	05123915-01	GHIERA ALB-MOTORE VEGA



Pos.	Codice	Descrizione
0001	01471311-02	GUIDA NON RECLINABILE SX VEGA
0002	01471711-02	GUIDA NON RECLINABILE DX VEGA
0003	01472011-03L16	GUIDA RECLINABILE DX NERA
0004	01472211-03L16	GUIDA RECLINABILE SX NERA
0005	05116416	ROTELLA x CASSETTI VEGA
0006	12016116-01	PERNO x RUOTA CASSETTO
0007	01615711	PIAST.GUIDA V-700 LUX



**LEFT  
CUNTERCLOCKWISE**



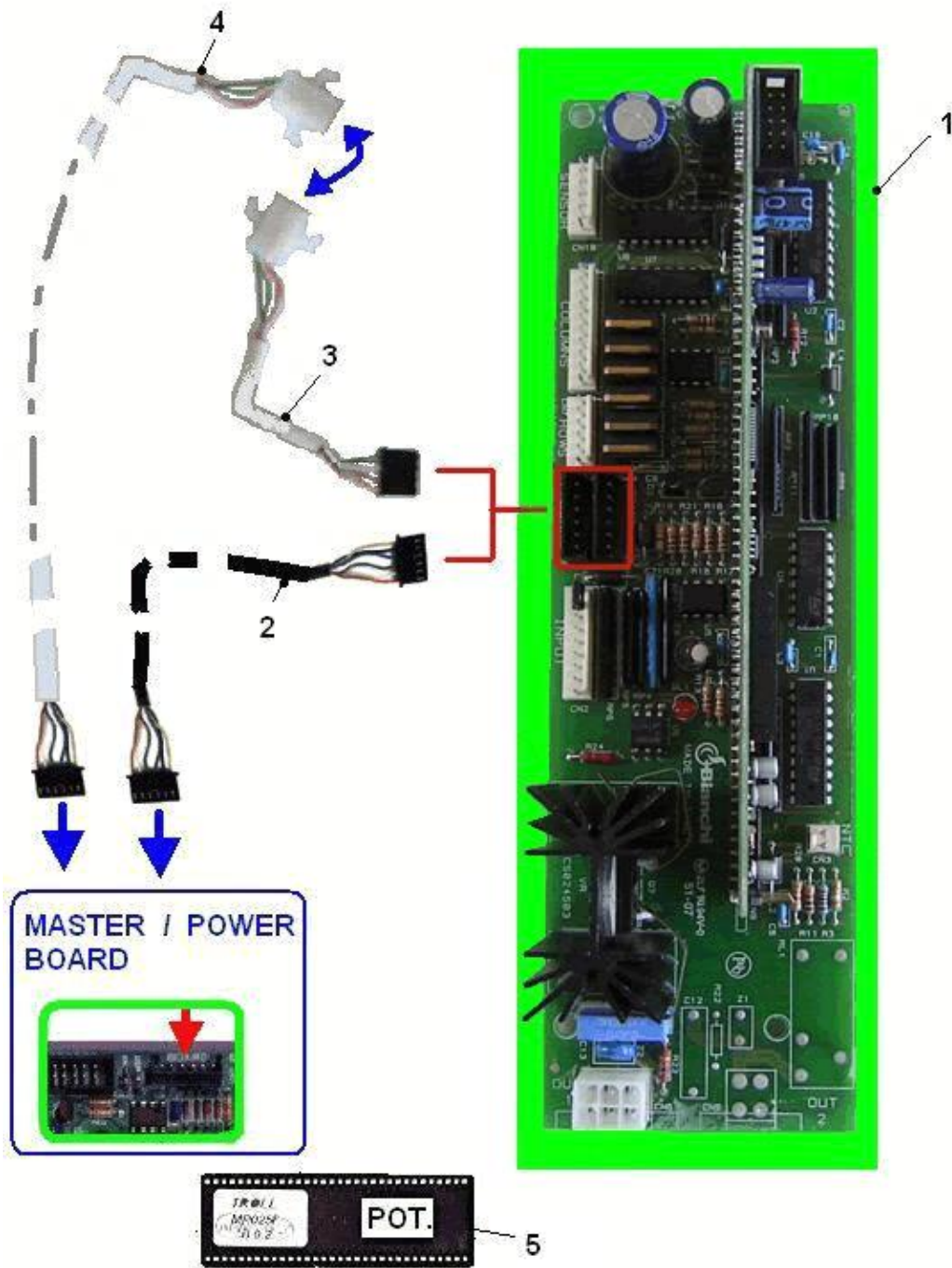
**RIGHT  
CLOCKWISE**

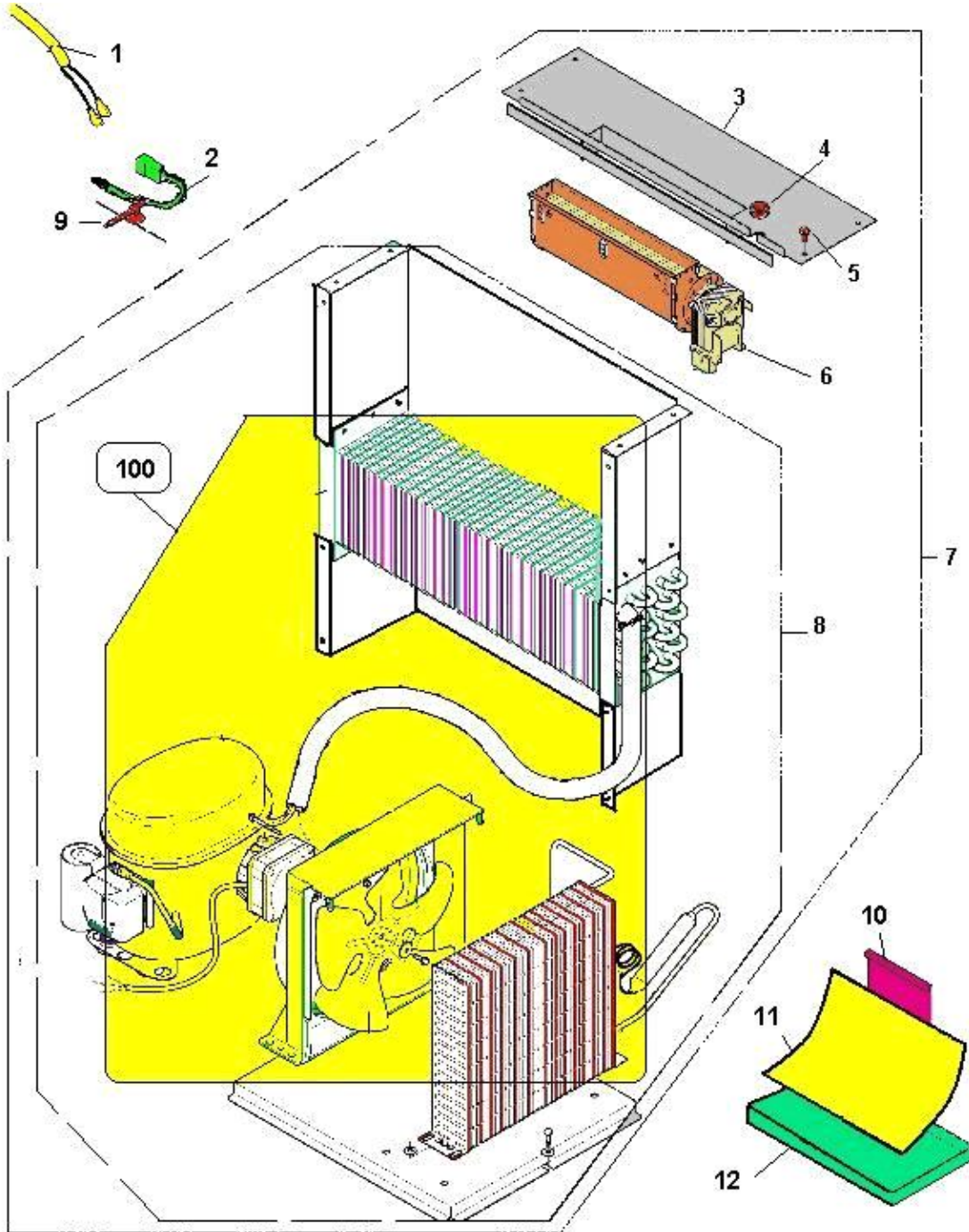
		ROT.	$\phi$		PITCH		N. PROD.
1	•	<b>RIGHT</b>	80	—	45	—	10
2	•	<b>RIGHT</b>	68	—	35	—	13
3	•	<b>RIGHT</b>	68	—	45	—	10
4	•	<b>RIGHT</b>	68	—	30	—	16
5	•	<b>RIGHT</b>	80	—	81	—	5
6	•	<b>RIGHT</b>	80	—	22	—	21
7	•	<b>RIGHT</b>	68	—	60	—	7
8	•	<b>RIGHT</b>	68	—	22	—	21
9	•	<b>RIGHT</b>	68	—	94	—	5
10	•	<b>RIGHT</b>	80	—	37	—	12
11	•	<b>RIGHT</b>	68	—	77	—	6 bot/can
13	•	<b>RIGHT</b>	68	—	22	—	21 splitter
14	•	<b>LEFT</b>	68	—	45	—	10
15	•	<b>LEFT</b>	68	—	60	—	7
16	•	<b>LEFT</b>	68	—	77	—	6 bot/can
17	•	<b>LEFT</b>	80	—	22	—	21
18	•	<b>LEFT</b>	68	—	94	—	5
19	•	<b>LEFT</b>	68	—	35	—	13



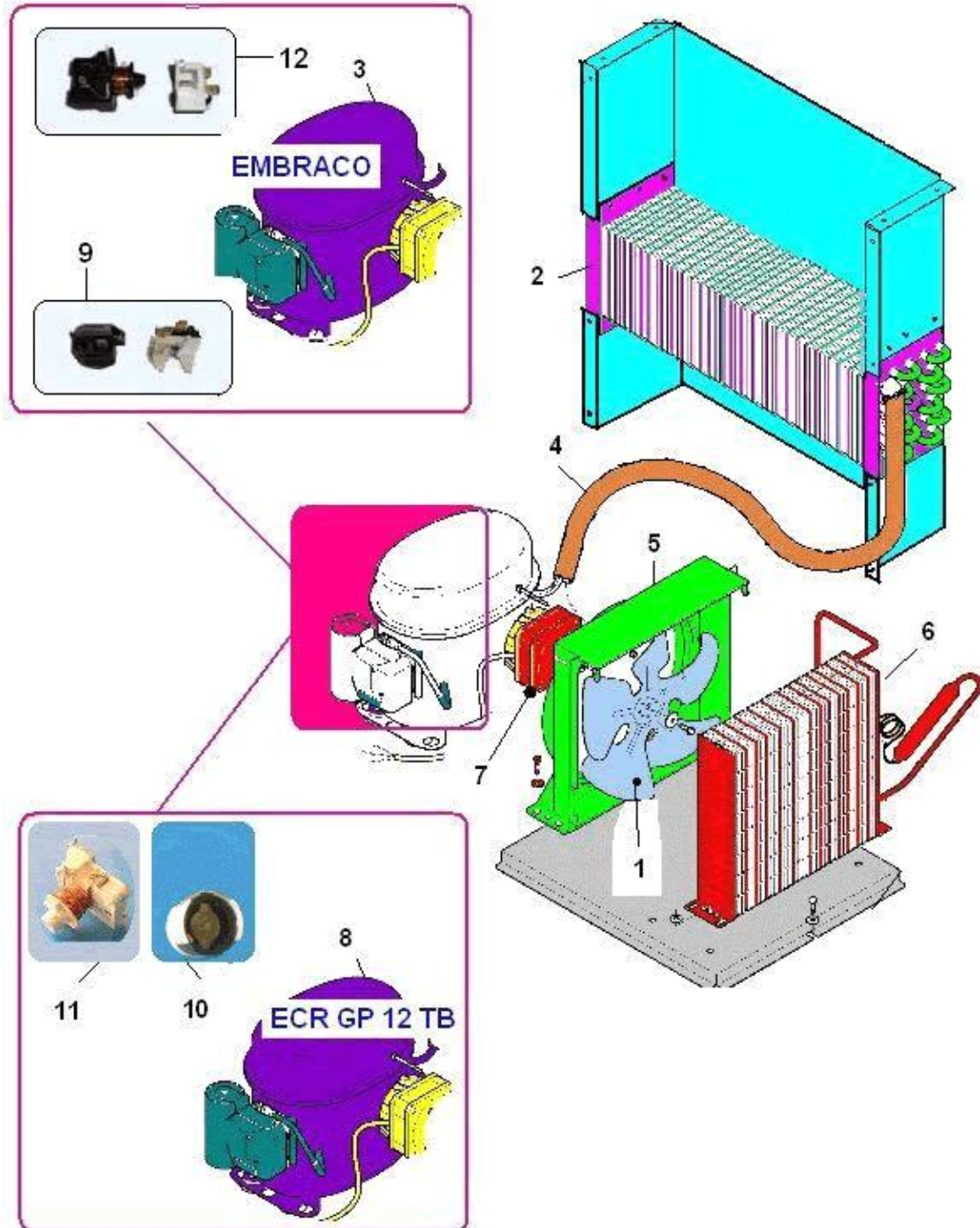
Pos.	Codice	Descrizione
0001	07018211-01L16	SPIRALE DX d= 80 PASSO 45 VEGA - A -
0002	07018111-01L16	SPIRALE DX d= 68 PASSO 35 VEGA - B -
0003	07018311-01L16	SPIRALE DX d= 68 PASSO 45 VEGA - C -
0004	07018511L16	SPIRALE DX d= 68 PASSO 30 VEGA - D -
0005	07020011-01L16	SPIRALE DX d= 80 PASSO 81 VEGA - E -
0006	07020311L16	SPIRALE DX d= 80 PASSO 22 NERO - F -
0007	07018911L16	SPIRALE DX d= 68 PASSO 60 VEGA - G -
0008	07018811L16	SPIRALE DX d= 68 PASSO 22 VEGA - H -
0009	07021111L16	SPIRALE DX d= 68 PASSO 94 - I -
0010	07018711-01L16	SPIRALE DX d= 80 PASSO 37 VEGA - L -
0011	07019311L16	SPIRALE DX d= 68 PASSO 77 VEGA - M -
0013	07024211L16	SPIRALE DX d= 68 P= 22 CON ASTA
0014	07019811-01L16	SPIRALE SX d= 68 PASSO 45 VEGA - P -
0015	07019611L16	SPIRALE SX d= 68 PASSO 60 VEGA - Q -
0016	07019511L16	SPIRALE SX d= 68 PASSO 77 VEGA - R -
0017	07021011L16	SPIRALE SX d= 80 PASSO 22 NERO - S -
0018	07021211L16	SPIRALE SX d= 68 PASSO 94 - T -
0019	07021611-01L16	SPIRALE SX d= 68 PASSO 35 VEGA.ETO



Pos.	Codice	Descrizione
0001	26027516-01	SCH-POTENZA A1
0002	22125022	CAVO AMP6/AMP6 L= 3000 ACO120
0003	22125072	CAVO AMP6/MOLEX L= 1120mm
0004	22125052	CAVO AMP6/MOLEX9 L= 3000
0005	26028016-245	MICROPROCES X SCHEDA TROLL 245

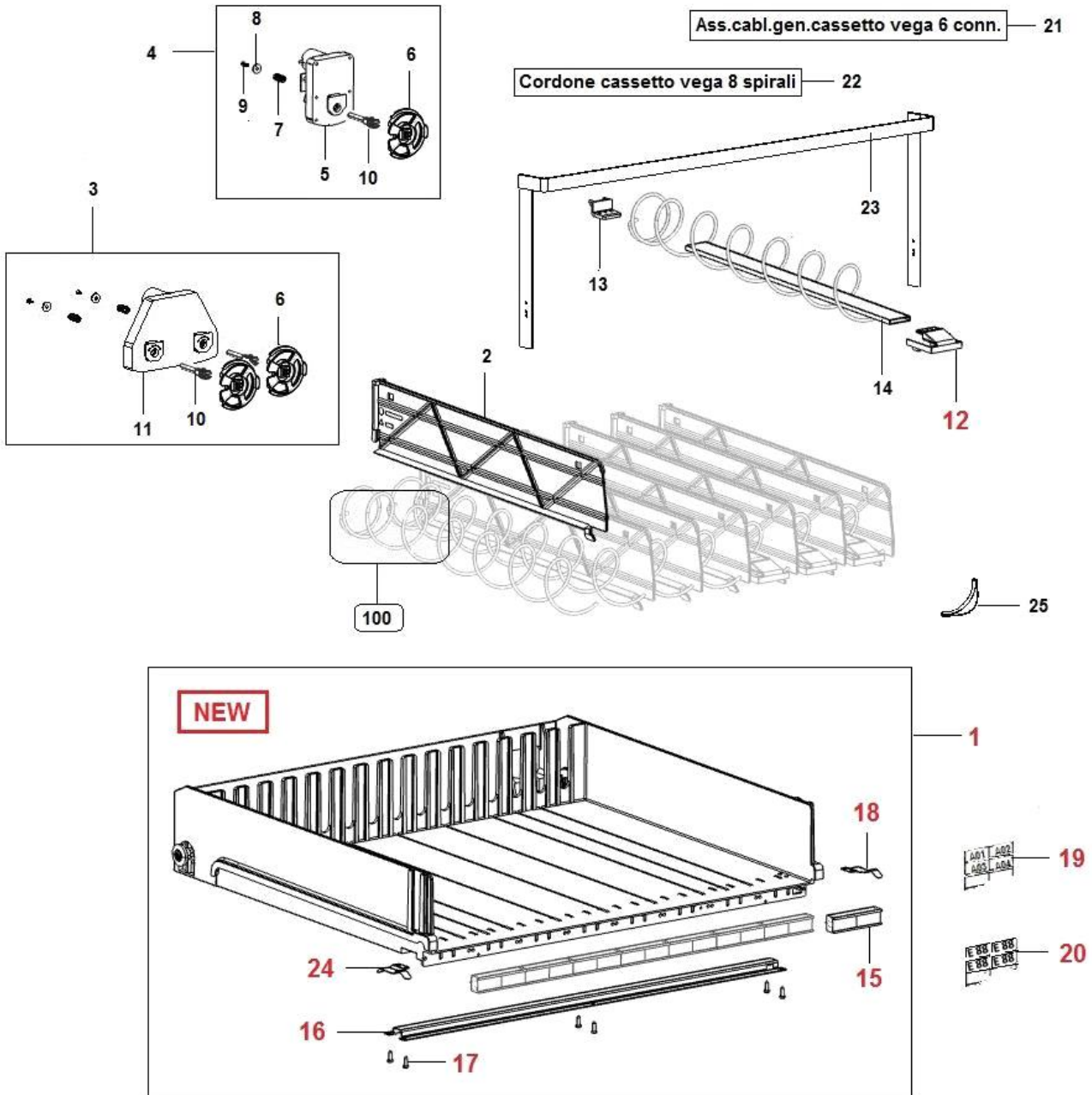


Pos.	Codice	Descrizione
0001	22128912	CORD.SONDA V-850 T L.1800mm
0002	26023316	SONDA TEMP.REFRIGERAZIONE
0003	01492511-04	SUPP.VENTIL.V-700/850
0004	23004046	PASSAC.ØI.10 ØCALETT.13,5 GOM
0005	32122916	VITE TE FLAN.ZG.PG DIN6921 CL4.8 M5X10ZB
0006	20015916-02	VENTILAT.TANGENZ.TG6 240 VEGA
0007	90003010	C/O GR-FRIGO V-850.ETO
0008	90004710	GR-FRIGO 230V-50Hz V-850 11cc.ETO
0009	23018416	FASCET.C/AGGANCI
0010	01601211	MENSOLA P/SPUGNA VEGA
0011	08012711	SPUGNA VEGA
0012	05119516-02M09	VASCH.R/CONDENSA VEGA



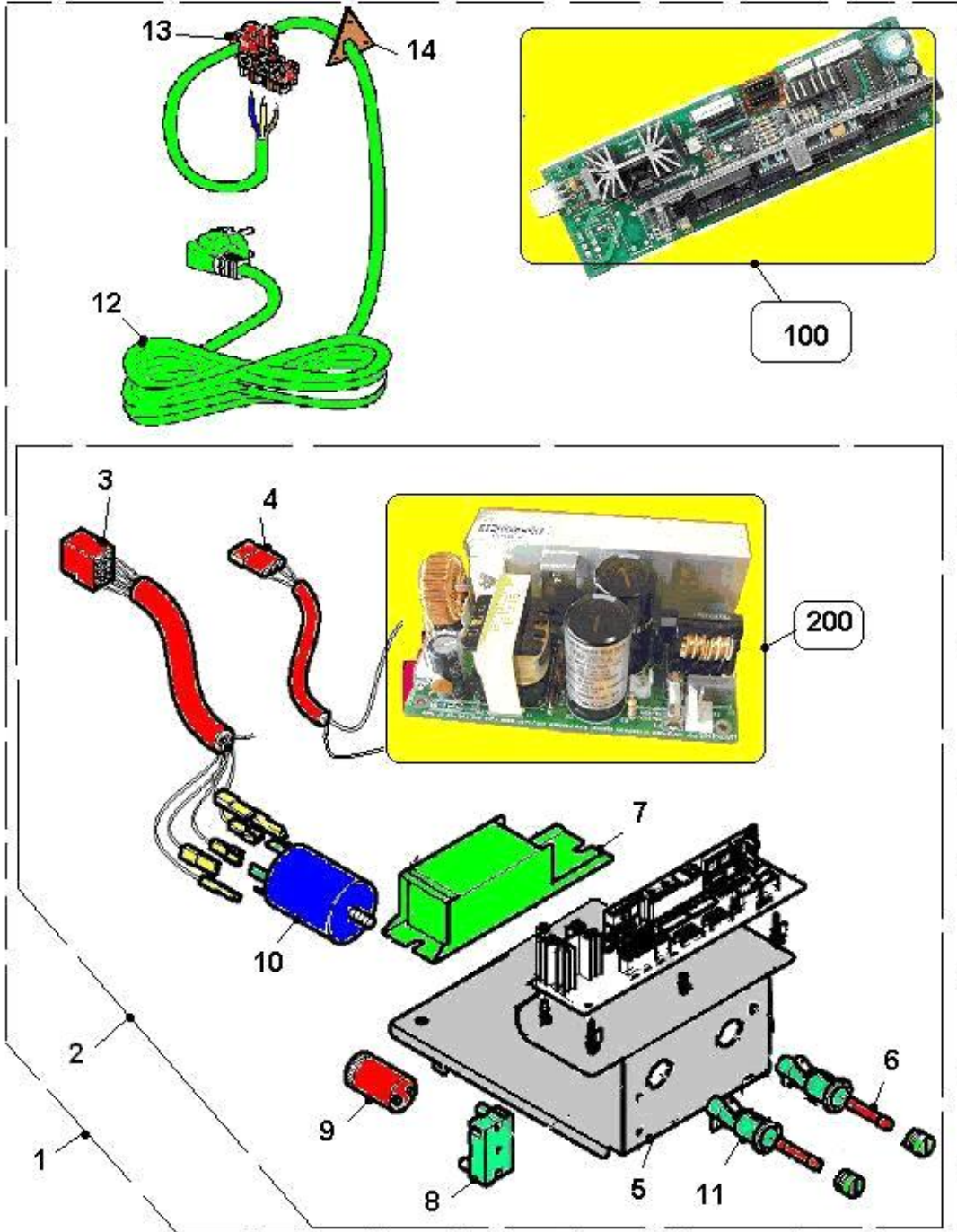
Pos.	Codice	Descrizione
0001	43012916	PALA X VEGA 700/850
0002	43000616	EVAPORAT. X 90004710 V-850
0003	43000816	COMPRESS. X 90004710 V-850
0004	09016916	TUBO ISOL.ARMAFLEX
0005	43001916	CONVOGLIAT.PLS.NERO X V-7/850
0006	43000716	CONDENSAT. X 90004710 V-850
0006	43000726	CONDENSATOR GRIGIO ALLUM. V850
0007	20019816	MOTORE VENTILATORE V700/850
0008	14010216	COMPRES. 12TB (MON/MNC/IND/SIL
0009	26028516	RELE' DI AVVIAMENTO/CLIXON
0010	41051916	CLIXON MRT26AMK
0011	41052116	RELE' D'AVVIAMENTO 9660B138
0012	43133816	RELE' AVV/CLIXON VEGA 1° TIPO

**NUOVO CASSETTO PLS - PARTI A  
COMPLETAMENTO (2164)**

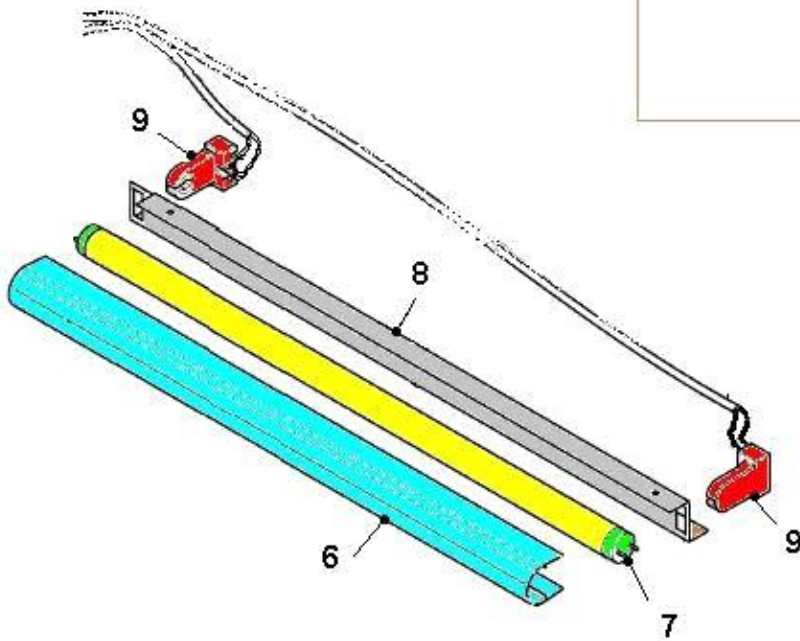
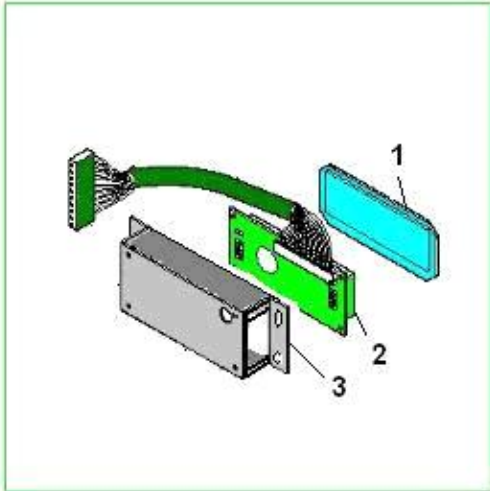




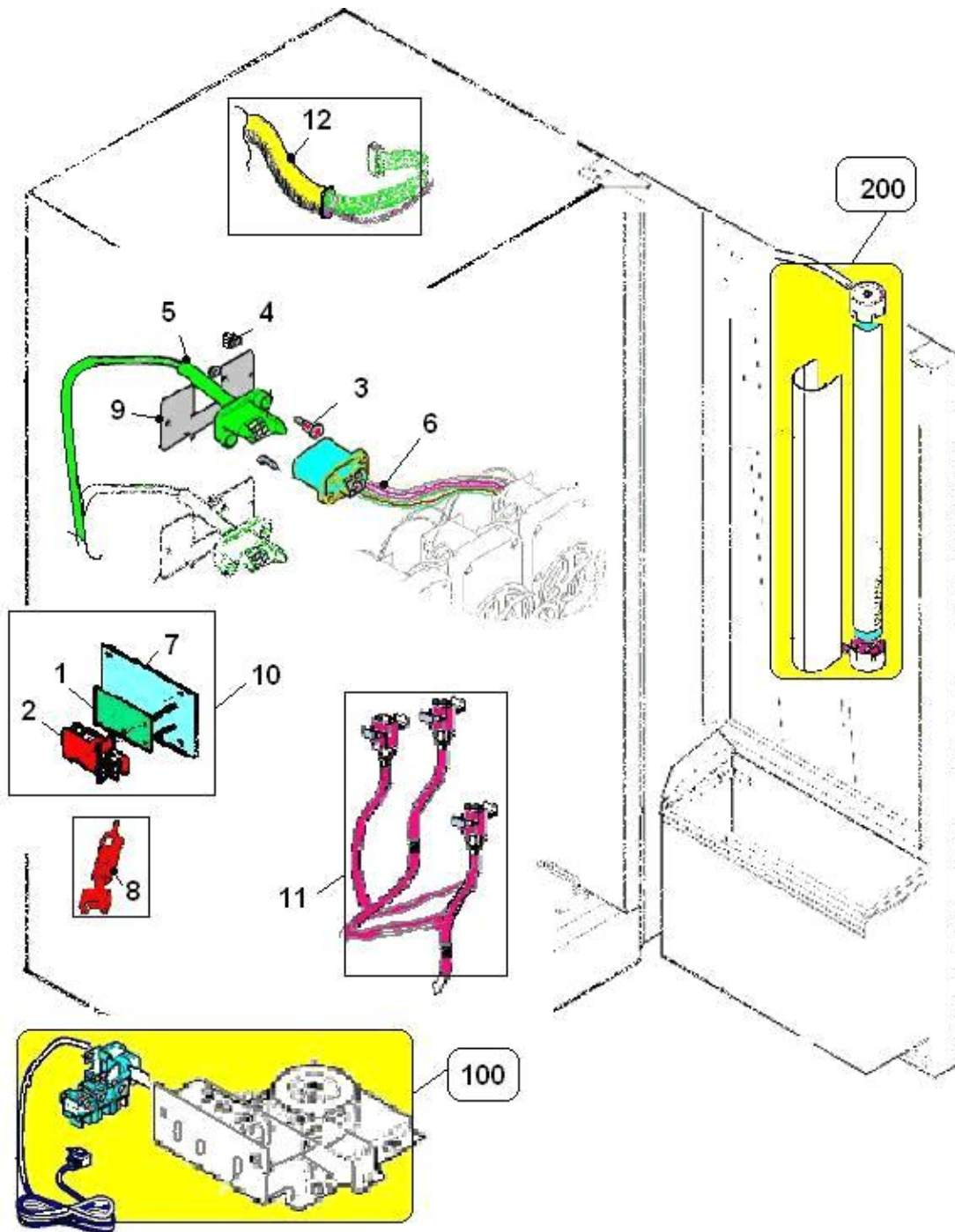
Pos.	Codice	Descrizione
0001	05382120-01M09RC	ASS.CASSET.PLS BASE ETICH.8 SPIR BOT.
0002	05340911M09	SEPARATORE PER CASSETTO
0003	20017910-01CL	ASS.MOTORIDUTTORE DOPPIA SPIRALE
0004	20017510-01CL	ASS.MOTORIDUTTORE SPIRALI
0005	20016016	MOTORID.SPIRALI
0006	05123915-01	GHIERA ALB-MOTORE VEGA
0007	07018621	MOLLA MOTORIDUTTORE
0008	35168616	ROND.P FL E= 3D DIN9021 HV100 D3X9X0,8ZB
0009	32222826	VITE AUFIL.TC CROCE DIN7981 IXA2 2,9X9,5
0010	05111116-01	ALBERO X MOTORIDUTTORE VEGA
0011	20017616	MOTORID.SPIRALI DOPPIA
0012	05360315M09	PONTE SUPPORTO LATTINE/BOTTIGLIE
0013	05127815	PARTE POST.SUPP.BOTTIGLIE
0014	21012811L24	TUBOLARE SUPP.BOTT.VER
0015	05360515M09	SUPPORTO ETICHETTE CASSETTO PLS
0016	06446811-02ZNC	OMEGA RINFORZO CASSETTO
0017	32010746	VITE AFIL.TCC PHC15 UNI9707 4X10ZB
0018	06447011-01INX	MOLLA FERMA CASSETTO DX
0019	30071641-01	ETICHETTE NUMERATE A e B 8 SPIRALI"2017"
0020	30071651-01	ETICHETTE EURO DA COLORARE "2017"
0021	22184010	ASS.CABL.GEN.CASSET.VEGA 6 CONN
0022	22105612	CORD.CASSETTO VEGA 8 SPIR
0023	01578840	C/O FERMA BOTT.VISTA
0024	06447711-01INX	MOLLA FERMA CASSETTO SX
0025	05116516	ESPULS.X SPIRALE



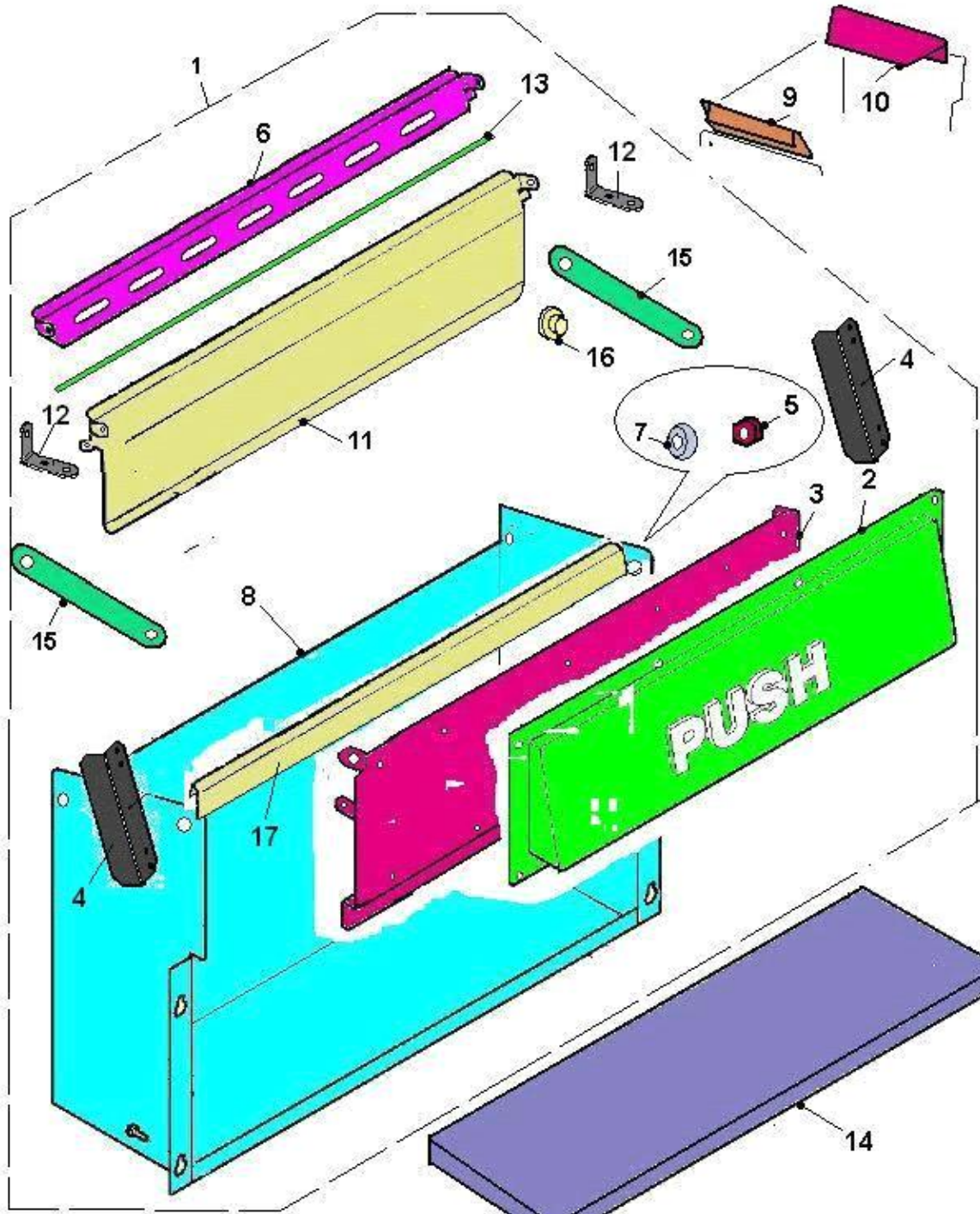
Pos.	Codice	Descrizione
0001	94033020	C/O SWITCH./FUS.VEGA MONTATO.ETO
0002	94016670	C/O SWITCH/FUS.BVM 680.ETO
0003	22128412	CORD.CENTRAL.VEGA T
0004	22176112	CABL.SWITCHING VEGA
0005	01628511-01	PANN-EL SUPP.TRASF.VEGA
0006	23014916	FUSIBILE 10AMP IN CERAMICA
0007	23020816	REATTORE 20W 220V 50Hz TIPO S/
0008	23016326	PORTASTARTER STARTER 120V
0009	23016416	STARTER 20W FS11
0010	26012116	FILTRO RETE
0011	23017316	PORTAFUS.A SCATTO 6,3X32
0012	00107113-01	CAVO ALLACCIAMENTO L= 3,55
0013	23017116	UNITA F/CAVO-MORSET.C/VITE
0014	01227411	STAFFA X MESSA A T.



Pos.	Codice	Descrizione
0001	05232515M00	VETRINO DISPLAY
0002	26047916-02	NEW DISPLAY 16X2 CAVO 650mm
0003	01793011-01	LAMIERA SUPPORTO DISPLAY
0004	30100926	PULSANTIERA M/S IN METAL.A e B
0005	22170812	FLAT TAST.NUM.METAL.AB VEGA L. 720mm
0006	05115016	COPERT.LAMPADA V-850
0007	23019916	OSRAM LUMILUX L18W/865.ETO
0008	01481211-01	SUPP.NEON F/VETRO V-850
0009	23020016	PORTALAMP. 197/S



Pos.	Codice	Descrizione
0001	01808911-01	SUPP.MOBILE INTERRUTTORE.ETO
0002	26016726	INTERR.DI SICUREZZA XTD22AZ1
0003	12016211	VITE x CONNET-AMP VEGA
0004	34115316	DADO ES FLANG.ZIG. PG DIN6923 CL 8 M4ZB
0005	22184010	ASS.CABL.GEN.CASSET.VEGA 6 CONN
0006	22105612	CORD.CASSETTO VEGA 8 SPIR
0007	01809011	PIASTRA FISSA PER INTERRUTTORE
0008	05097215-02M09	CHIAVE DI SERV.XT-CLIXON NERO
0009	01490111-01	PIAST.CONN.VEGA
0010	26050310P	ASS.INTER.SICUREZ.AMMORTIZZATO
0011	22128322	CORD.GEN.VEGA C/SWITCHING
0012	22101421	PH GUAINA TRECCIATA L.800

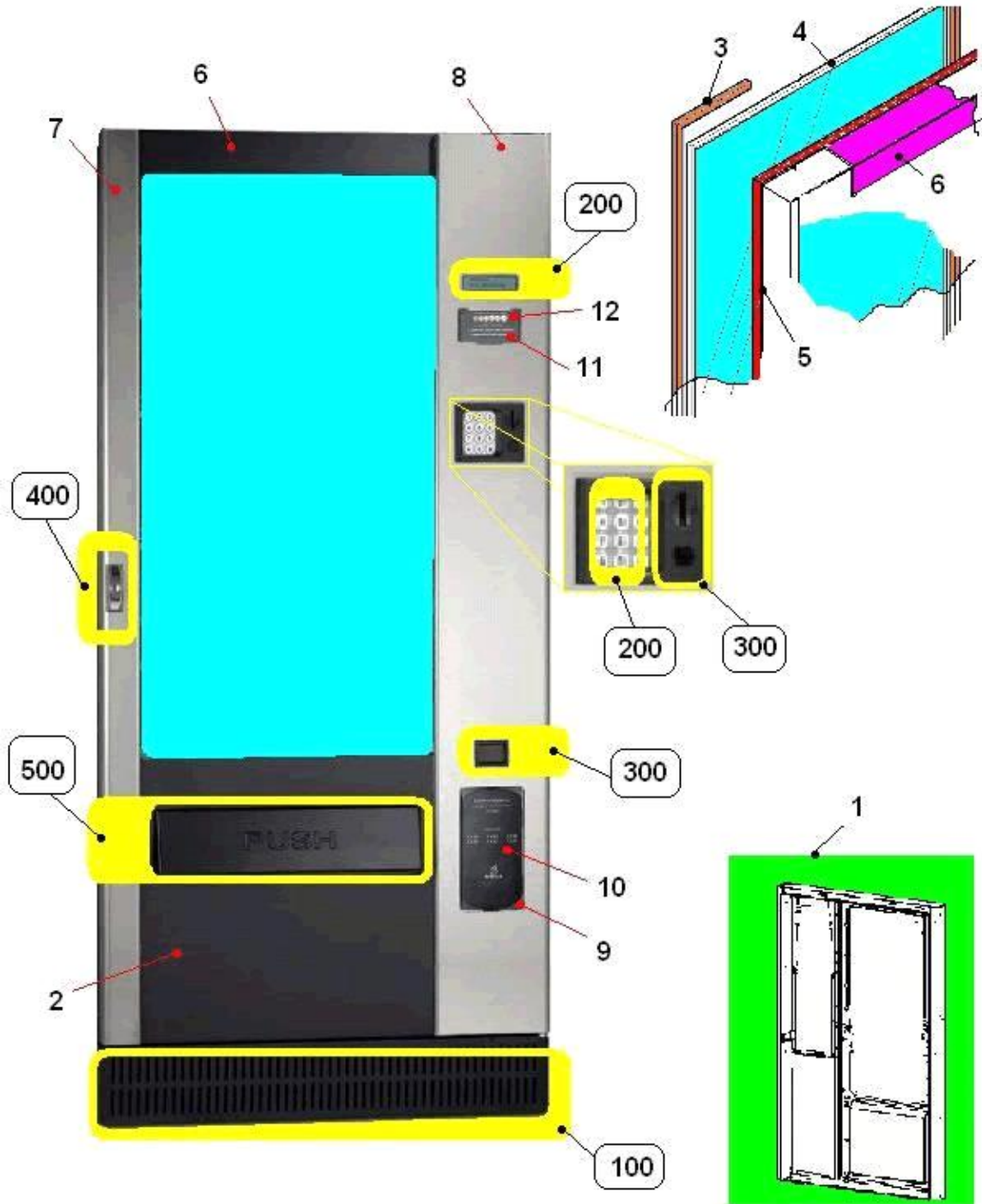




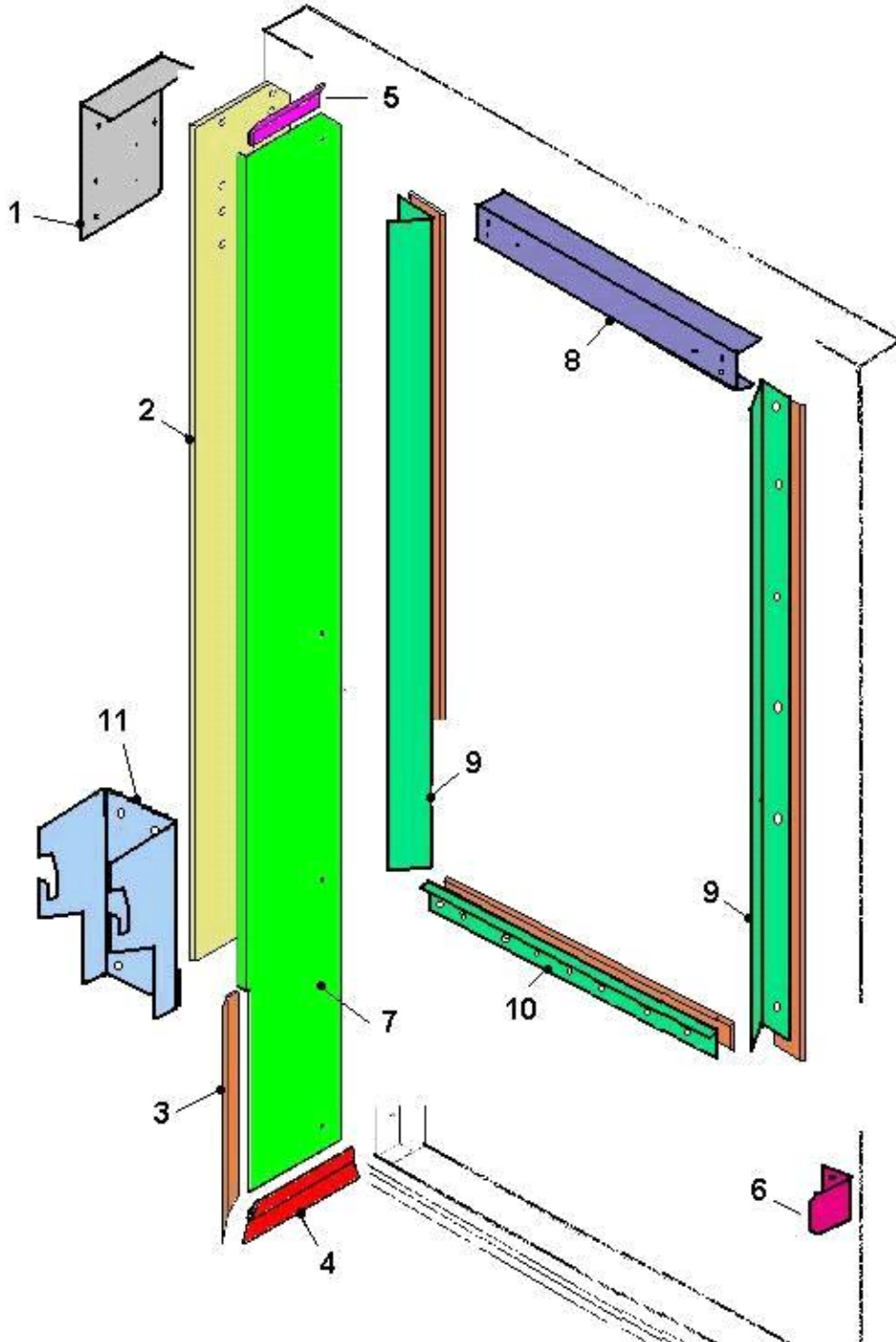
Pos.	Codice	Descrizione
0001	01779010-02P77	AS.PUSH BV681-5 UNIFICATO NERO.ETO
0002	05115635	PUSH V-850 NERO
0003	01482011-02P77	CONTROPAN.USC.PRD.BVM685 NERO
0004	01779711P77	PROTEZIONE STAFFA PUSH NERO
0005	34113016	INSERTO FIL.M 6
0006	01519311-03P77	TRAV.FERMA PROD.BVM685 NERO
0007	19056811	BUSSOLA x CARDINE INF.VEGA
0008	01482431-01P77	LAM.VANO RACC.BVM681/5 NERO
0009	05140415-01M09	SCIV.VAN.PROD.SX NERO VEGxSENS
0010	05140315-01M09	SCIV.VAN.PROD.DX NERO VEGxSENS
0011	01805911-02P77	PANN.ANTIF.PUSH BVM681-5 NERO
0012	01841711P77	RINFORZO ANTIFURTO NERO
0013	12016421	ASTA FILET.PANN.ANTIF.ZNB BV68
0014	08011511	ISOL.VANO R-PROD.
0015	01482211	STAFFA LAM.ANTIF.VEGA
0016	19054411	BOCCOLA X RIVETTO Ø10
0017	01778911P77	ANG.RINF.PUSH BV681 NERO



Pos.	Codice	Descrizione
0001	43018620	ACC.SENS.CADUT.PROD.C/CAVO LUN
0002	01805811L16	PROTEZ.SENSOR.PUSH V700LX NERO
0003	26049526	SCHEDA SENSORE TX
0004	26049626	SCHEDA SENSORE RX
0005	22174712-01	CAVO MASTER/TX SENSORE L= 3000
0006	22174612-01	CAVO RX-TX SENSORE L= 1000mm

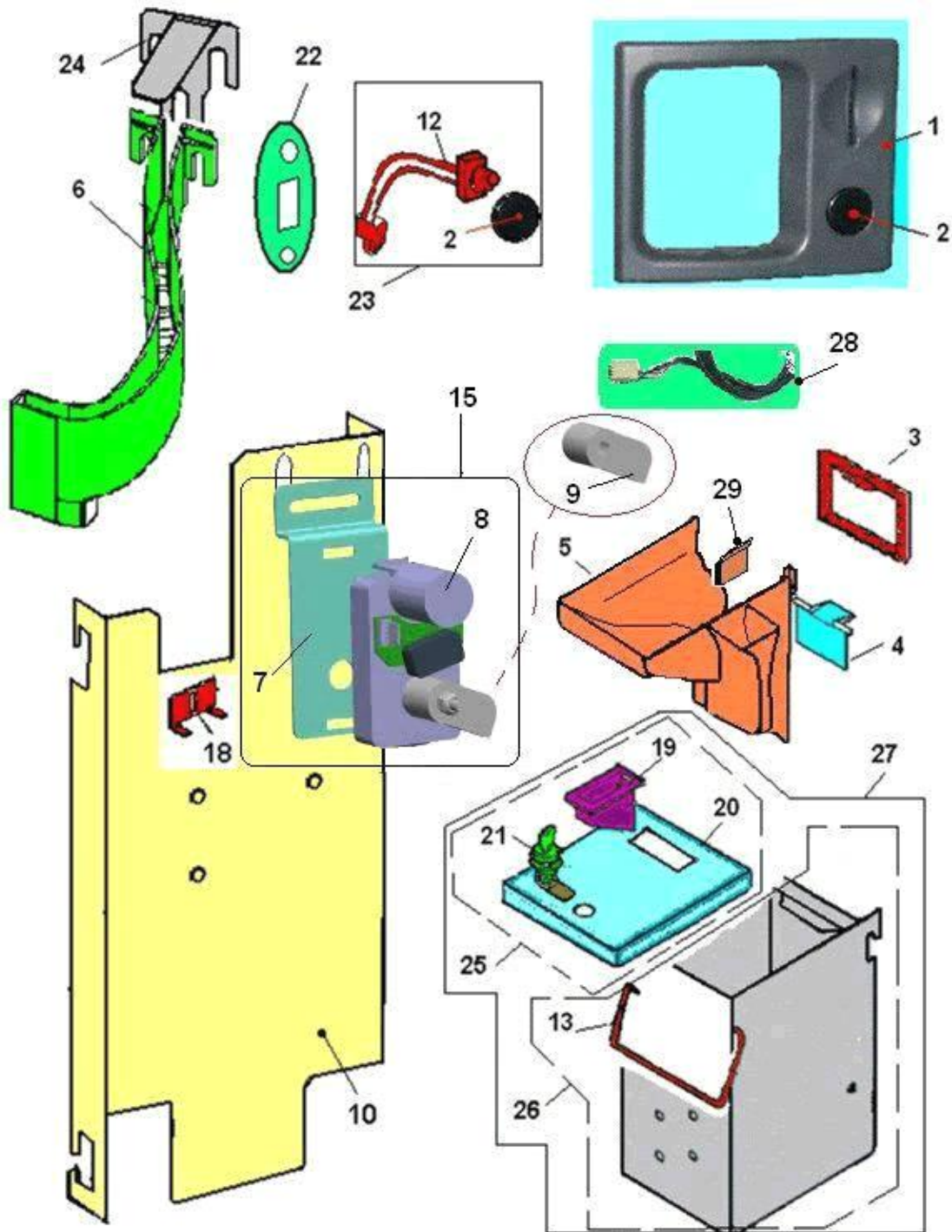


Pos.	Codice	Descrizione
0001	01601912-04	C/O PORTA-RIV.V-850R ZNT
0002	01480111L30	COPERT.INF.PORTA V-850 GRAF
0003	05114811	GUARNIZ.VETRO PORTA V-850
0004	05114915	VETROCAMERA 4*10*4 V-850
0005	05115426	GUARNIZ.PORTA V-850
0006	01480011-02P48	COPERT.SUP.PORTA V-850 GRAF
0007	01794111-01P54	PROFILO SX VEGA 850 C/RAGG.14
0008	01815812P54	PROFIL.DX INTR.MON.C/INS.BV681
0009	05232625M00	BACHECA BVM951/971 H= 230mm
0010	30263821	CART.NEROxBACH.INF.BV223x118,5
0011	05233715M00	BACHECA SUPERIORE BVM951/971
0012	30263811	CART.NEROxBACH.SUPER.BV116x60



Pos.	Codice	Descrizione
0001	01516221	SUPP.SCHEDA CPU BVM671
0002	17017611-01	ISOL.PANN.PORTA V-850
0003	05156615	PROFILO LAM.ISOL.VEGA
0004	05156715	PROFILO LAM.ISOL.VEGA
0005	05118221	PROFILO ORIZZ.LAM.ISOL.VEGA
0006	01481111-02	SQUAD.INTERR-SICUREZ.VEGA.ETO
0007	01479911-03P77	LAM.ISOL. PORTA V-850 NERO
0008	01481211-01	SUPP.NEON F/VETRO V-850
0009	01480511	STAFFA F/VETRO VERT.V-850
0010	01480211-03	STAFFA FERMA VETRO ORIZ.V850
0011	01793211	SUPP.CASSETTA MONETE

**INTRODUZIONE E CANALE MONETA -  
GETTONIERA (551)**



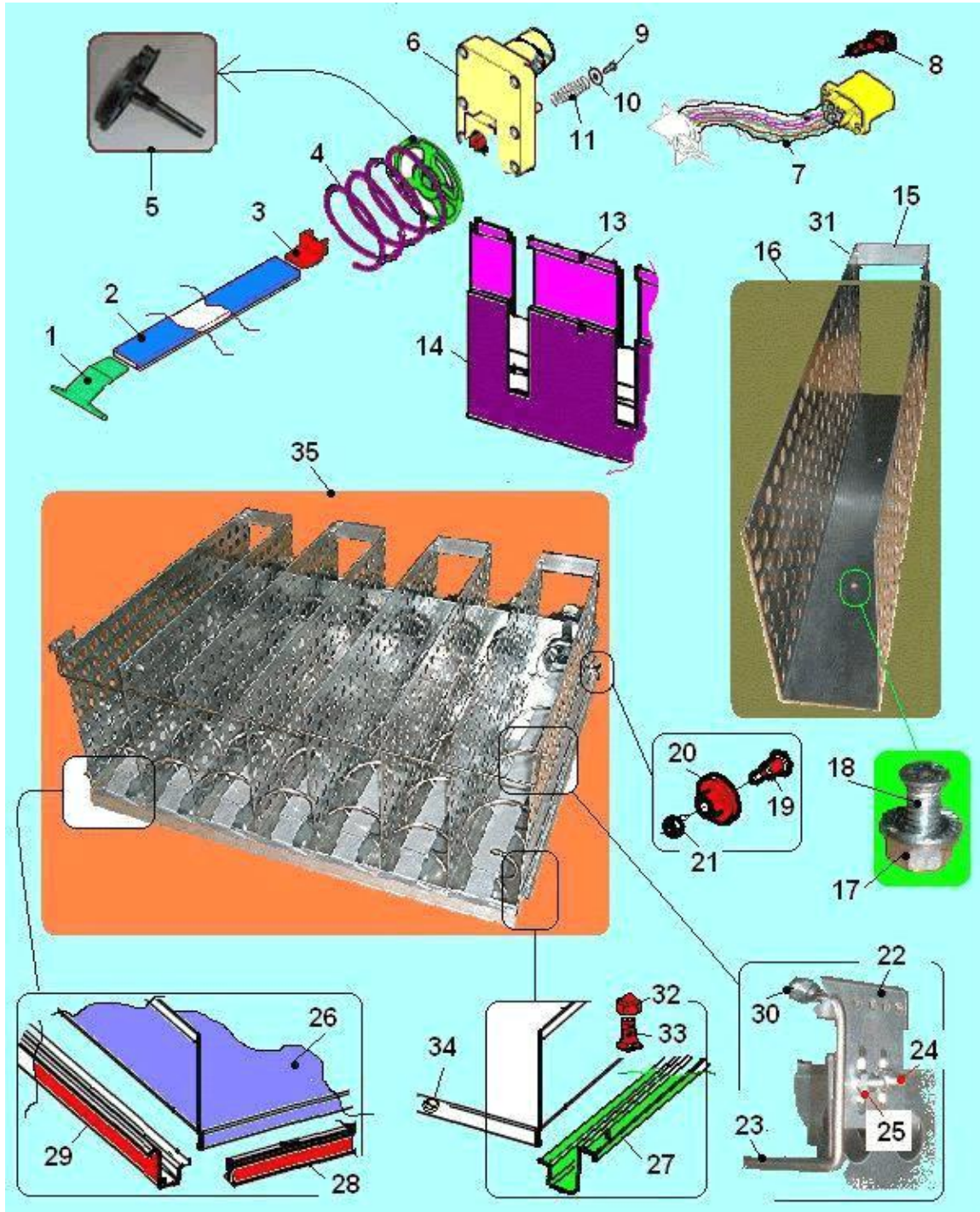


Pos.	Codice	Descrizione
0001	05232215M09	MASCHE.INTROD.MONETE+M/S NERO
0002	05232315M09	CAPP.PULSANTE RENDIRESTO NERO
0003	05246715M09	MASCHERINA RECUP.MONETE NERO
0004	05083115-01M09	PORTEL.RECUPERO MONETE NERO
0005	05233615-01M09	CANALE RECUPERO MONETE NERO
0006	05233515M09	SCIVOLO INTROD.UZ.MONETE NERO
0007	01799011-03	SUPP.MOTORINO RENDIRESTO
0008	20031216-02	MOTORID.xRENDIR.C/CAMMA ATTUAT C/VARIST.
0009	05192815-02M78	CAMMAxATTUATORE RENDIMON.GRIG
0010	01806812-01	ASS.SUPP.GETTONIERA BVM671-681
0012	26019492	ASS.PULSANTE RENDIMONETE
0013	12028011	MANIGLIA PER CASSETTA MONETE
0015	96065520-01RC	ASS.MOTOR.RENDIM.BVM951/971
0018	01214411	SQUADRETTA FISSAGGIO GETTONIER CISTERNA
0019	05006315M37	BOCCHET.CASS-MONETE MARRONE
0020	01798011-01	COPERCHIO CASSETTA MONETE
0021	21011416	SERRAT.SCATTO C/LEVA MO
0022	01796011	PIASTRINA SUPPORTO PULSANTE
0023	43018810	ASS.PULSANTE RENDIMON C/CAP
0024	01807111-01	TETTO x SCIVOL.MONETE IN PLAST
0025	41079710-01	KIT COPER.CASSA MON.BV951/971
0026	43024710	ASS. CASSETTA MONETA C/MANIGLI
0027	96056320-01	C/O CASSETTA MONETE BVM
0028	22176222	CABL.MOTORE RENDIRESTO VEGA
0029	05118241	P.SOTTO ZOCCOLO X LAM.ISOLANTE L40

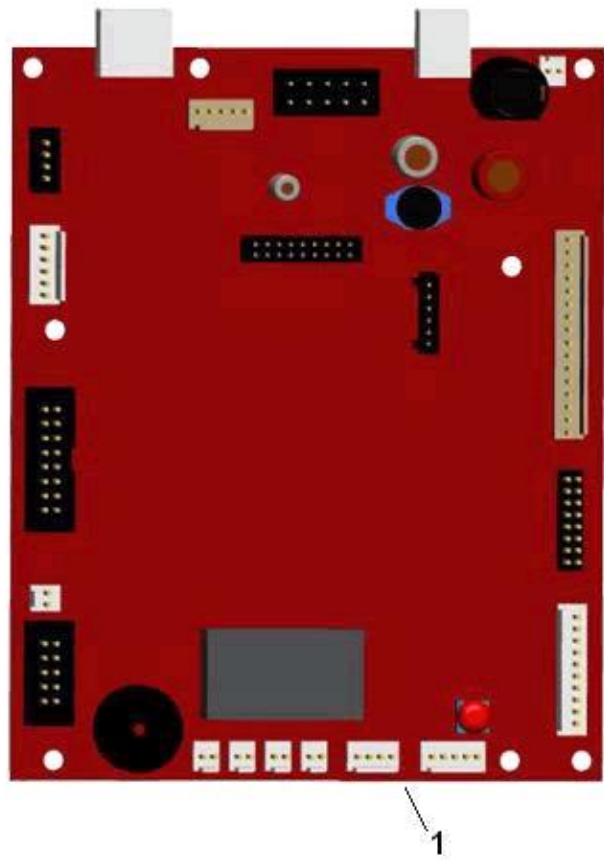
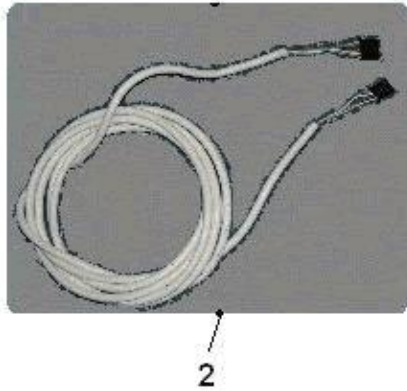


1

Pos.	Codice	Descrizione
0001	43000120	ALIM.SW.ROHS 65W 230/110Vac24V C/CAVO



Pos.	Codice	Descrizione
0001	05127715	PARTE FRONT.SUPP.BOTTIGLIE
0002	21012811L24	TUBOLARE SUPP.BOTT.VER
0003	05127815	PARTE POST.SUPP.BOTTIGLIE
0004	07034221	SPIR.DX D.80-PASSO 94-5 PRO.IX - J -
0005	05123915-01	GHIERA ALB-MOTORE VEGA
0006	20016016	MOTORID.SPIRALI
0007	22105612	CORD.CASSETTO VEGA 8 SPIR
0008	32224356	VITE AFIL.TCC S/P DIN7981 INOX A2 3,9X22
0009	32222826	VITE AUFIL.TC CROCE DIN7981 IXA2 2,9X9,5
0010	35157616	ROND.P FL E= 3D DIN9021 HV100 D4X12X1ZB
0011	07018621	MOLLA MOTORIDUTTORE
0013	01824711	SUPP.MOTORID.INT.PANINI
0014	01824611	SUPP.MOTORID.EST.PANINI
0015	01832411	SUPPORTO SEPARAT.PANINI
0016	01824311-01	SEPARATORE 7FILE PANINI
0017	34115416	DADO ES FLANG.ZIG. PG DIN6923 CL 8 M5ZB
0018	32238156	PEM M5x12 ZN
0019	12016116-01	PERNO x RUOTA CASSETTO
0020	05116416	ROTELLA x CASSETTI VEGA
0021	34110316	DADO ALTO AUTOBLOC.PG DIN 982 CL 8 M5ZB
0022	01838411-01	REGOLATORE FERMAPANINI
0023	12047321	FERMAPANINI.ETO
0024	4001109356	VITE TEST.TONDA M 3 X 12 AISI 303
0025	34102716	DADO ESMEDIO PG DIN 934 CL 8 M3ZB
0026	01824211	LAM.CASSETTO PANINI/SNACK
0027	01824511	GUIDA DX CASSETTO FE
0028	21014341P	PORTATARGHETTE PUNZ.BV676/85
0029	01824411	GUIDA SX CASSETTO FE
0030	34110116	DADO ALTO AUTOBLOC.PG DIN 982 CL 8 M3ZB
0031	33050476	RIV.ACC. 3,2X6
0032	34110216	DADO ALTO AUTOBLOC.PG DIN 982 CL 8 M4ZB
0033	32070816	VITE TSP CROC.PG DIN 965 CL4.8 M4X16 ZB
0034	32105616	VITE TSP CROC.PG DIN 965 CL4.8 M5X16ZB
0035	01825212	ASS.CASS.TRAMEZZINI 7 SEL.ETO



Pos.	Codice	Descrizione
0001	26027336-04	SCH-CPU ROSSA SMT C/MICRO 256K
0002	22125062	CAVO AMP6/AMP4 L= 3000
0003	22084222-01	CORD.INTERF.EXECUTIVE 24V
0004	22172312	CABL.MDB+ ALIM.EXECUT.SIRIO BVM





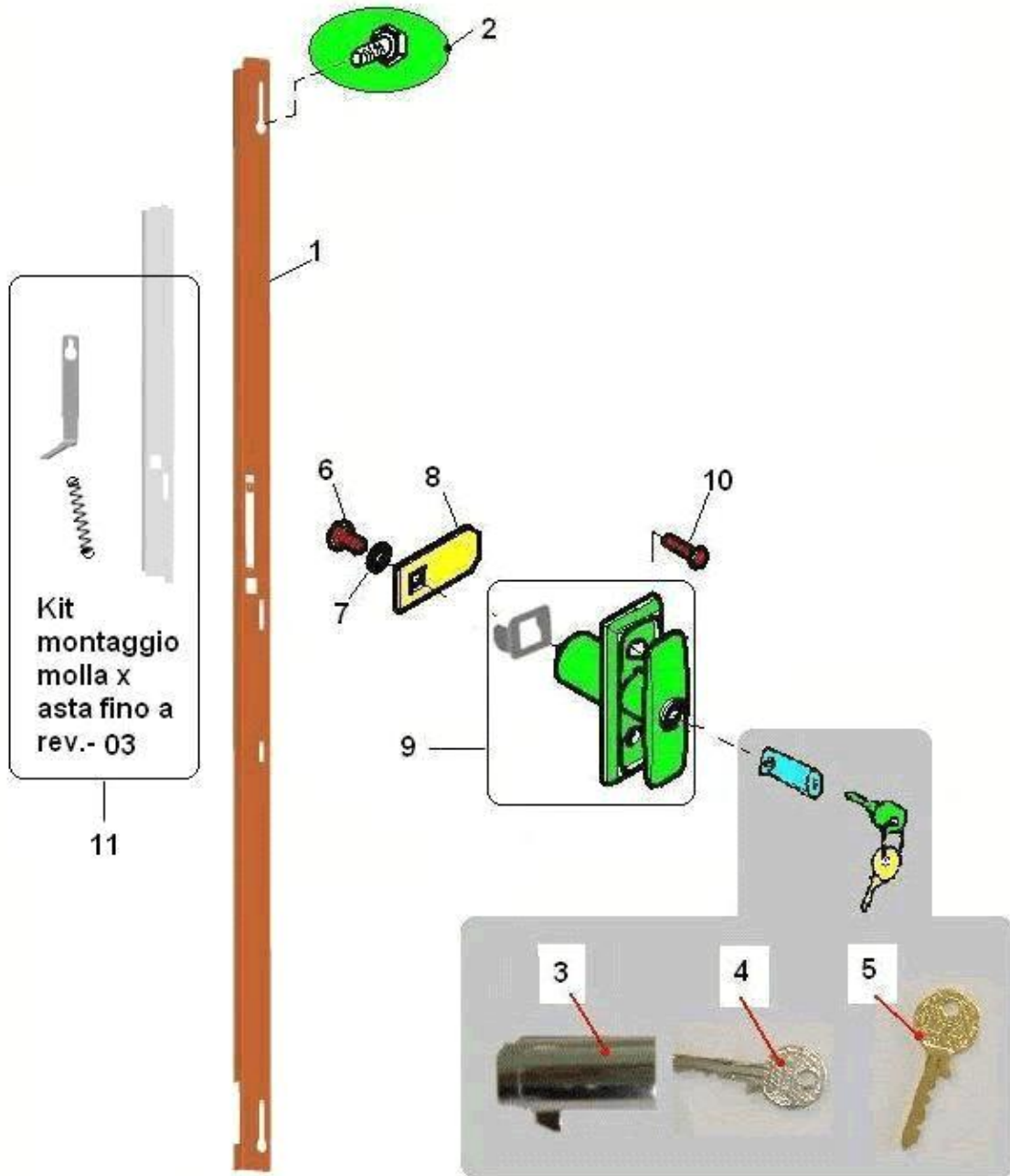
Pos.	Codice	Descrizione
0001	30071621	TARGH.NUMERAZ.CASSET.VEGA A-B
0002	30093311	TARGHETTE PREZZI EURO
0003	96043610	PH REGOLAZ.SETTORE CASSET-PLS
0004	01578810	C/O FERMA BOTT.V-850.ETO
0005	01578317	FERMO CASS-PLS BOTT.VEGA
0006	05340911M09	SEPARATORE PER CASSETTO
0007	12015611	CERNIERA REGOLAZ.CASSET.VEGA
0008	07015516	MOLLETTA A SCATTO
0009	01578217	FERMO CASS-PLS LUNGO VEGA.ETO
0011	05127815	PARTE POST.SUPP.BOTTIGLIE
0012	21012811L24	TUBOLARE SUPP.BOTT.VER
0013	21014211	PORTATARGHETTE ALLUM.V850/7LUX L= 597mm
0014	05127715	PARTE FRONT.SUPP.BOTTIGLIE
0015	05124125-01	GUIDA SPIR.CASS-PLS NERO
0016	01583211	REGOL.SETT.CASSET-PLS VEGA
0017	00109356	VITE SPECIALE M3TT
0018	01498722	ASS.FERMABOTT.PROF.42mm
0019	05244215M09	FERMABOTT.PICCOLE IN PLS

## SCHEDA ELETTRONICA DI POTENZA BLU (952)

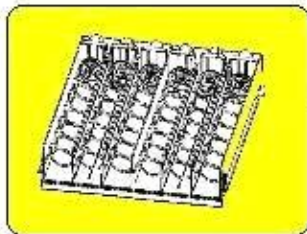


1

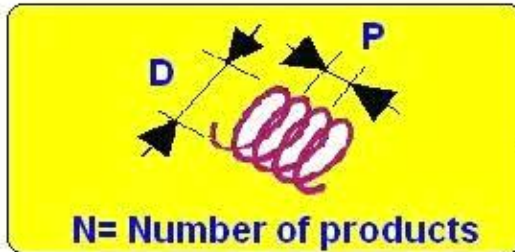
Pos.	Codice	Descrizione
0001	26027526	SCH-POT.BLU SMT FREDD.MICR.256



Pos.	Codice	Descrizione
0001	01479511-05	ASTA SERRAT.V-850
0002	19055521	VITE PER ASTA SERRATURA
0003	21015516	SERRAT.RIELDA MOD.4000
0004	41029836	CHIAVE SERR.RIELDAxMANIGL.EMKA
0005	43001726	CHIAVE SBLOC SER.RIELDA x EMKA
0006	32155316	VITE TE FLAN.ZG.PG DIN6921 CL8.8 M6X10ZB
0007	35160616	ROND.DEN.EST.DIN6798-A ACC.MD8X14ZN CR3
0008	01479711-03	SCARPETTA X SERRAT.VEGA
0009	43130310	ASS.MANIGL.UNIV.VEGA C/BLOCCAD
0010	32090636	VITE TE T.FIL. PG DIN933 INOX A2 M5X18 #

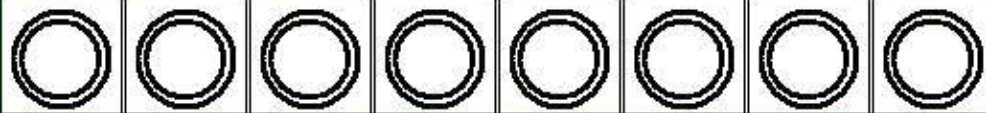


300

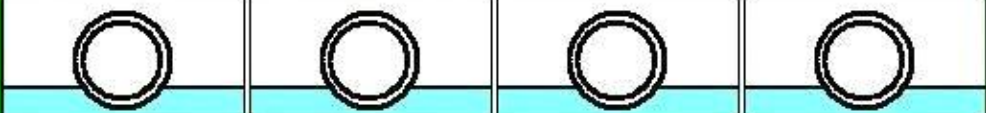


100


**SIMPLE SPIRAL**




**SIMPLE SPIRAL WITH GUIDE**



**DOUBLE SPIRAL DX SX WITH DOUBLE MOTOR**



**SPIRAL WITH PRODUCT SUPPORT**



**P= 77**  
**N= 6**  
**D= 68**

200

1

Pos.	Codice	Descrizione
0001	96039210	C/O CASSET-P V-8A BOTT.0.5.ETO
0001	96039220	C/O CASSET-PS BOTT.0,5 8SP.ETO