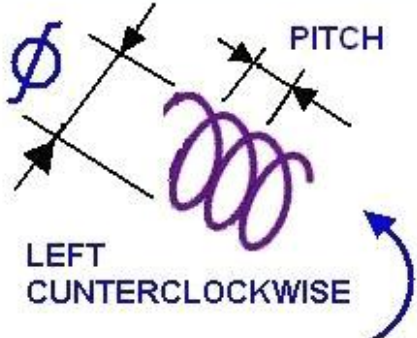
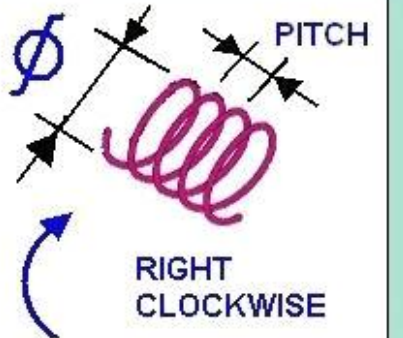


FRONTE PORTA ( 605 )  
C/O GRUPPO FRIGO (607)  
COMPONENTI GRUPPO FRIGO (608)  
C/O CENTRALINA ELETTRICA (609)  
NUOVO CASSETTO PLS - PARTI A COMPLETAMENTO (2164)  
COMPONENTI CASSETTO PRODOTTI (610)  
INTRODUZIONE E CANALE MONETA (611)  
CADUTA PRODOTTI (612)  
CASSONE E PARTI (619)  
NEON-PARTI ELETTRICHE-SCHEDA POTENZA (620)  
SCHEDA MASTER E CONNESSIONI (625)  
PULSANTIERA VISUALIZZATORE (642)  
PULSANTIERA E VISUALIZZATORE (642)  
COMPONENTI VANO PRODOTTI (814)  
INTERNO PORTA (621)  
SERRATURA (606)  
C/O CASSETTO FE PANINI (616)  
SCHEDA ELETTRONICA DI POTENZA BLU (952)  
CONFIGURAZIONE SPIRALI DISPONIBILI(139)



**LEFT  
CUNTERCLOCKWISE**



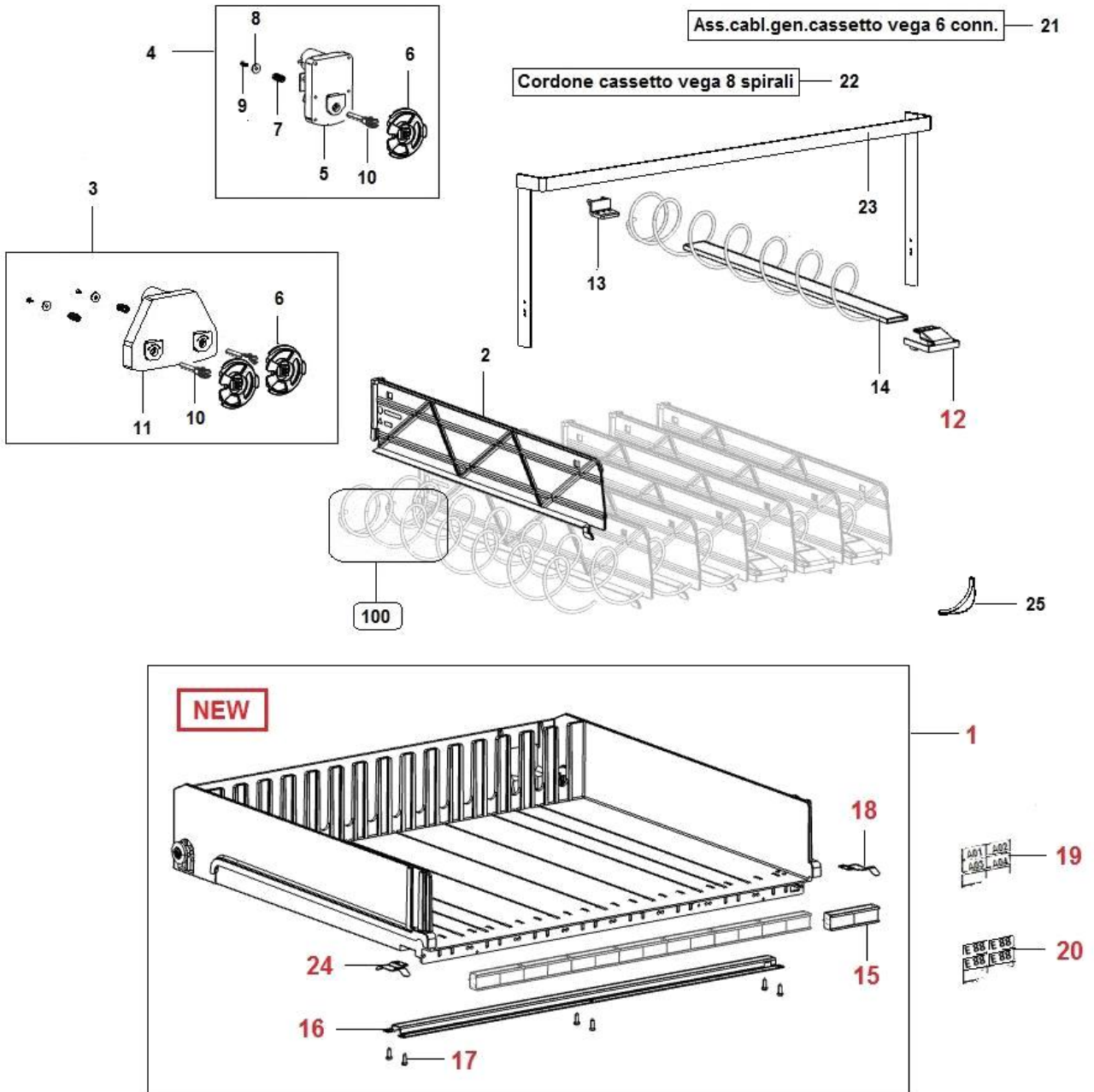
**RIGHT  
CLOCKWISE**

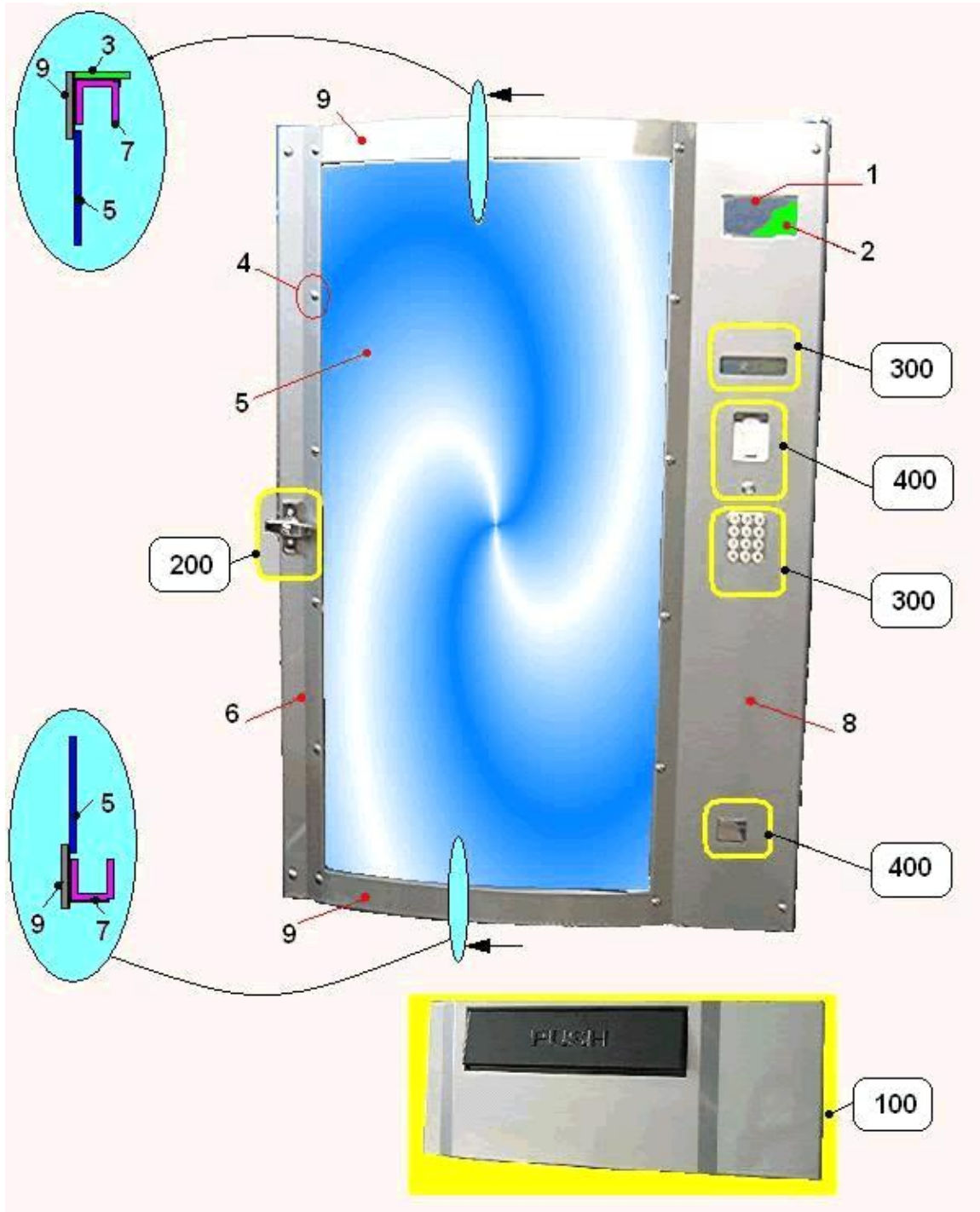
	ROT.	$\varnothing$	PITCH	N. PROD.
1	• RIGHT	— 80	— 45	— 10
2	• RIGHT	— 68	— 35	— 13
3	• RIGHT	— 68	— 45	— 10
4	• RIGHT	— 68	— 30	— 16
5	• RIGHT	— 80	— 81	— 5
6	• RIGHT	— 80	— 22	— 21
7	• RIGHT	— 68	— 60	— 7
8	• RIGHT	— 68	— 22	— 21
9	• RIGHT	— 68	— 94	— 5
10	• RIGHT	— 80	— 37	— 12
11	• RIGHT	— 68	— 77	— 6 bot/can
13	• RIGHT	— 68	— 22	— 21 splitter
14	• LEFT	— 68	— 45	— 10
15	• LEFT	— 68	— 60	— 7
16	• LEFT	— 68	— 77	— 6 bot/can
17	• LEFT	— 80	— 22	— 21
18	• LEFT	— 68	— 94	— 5
19	• LEFT	— 68	— 35	— 13

Pos.	Codice	Descrizione
0001	07018211-01L16	SPIRALE DX d= 80 PASSO 45 VEGA - A -
0002	07018111-01L16	SPIRALE DX d= 68 PASSO 35 VEGA - B -
0003	07018311-01L16	SPIRALE DX d= 68 PASSO 45 VEGA - C -
0004	07018511L16	SPIRALE DX d= 68 PASSO 30 VEGA - D -
0005	07020011-01L16	SPIRALE DX d= 80 PASSO 81 VEGA - E -
0006	07020311L16	SPIRALE DX d= 80 PASSO 22 NERO - F -
0007	07018911L16	SPIRALE DX d= 68 PASSO 60 VEGA - G -
0008	07018811L16	SPIRALE DX d= 68 PASSO 22 VEGA - H -
0009	07021111L16	SPIRALE DX d= 68 PASSO 94 - I -
0010	07018711-01L16	SPIRALE DX d= 80 PASSO 37 VEGA - L -
0011	07019311L16	SPIRALE DX d= 68 PASSO 77 VEGA - M -
0013	07024211L16	SPIRALE DX d= 68 P= 22 CON ASTA
0014	07019811-01L16	SPIRALE SX d= 68 PASSO 45 VEGA - P -
0015	07019611L16	SPIRALE SX d= 68 PASSO 60 VEGA - Q -
0016	07019511L16	SPIRALE SX d= 68 PASSO 77 VEGA - R -
0017	07021011L16	SPIRALE SX d= 80 PASSO 22 NERO - S -
0018	07021211L16	SPIRALE SX d= 68 PASSO 94 - T -
0019	07021611-01L16	SPIRALE SX d= 68 PASSO 35 VEGA.ETO

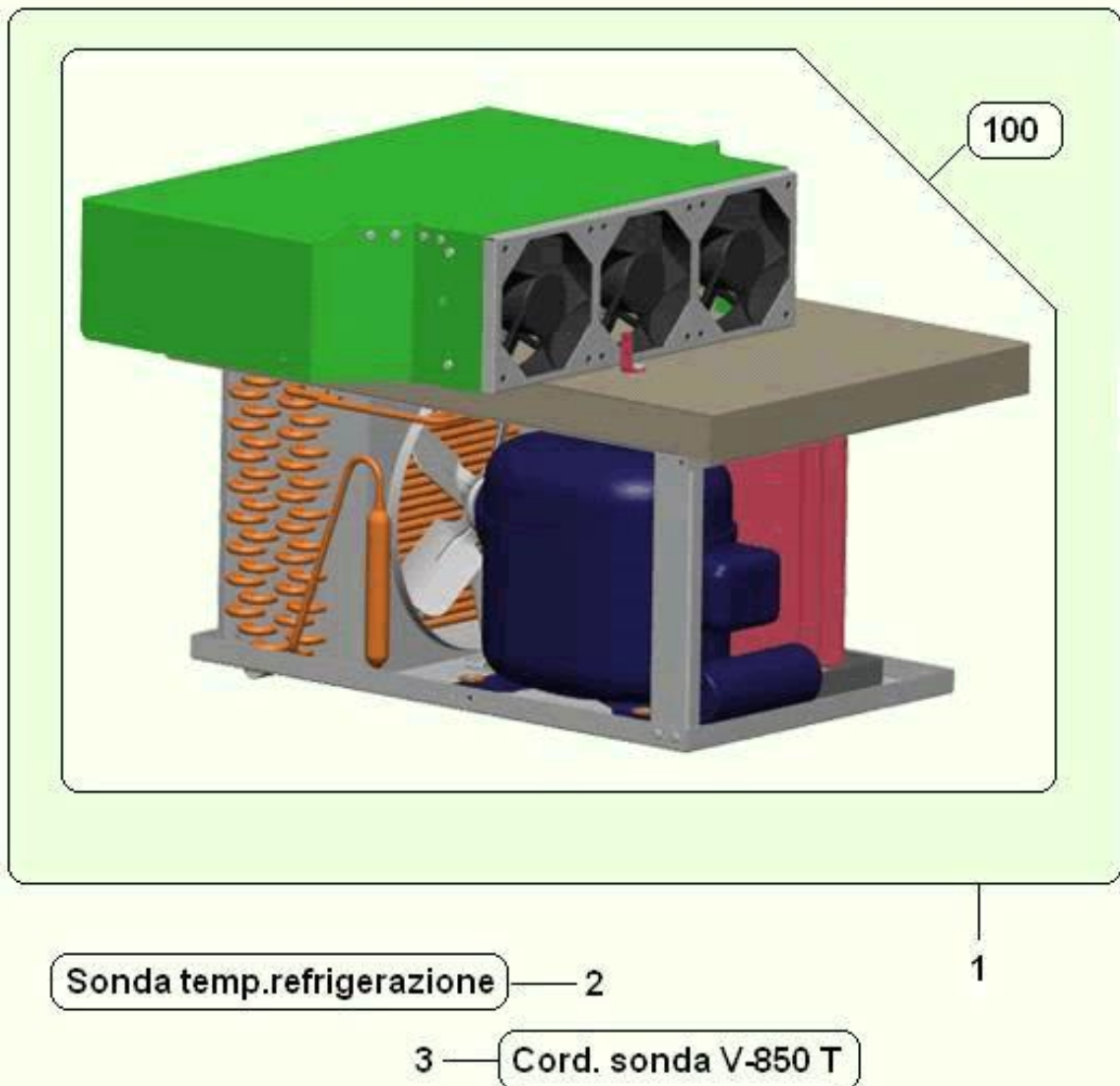
**NUOVO CASSETTO PLS - PARTI A  
COMPLEMENTO (2164)**



Pos.	Codice	Descrizione
0001	05382120-01M09RC	ASS.CASSET.PLS BASE ETICH.8 SPIR BOT.
0002	05340911M09	SEPARATORE PER CASSETTO
0003	20017910-01CL	ASS.MOTORIDUTTORE DOPPIA SPIRALE
0004	20017510-01CL	ASS.MOTORIDUTTORE SPIRALI
0005	20016016	MOTORID.SPIRALI
0006	05123915-01	GHIERA ALB-MOTORE VEGA
0007	07018621	MOLLA MOTORIDUTTORE
0008	35168616	ROND.P FL E= 3D DIN9021 HV100 D3X9X0,8ZB
0009	32222826	VITE AUFIL.TC CROCE DIN7981 IXA2 2,9X9,5
0010	05111116-01	ALBERO X MOTORIDUTTORE VEGA
0011	20017616	MOTORID.SPIRALI DOPPIA
0012	05360315M09	PONTE SUPPORTO LATTINE/BOTTIGLIE
0013	05127815	PARTE POST.SUPP.BOTTIGLIE
0014	21012811L24	TUBOLARE SUPP.BOTT.VER
0015	05360515M09	SUPPORTO ETICHETTE CASSETTO PLS
0016	06446811-02ZNC	OMEGA RINFORZO CASSETTO
0017	32010746	VITE AFIL.TCC PHC15 UNI9707 4X10ZB
0018	06447011-01INX	MOLLA FERMA CASSETTO DX
0019	30071641-01	ETICHETTE NUMERATE A e B 8 SPIRALI"2017"
0020	30071651-01	ETICHETTE EURO DA COLORARE "2017"
0021	22184010	ASS.CABL.GEN.CASSET.VEGA 6 CONN
0022	22105612	CORD.CASSETTO VEGA 8 SPIR
0023	01578840	C/O FERMA BOTT.VISTA
0024	06447711-01INX	MOLLA FERMA CASSETTO SX
0025	05116516	ESPULS.X SPIRALE

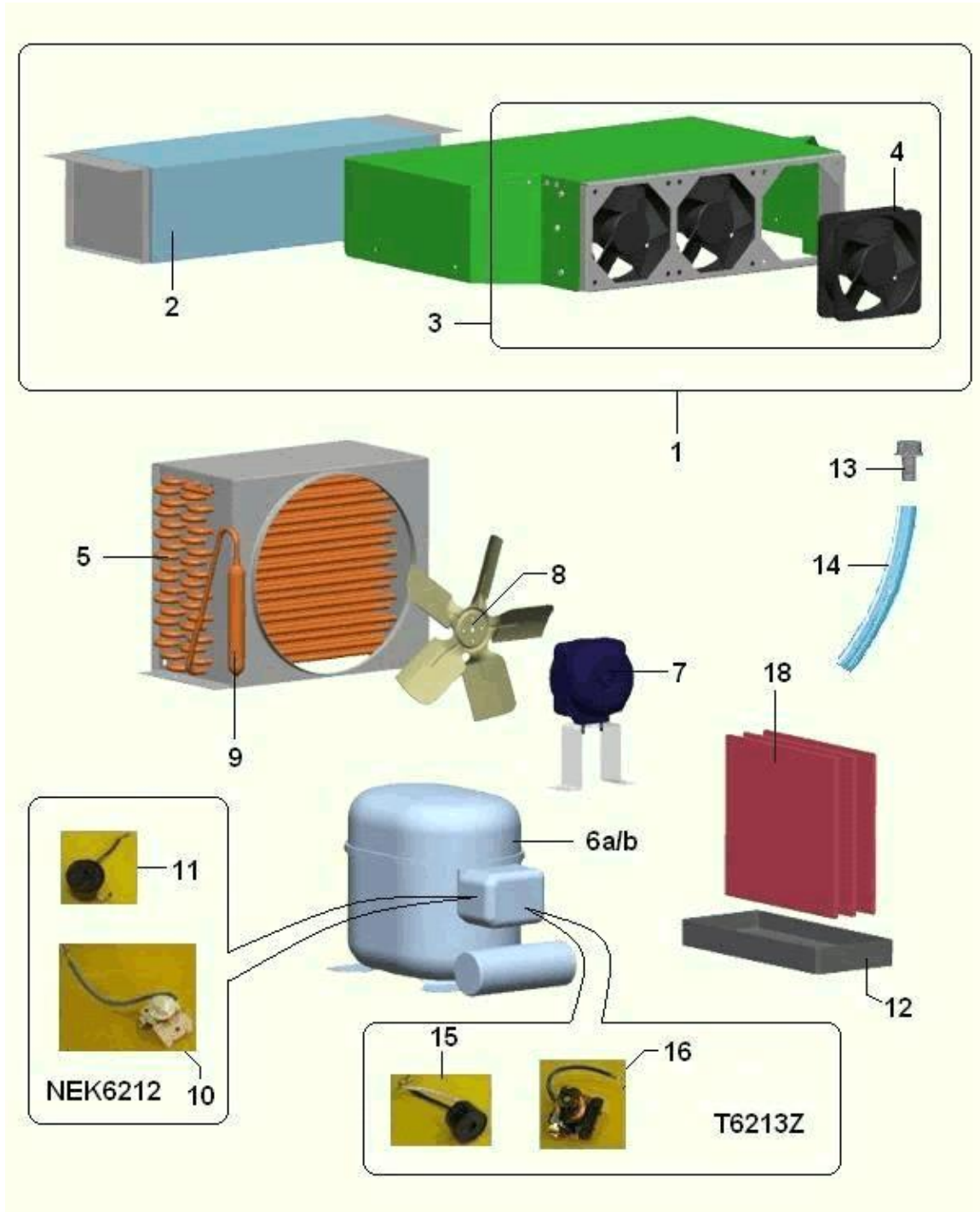


Pos.	Codice	Descrizione
0001	05233715M00	BACHECA SUPERIORE BVM951/971
0002	30263811	CART. NEROxBACH.SUPER. BV116x60
0003	03232111P54	COPERT.SUP.PORTA BV685 MASTER
0004	32346916	VITE TD QST RIBASS.M6x18 NICH.
0005	05240311-02	PANN.LEXAN POR.BVM676/685 IVS
0006	03211411P54	LAM.COP.F-IX SX PORTA676/85IVS
0007	03211911P54	CHIUS.INT.INF.SUP.PORTA676/85
0008	03219411P54	COP.PLAST.DX F-IX BV685 IVS
0009	03211511P54	CENT.SUP.INF.F-IX PORTA 676/85

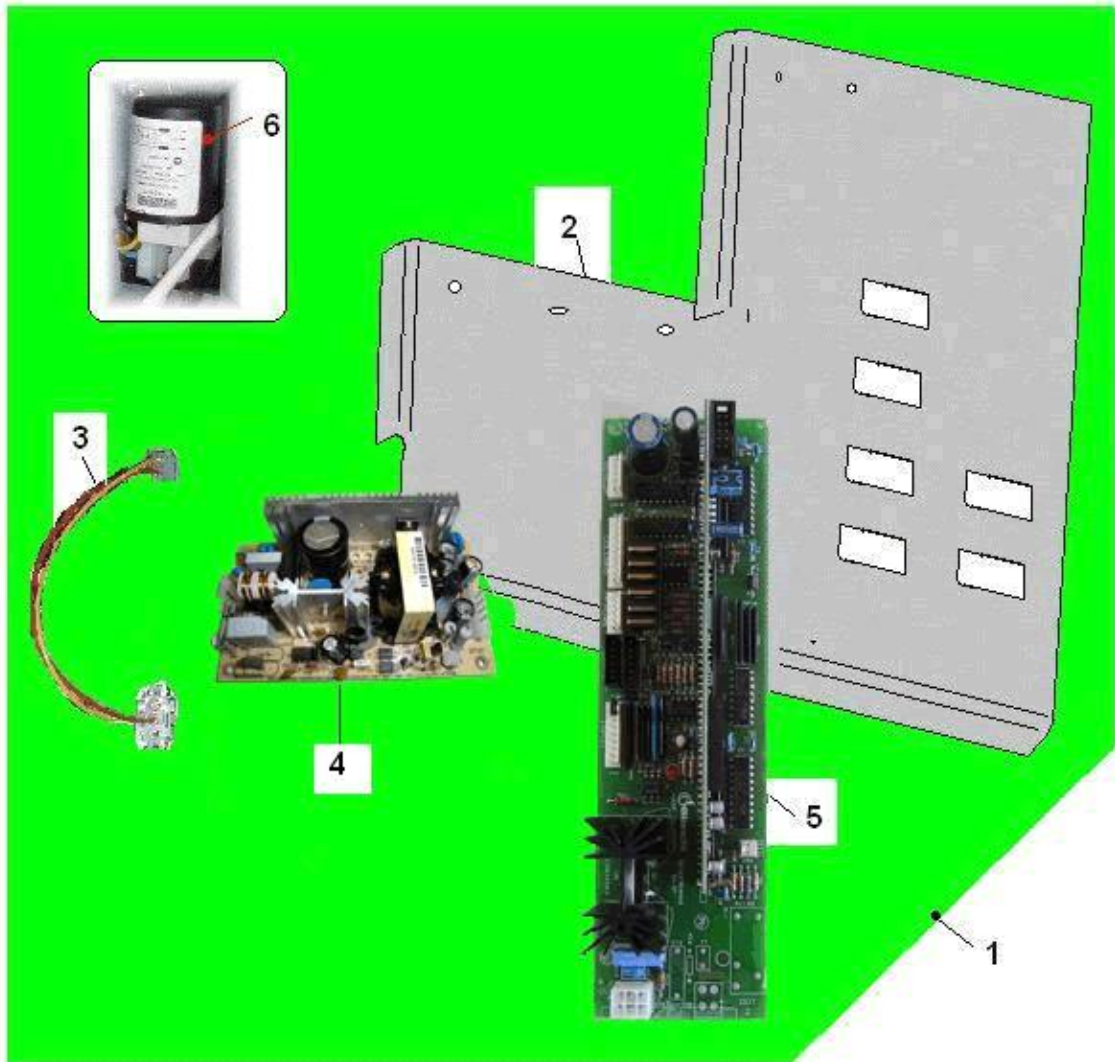




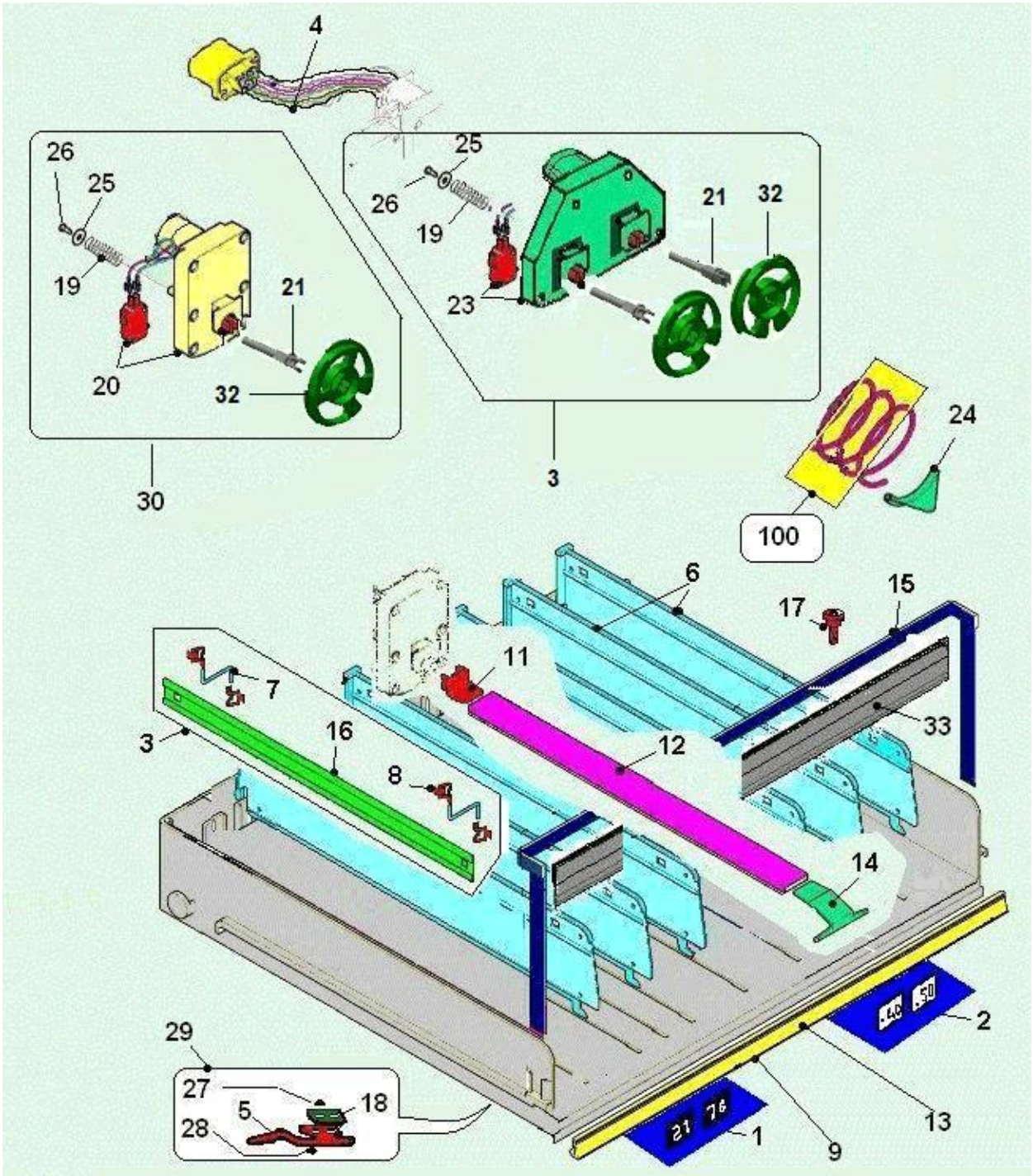
Pos.	Codice	Descrizione
0001	90015510-01	C/O GR.FRIGO BVM676/85
0002	26023316	SONDA TEMP.REFRIGERAZIONE
0003	22128912	CORD.SONDA V-850 T L.1800mm



Pos.	Codice	Descrizione
0001	43034010	ASS.EVAPORATORE C/VENTOL.BV685
0002	43033716	EVAPORATORE x GR-FRIGO BV685
0003	43033816	LAM.ESTERNA+ VENTOL.FRIGO BV685
0004	43033916	VENTOLA EVAPORAT.FRIGO BV685
0005	43034116	CONDENSATORE GR-FRIGO BV685
0006	43034416	COMPR.x GR-FRIGO BV685 NEK6212
0006	43034426	COMPR.x GR-FRIGO BV685 T6213Z
0007	43034616	MOTOVENTILATORE + CABLAG.BV685
0008	43034516	VENTOLA x COMPRESS.FRIGO BV685
0009	90013816	FILTRO DIS.GR.15 TMV/IMOLA
0010	43034326	RELE' x GR-FRIGO BV685 NEK6212
0011	43034226	CLIX.x GR-FRIGO BV685 NEK6212
0012	05119516-02M09	VASCH.R/CONDENSA VEGA
0012	43126616	VASCH.R/CONDENSA 280X130X40
0013	43126516	PILETTA D.20X75 C/DADO PVC+GUA
0014	09027623-01	TUBO PVC CRIST.SZ.12X16 FDA #
0015	43034216	CLIX.x GR-FRIGO BV685 T6213Z
0016	43034336	RELE' x GR-FRIGO BV685 T6213Z
0018	08012711	SPUGNA VEGA
0019	43141916	STAFFA MOTOV. H= 71

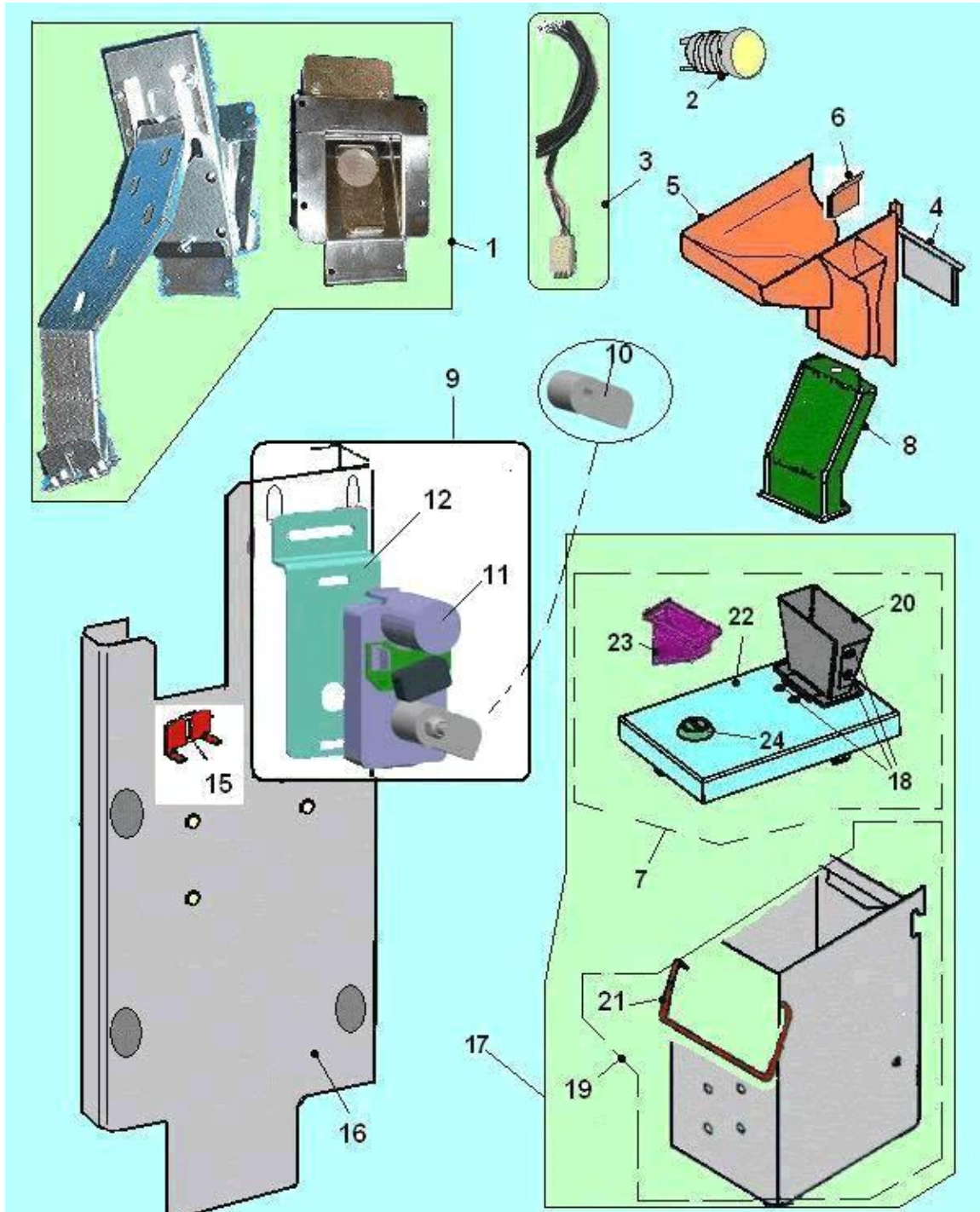


Pos.	Codice	Descrizione
0001	94033810	C/O CENTRAL. EL.V-685 MASTER.ETO
0002	03214511	SUPP.SCHEDA BV676/685
0003	22181612	CABL.x SCHEDA SWITCHING
0004	43000120	ALIM.SW.ROHS 65W 230/110Vac24V C/CAVO
0005	26027516-01	SCH-POTENZA A1
0006	26026376	FILTR.RETE AT-SCAT.C/SPIN.SCHUKO EMC2014
0007	22125052	CAVO AMP6/MOLEX9 L= 3000
0008	26028016-245	MICROPROCES X SCHEDA TROLL 245



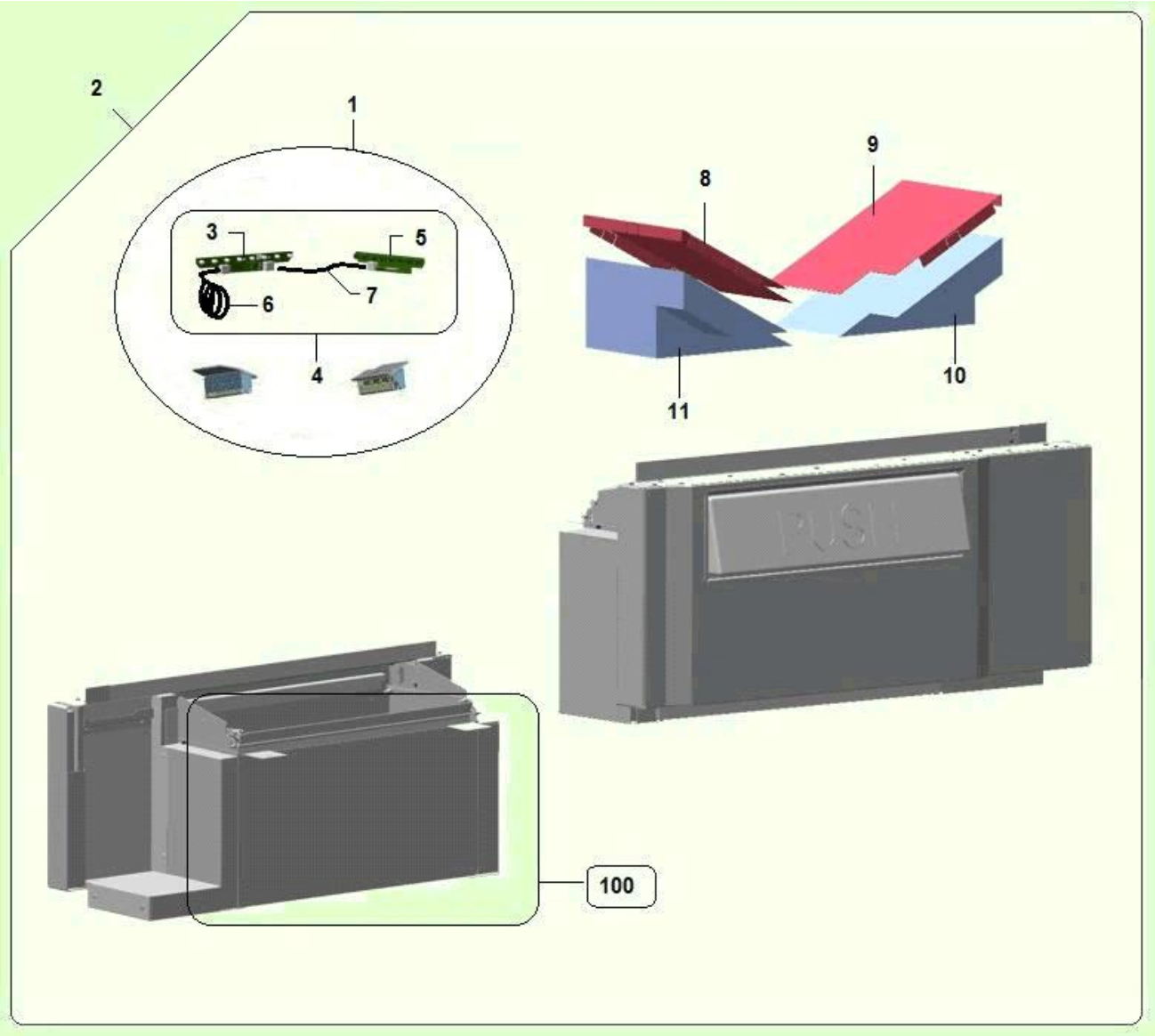
Pos.	Codice	Descrizione
0001	30071621	TARGH.NUMERAZ.CASSET.VEGA A-B
0002	30093311	TARGHETTE PREZZI EURO
0003	96043610	PH REGOLAZ.SETTORE CASSET-PLS
0004	22105612	CORD.CASSETTO VEGA 8 SPIR
0005	07034111	MOLLA BLOCCA CASSETTI
0006	05340911M09	SEPARATORE PER CASSETTO
0007	12015611	CERNIERA REGOLAZ.CASSET.VEGA
0008	07015516	MOLLETTA A SCATTO
0009	21014241	PORTATARGHETTE CASS.BV676/685
0011	05127815	PARTE POST.SUPP.BOTTIGLIE
0012	21012811L24	TUBOLARE SUPP.BOTT.VER
0013	21014341P	PORTATARGHETTE PUNZ.BV676/85
0014	05127715	PARTE FRONT.SUPP.BOTTIGLIE
0015	01498722	ASS.FERMABOTT.PROF.42mm
0016	01583211	REGOL.SETT.CASSET-PLS VEGA
0017	00109356	VITE SPECIALE M3TT
0018	05241211	SPESS.x MOLLA FERMACASSETTI
0019	07018621	MOLLA MOTORIDUTTORE
0020	20016016	MOTORID.SPIRALI
0021	05111116-01	ALBERO X MOTORIDUTTORE VEGA
0023	20017616	MOTORID.SPIRALI DOPPIA
0024	05116516	ESPULS.X SPIRALE
0025	35157616	ROND.P FL E= 3D DIN9021 HV100 D4X12X1ZB
0026	32222826	VITE AUFIL.TC CROCE DIN7981 IXA2 2,9X9,5
0027	34115416	DADO ES FLANG.ZIG. PG DIN6923 CL 8 M5ZB
0028	32238416	PEM M3x18 ZN
0029	43035910	ASS.MOLLA BLOCCA CASSETTI
0030	20017510-01CL	ASS.MOTORIDUTTORE SPIRALI
0032	05123915-01	GHIERA ALB-MOTORE VEGA
0032	20017910-01CL	ASS.MOTORIDUTTORE DOPPIA SPIRALE
0033	05244215M09	FERMABOTT.PICCOLE IN PLS

INTRODUZIONE E CANALE MONETA (611)

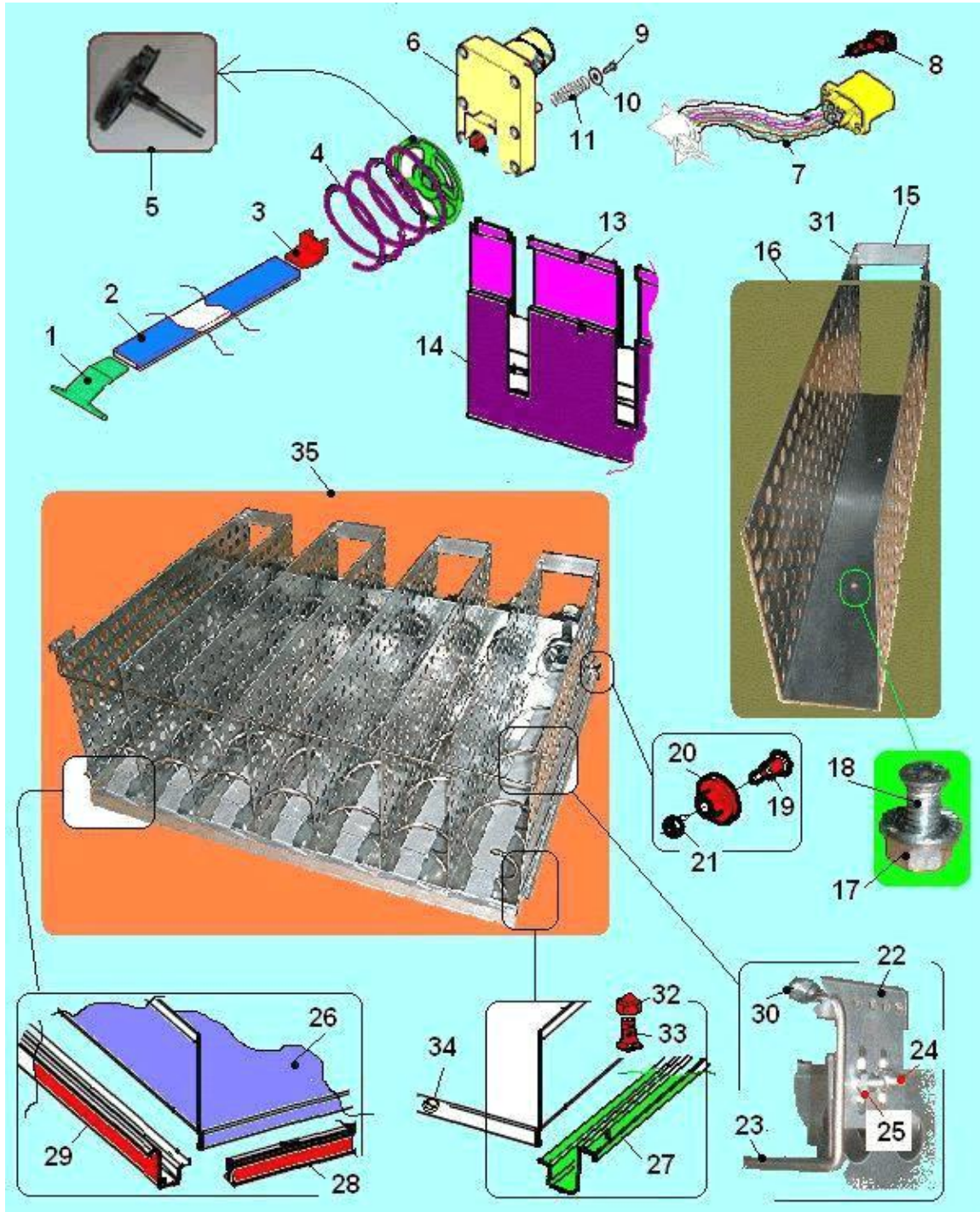




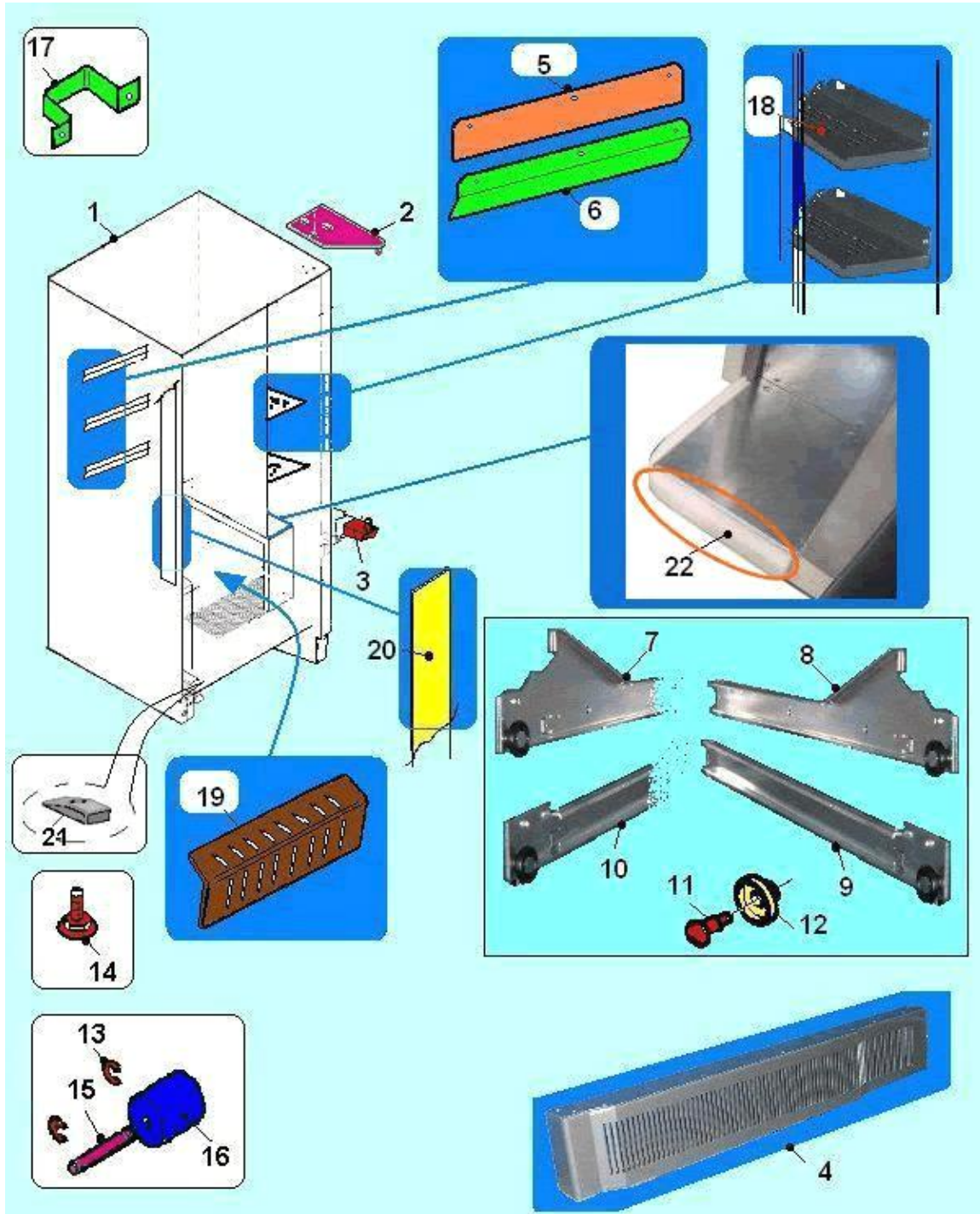
Pos.	Codice	Descrizione
0001	01843710-01Z	PH INTR.MON.BLIND.BV685IVS
0002	26050016	PULSANTE ANTIVANDALO
0003	22176212	CABL.MOTOR.RENDI RESTO AV VEGA
0004	01772411	SPORTELLO ANTIVANDALO
0005	05233615-01M09	CANALE RECUPERO MONETE NERO
0006	05118241	P.SOTTO ZOCCOLO X LAM.ISOLANTE L40
0007	41087710	KIT COPERCH.CASSA MON.BV685 3°
0008	03224711	CANALINA MONETE BV685 IVS MAST.ETO
0009	96065520-01RC	ASS.MOTOR.RENDIM.BVM951/971
0010	05192815-02M78	CAMMAxATTUATORE RENDIMON.GRIG
0011	20031216-02	MOTORID.xRENDIR.C/CAMMA ATTUAT C/VARIST.
0012	01799011-03	SUPP.MOTORINO RENDIRESTO
0015	01214411	SQUADRETTA FISSAGGIO GETTONIER CISTERNA
0016	03224412	PH ASS.SUPP.GETT.RENDIR.BV685IVS
0017	03227212	C/O CASS.MON.CON TAPPO 685 3°
0018	33050116	RIVETTO ALU D.3,2X 5
0019	43024710	ASS. CASSETTA MONETA C/MANIGLI
0020	03233411	CONVOGL.COPERCHIO CASS.MONETE
0021	12028011	MANIGLIA PER CASSETTA MONETE
0022	03137611	TAPPO SUP.CASS.MON.BV685 3°
0023	05006315M37	BOCCHET.CASS-MONETE MARRONE
0024	21011416	SERRAT.SCATTO C/LEVA MO



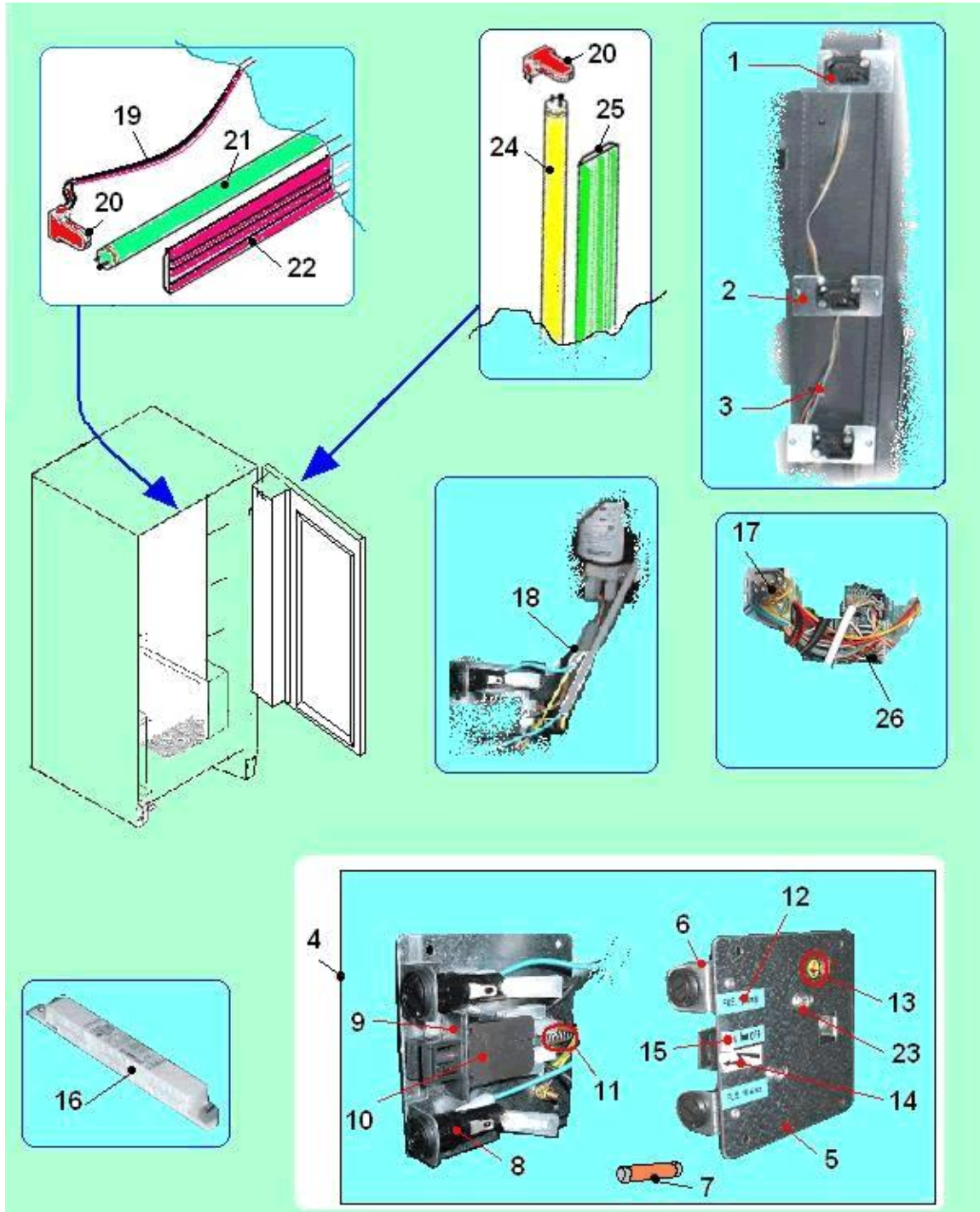
Pos.	Codice	Descrizione
0001	43053910-01	C/O SENSORE IVS TX DX/SX
0002	03234512	ASS.VANO PRODOTTI BV685 MASTER
0003	26049526	SCHEDA SENSORE TX
0004	26035230-01	ACC.SENS.CADUTA PROD.VANO BVM.ETO
0005	26049626	SCHEDA SENSORE RX
0006	22174712-01	CAVO MASTER/TX SENSORE L= 3000
0007	22174612-01	CAVO RX-TX SENSORE L= 1000mm
0008	03237011P48	LAM.COPERTURA SX.AMMORT.SCIVOL
0009	03237111P48	LAM.COPERTURA DX.AMMORT.SCIVOL
0010	17354511	SCIVOLO POLIST.AMMORTIZZ.DX.ETO
0011	17354411	SCIVOLO POLIST.AMMORTIZZ.SX



Pos.	Codice	Descrizione
0001	05127715	PARTE FRONT.SUPP.BOTTIGLIE
0002	21012811L24	TUBOLARE SUPP.BOTT.VER
0003	05127815	PARTE POST.SUPP.BOTTIGLIE
0004	07034221	SPIR.DX D.80-PASSO 94-5 PRO.IX - J -
0005	05123915-01	GHIERA ALB-MOTORE VEGA
0006	20016016	MOTORID.SPIRALI
0007	22105612	CORD.CASSETTO VEGA 8 SPIR
0008	32224356	VITE AFIL.TCC S/P DIN7981 INOX A2 3,9X22
0009	32222826	VITE AUFIL.TC CROCE DIN7981 IXA2 2,9X9,5
0010	35157616	ROND.P FL E= 3D DIN9021 HV100 D4X12X1ZB
0011	07018621	MOLLA MOTORIDUTTORE
0013	01824711	SUPP.MOTORID.INT.PANINI
0014	01824611	SUPP.MOTORID.EST.PANINI
0015	01832411	SUPPORTO SEPARAT.PANINI
0016	01824311-01	SEPARATORE 7FILE PANINI
0017	34115416	DADO ES FLANG.ZIG. PG DIN6923 CL 8 M5ZB
0018	32238156	PEM M5x12 ZN
0019	12016116-01	PERNO x RUOTA CASSETTO
0020	05116416	ROTELLA x CASSETTI VEGA
0021	34110316	DADO ALTO AUTOBLOC.PG DIN 982 CL 8 M5ZB
0022	01838411-01	REGOLATORE FERMAPANINI
0023	12047321	FERMAPANINI.ETO
0024	4001109356	VITE TEST.TONDA M 3 X 12 AISI 303
0025	34102716	DADO ESMEDIO PG DIN 934 CL 8 M3ZB
0026	01824211	LAM.CASSETTO PANINI/SNACK
0027	01824511	GUIDA DX CASSETTO FE
0028	21014341P	PORTATARGHETTE PUNZ.BV676/85
0029	01824411	GUIDA SX CASSETTO FE
0030	34110116	DADO ALTO AUTOBLOC.PG DIN 982 CL 8 M3ZB
0031	33050476	RIV.ACC. 3,2X6
0032	34110216	DADO ALTO AUTOBLOC.PG DIN 982 CL 8 M4ZB
0033	32070816	VITE TSP CROC.PG DIN 965 CL4.8 M4X16 ZB
0034	32105616	VITE TSP CROC.PG DIN 965 CL4.8 M5X16ZB
0035	01825212	ASS.CASS.TRAMEZZINI 7 SEL.ETO

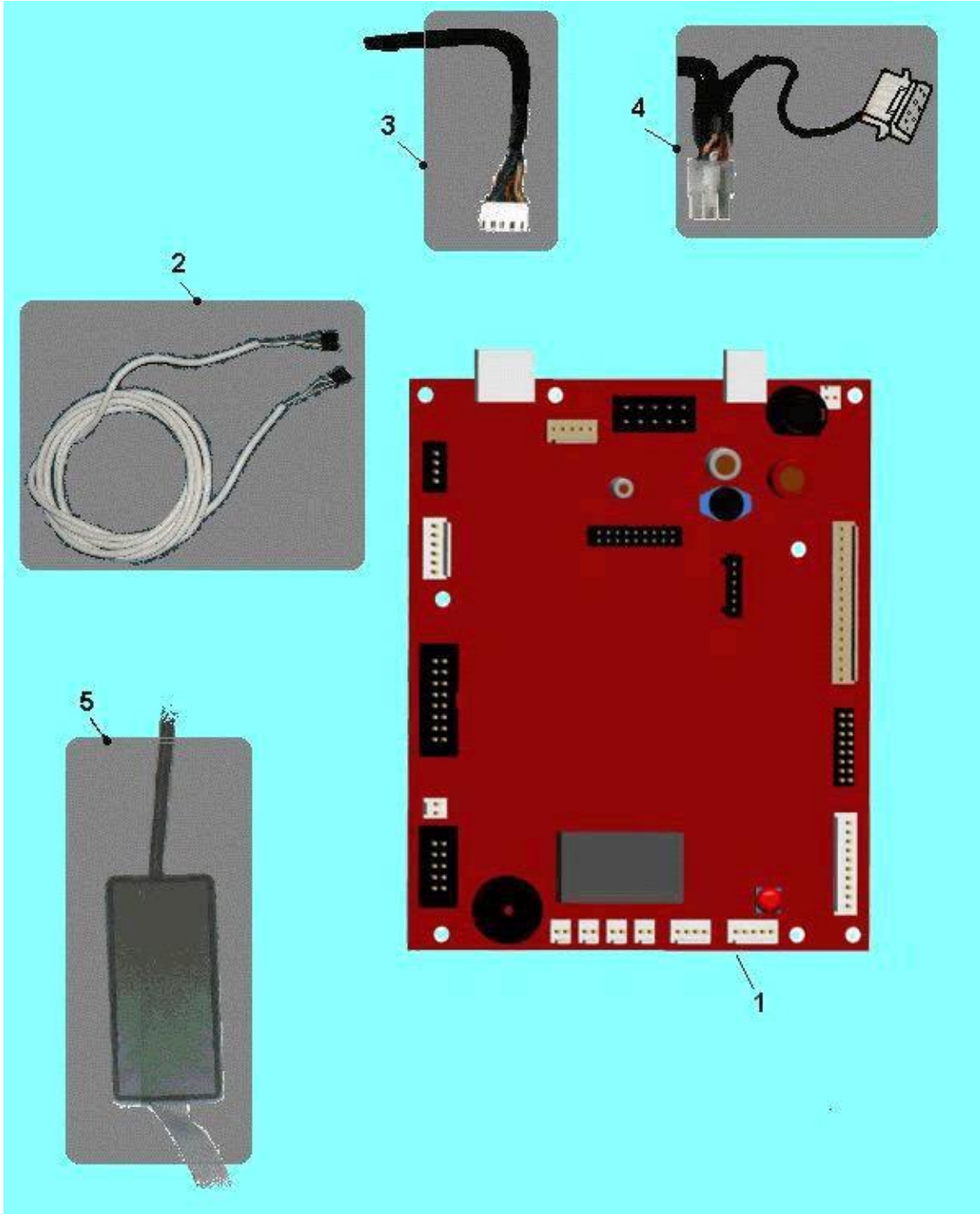


Pos.	Codice	Descrizione
0001	03235012P48	ASS.CASS.RIVETT.GG BV685 MAST.
0002	03218212	ASS.CARD.SUP.PORTA BV676/685.ETO
0003	03218512	ASS.CARD.INF.PORTA ZINC.676/85.ETO
0004	03235512P54	ASS.FASCIA BATTISC.BV685 MAST
0005	03226611P48	CHIUS.FERIT.SCHIEN.INT.TAPPO
0006	03232511P48	CHIUS.FERIT.SCHIE.INT. 35°ALTO
0007	01472221	GUIDA RECL.SX BV676/685 3°
0008	01472021	GUIDA RECL.DX BV676/685 3°
0009	01471721	GUIDA DX NON RECL.BV676/85
0010	01471321	GUIDA SX NON RECL.BV676/85
0011	12016116-01	PERNO x RUOTA CASSETTO
0012	05116416	ROTELLA x CASSETTI VEGA
0013	37000416	ANELLI RAD.(BENZING) DIN6799 ACC.MOL.4
0014	21057212	ASSIEME PIEDINO M10x40 BVM 971
0015	12016511	PERNO x CRICCHETTO PORTA VEGA
0016	05114211	ROTELLA SOSTEGNO PORTA VEGA
0017	01468421-02	DISTANZ. MOBILE
0018	03221611P48	RIP.PORTAPRODOTTO BV685 MASTER.ETO
0019	03227811P77	CHIUSURA EVAP.BV676/685
0020	03208211	PARATIA RIFLETTENTE.ETO
0021	05131711	BLOCCH.X BASAM.VEGA
0022	08012213	GUARNIZ.DI BATTUTA 25x8 BIANCO SPUGNA



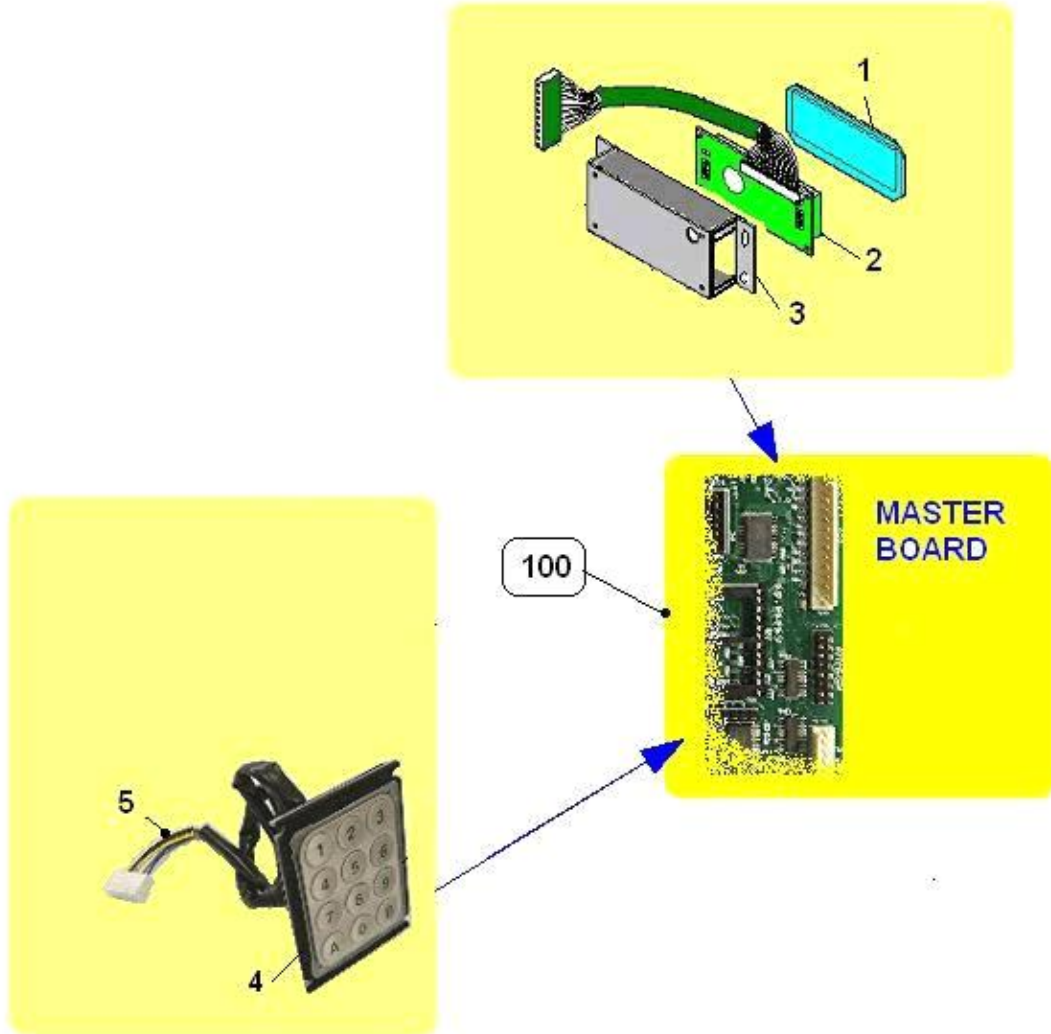


Pos.	Codice	Descrizione
0001	12016211	VITE x CONNET-AMP VEGA
0002	01490111-01	PIAST.CONN.VEGA
0003	22184010	ASS.CABL.GEN.CASSET.VEGA 6 CONN
0004	26050320	ASS.INTER.SICUR.AMMORT.CON FUS.ETO
0005	03220411P48	PIAST.FISSA PLS X INTERRUPT.ETO
0006	03220511-01	STAFFA PORTAFUSIBILE
0007	23014916	FUSIBILE 10AMP IN CERAMICA
0008	23017316	PORTAFUS.A SCATTO 6,3X32
0009	01808911-01	SUPP.MOBILE INTERRUETTORE.ETO
0010	26016726	INTERR.DI SICUREZZA XTD22AZ1
0011	07018611	MOLLA X ALBERO MOTORE VEGA
0012	30066731	TARGH.FUSIB.10AMP
0013	30077911	TARGH.TERRA DI PROTEZIONE
0014	30053411	TARGH.IN TENSIONE.ETO
0015	30073811	TARGH.INTERR.ON-OFF
0016	43152116	REATTORE ELETTRON.OSRAM 2X18-36-40
0017	22181712-01	CABL.GENERAL.230V BV676/685 3°.ETO
0018	22181912	CABL.FILTRO RETE-FUSIBILI.ETO
0019	22182512	CABL.ALIM.LAMP.REAT.RESIST.685
0020	23022716	PORTALAMP.(STUCCHI Nr 146).ETO
0021	23021216-01	OSRAM 15W/865 DAYLIGHT 740 IM
0022	05245411	OPALINO SUP.MOBILE BVM676/85
0023	19054411	BOCCOLA X RIVETTO Ø10
0024	23031116	TUBO FLUOR.RADIUM 36W/11
0025	05245511	OPALINO PER PORTINA BV685 3°
0026	22181812-01	CABL.INTERF.GENER/COMPON.230V

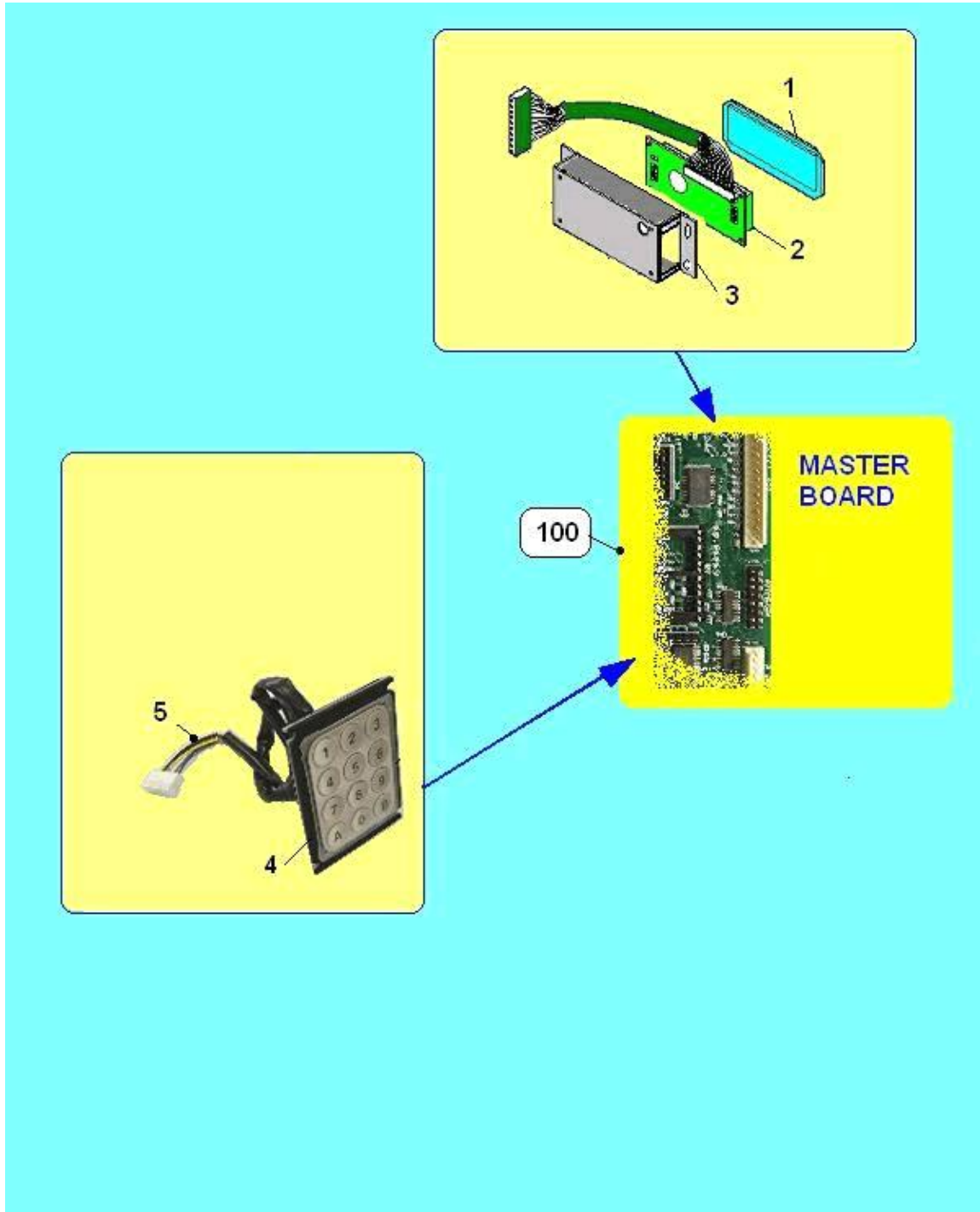


Pos.	Codice	Descrizione
0001	26027336-04	SCH-CPU ROSSA SMT C/MICRO 256K
0002	22125062	CAVO AMP6/AMP4 L= 3000
0003	22084222-01	CORD.INTERF.EXECUTIVE 24V
0004	22172312	CABL.MDB+ ALIM.EXECUT.SIRIO BVM
0005	26050916	INTERFACCIA EXE-SLAVE

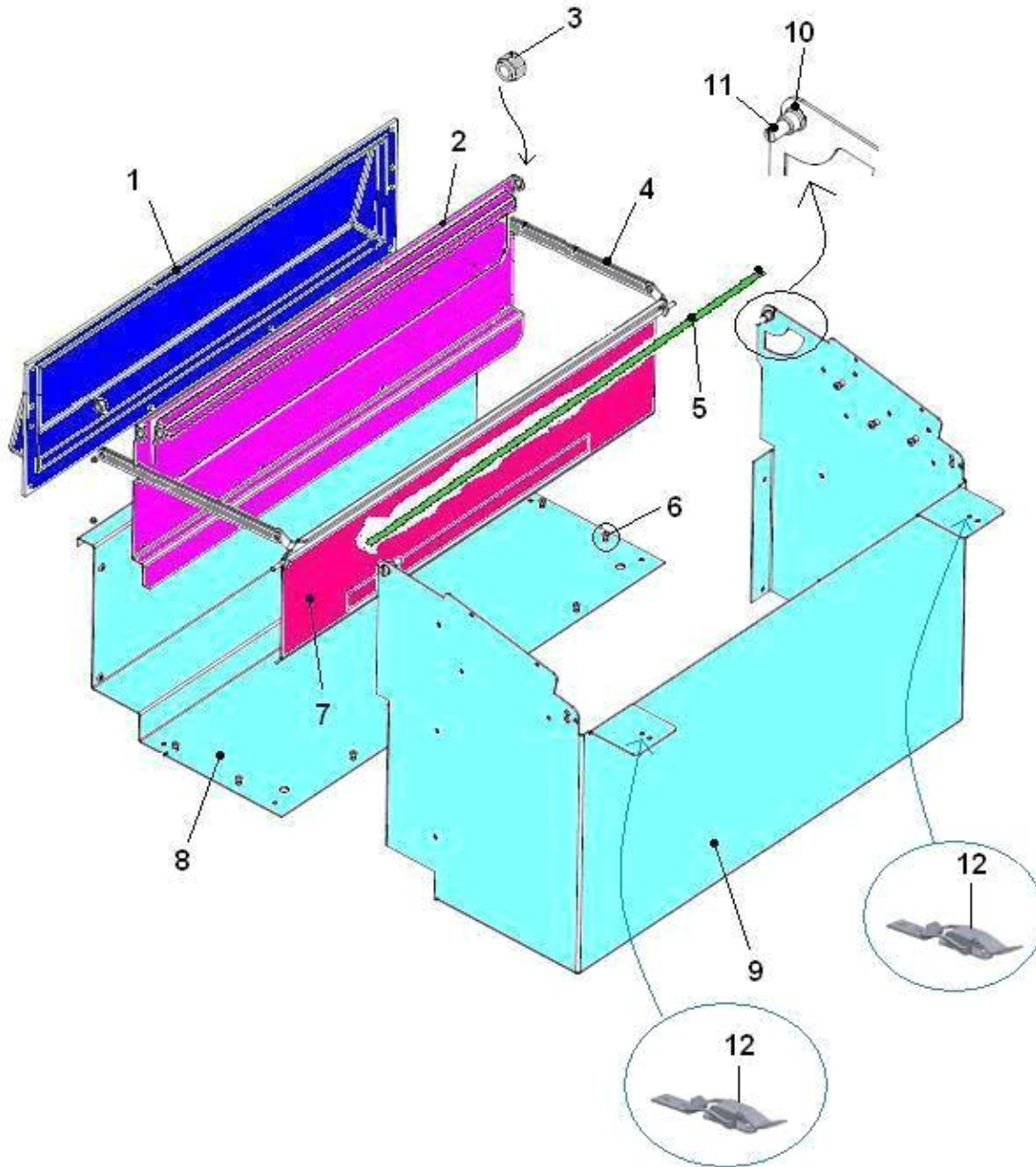
**PULSANTIERA VISUALIZZATORE (642)**



Pos.	Codice	Descrizione
0001	05232515M00	VETRINO DISPLAY
0002	26047916-02	NEW DISPLAY 16X2 CAVO 650mm
0003	01793011-01	LAMIERA SUPPORTO DISPLAY
0004	30100926	PULSANTIERA M/S IN METAL.A e B
0005	22170812	FLAT TAST.NUM.METAL.AB VEGA L.720mm



Pos.	Codice	Descrizione
0001	05232515M00	VETRINO DISPLAY
0002	26047916-02	NEW DISPLAY 16X2 CAVO 650mm
0003	01793011-01	LAMIERA SUPPORTO DISPLAY
0004	30100926	PULSANTIERA M/S IN METAL.A e B
0005	22170812	FLAT TAST.NUM.METAL.AB VEGA L.720mm

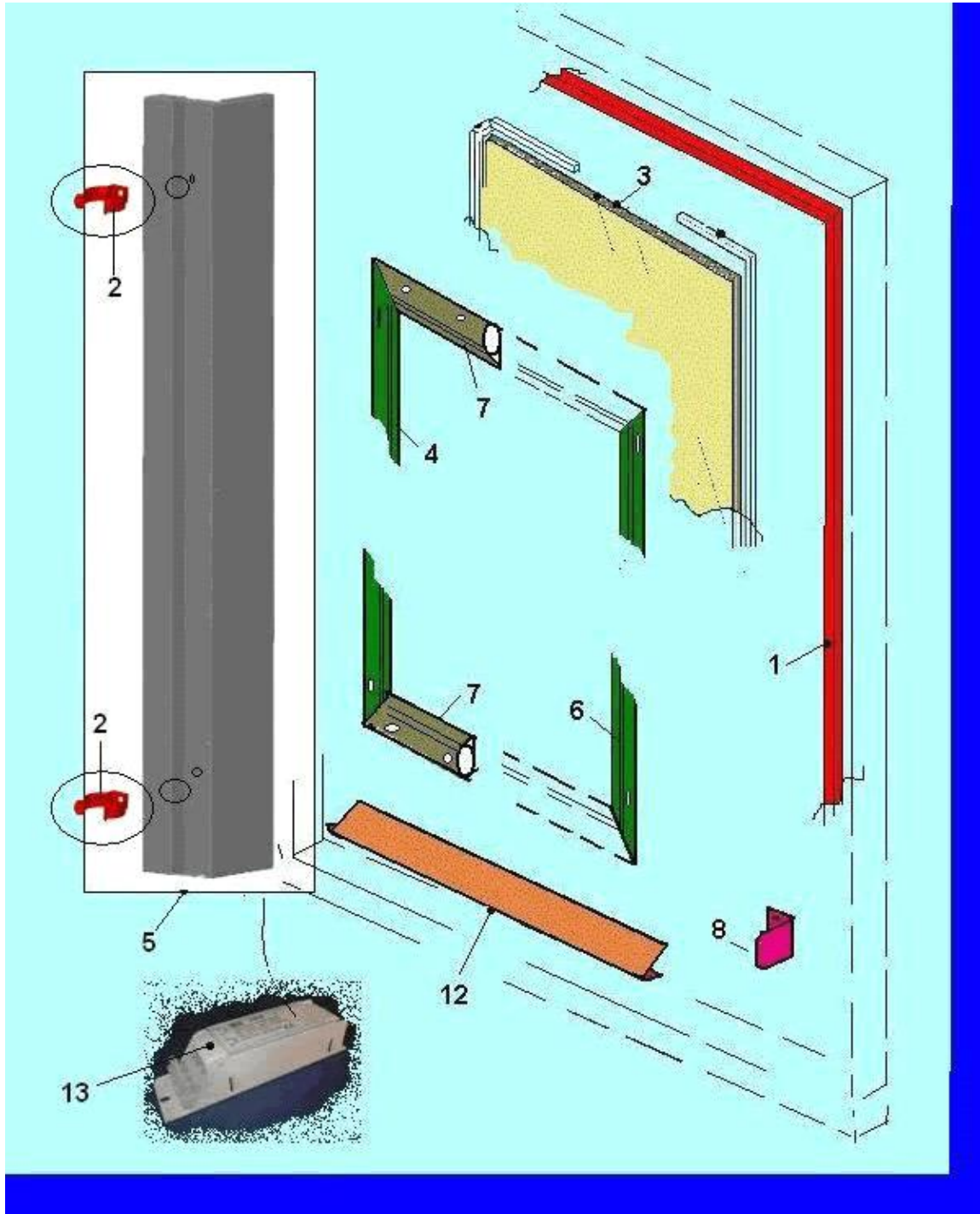




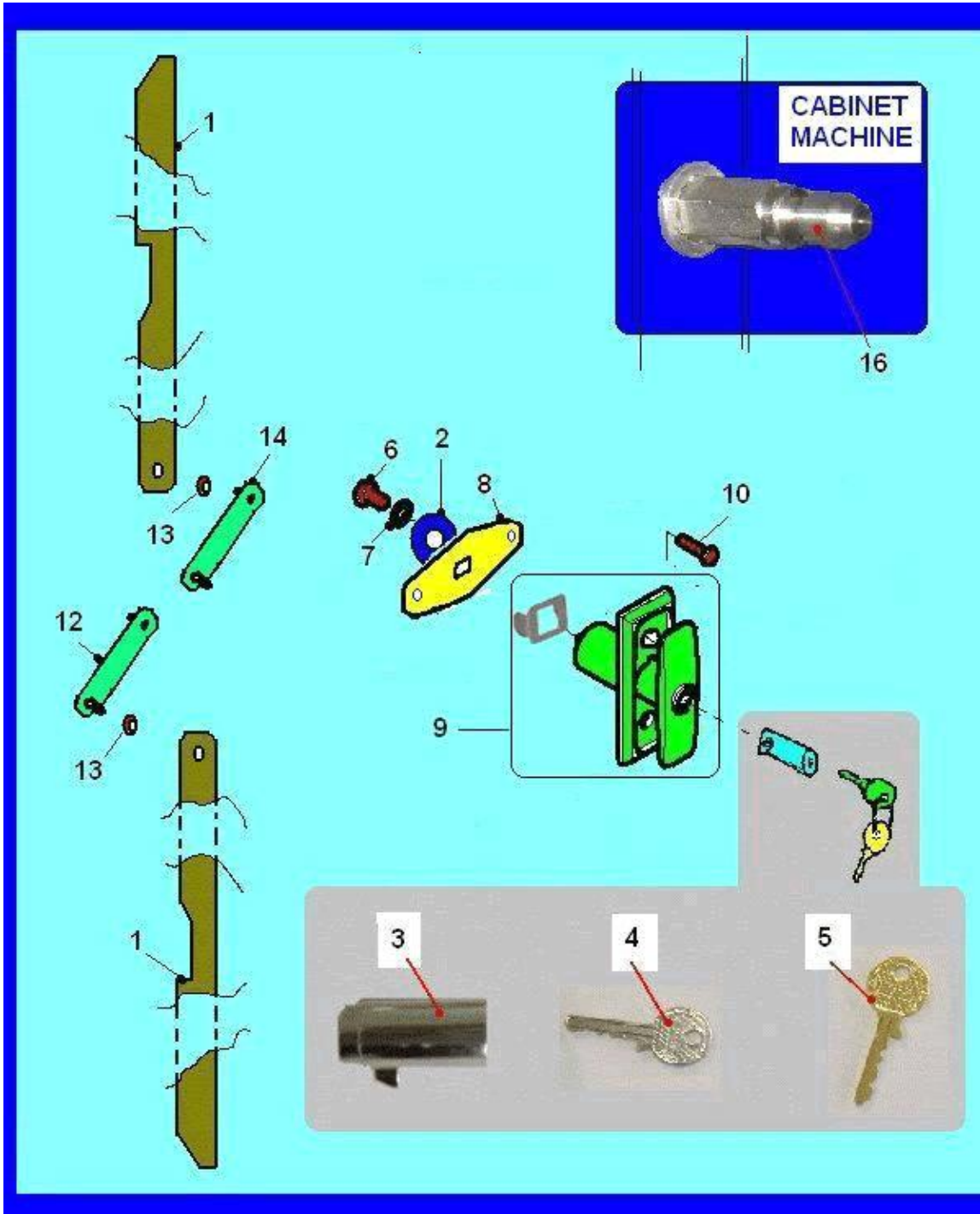
Pos.	Codice	Descrizione
0001	05115635	PUSH V-850 NERO
0002	43124712	ASS.CONTR.PUSH USC.PROD.676/85
0003	34110416	DADO ALTO AUTOBLOC.PG DIN 982 CL 8 M6ZB
0004	03225911	LEVA PER LAMIERA ANTIFURTO.ETO
0005	12016421	ASTA FILET.PANN.ANTIF.ZNB BV68
0006	32050336	CODICE LIBERO
0007	03234211-01L09	PANN. ANTIFURTO VANO PRODOTTO
0008	03138111P46	LAMIERA VANO INF.BV676/85 IVS
0009	03138211P46	LAM.INVOLUCRO VANO BV676/85IVS
0010	34113016	INSERTO FIL.M 6
0011	32130716	VITE TC M6x20 ZN
0012	21057826	CHIUS.RAPIDA 70mm VANO PROD.



Pos.	Codice	Descrizione
0001	26027526	SCH-POT.BLU SMT FREDD.MICR.256



Pos.	Codice	Descrizione
0001	08023511	GUARNIZ. MAGNE. PORTA BV685 IVS
0002	23036116	GANCIO C/VITE E DADOxFISS. NEON
0003	05240215-01	VETROCAMERA BV676/685 3°
0004	05240516-02	PROF. FERMAVET. VERT. SX BV676/85
0005	03226512	ASS. SPORT. COIB. GRAF. BV685/695
0006	05240416	PROF. FERMAVET. VERT. DX BV685IVS
0007	05240616	PROF. FERMAVET. ORIZ. SUP. INF. 685
0008	03219211	SQUADRETTA MICRO BV676/685
0012	03227711-01	CONVOGLIAT. PRODOTTO BV676/685
0013	23039316	TRASF. 230V-24V 35VA



Pos.	Codice	Descrizione
0001	03212111-01	ASTA x SERRATURA BVM676/85IVS
0002	03232411	RONDELLA DI SPESSORE SERRATURA
0003	21015516	SERRAT.RIELDA MOD. 4000
0004	41029836	CHIAVE SERR.RIELDAxMANIGL.EMKA
0005	43001726	CHIAVE SBLOC SER.RIELDA x EMKA
0006	32155316	VITE TE FLAN.ZG.PG DIN6921 CL8.8 M6X10ZB
0007	35160616	ROND.DEN.EST.DIN6798-A ACC.MD8X14ZN CR3
0008	03211311	SCARPETTA PER SERRATURA
0009	43130310	ASS.MANIGL.UNIV.VEGA C/BLOCCAD
0010	32090636	VITE TE T.FIL. PG DIN933 INOX A2 M5X18 #
0012	03230612	ASS.BIELLA PER SERRATURA INF.ETO
0013	19116611	BOCCOLA PER ASTA CHIUS.9x4,5x3
0014	03230512	ASS.BIELLA PER SERRATURA SUP.ETO
0016	19116511	PERNO DI AGG.SERRAT.BVM676/85.ETO