

COMPONENTI SUPP. UGELLI/ZUCCHERO (1395)  
GRUPPO CAFFE' PLS NERO (1422)  
FRONTE PORTA (1711)  
ASS. LEXAN (2712)  
INTERNO PORTA (1712)  
PULSANTIERA - DISPLAY & INTRO. MONETA (1631)  
SERRATURA (1430)  
CASSONE E PARTI (1713)  
MODIFICA CASSONE - SCATOLA ELETTRICA 2017 (2661)  
DISTRIBUTORE PALETTE (1432)  
SCATOLE DOSATRICI (1433)  
CASSETTA MONETE UNIFICATA (1520)  
MOTORIDUTTORE GRUPPO CAFFE' (483)  
COMPONENTI SGANCIA BICCHIERI (628)  
COMPONENTI CALDAIA (922)  
ASS.CALDAIA ESP. + 3 ELV - NUOVA VERSIONE (2031)  
COMPONENTI EL-VALV. 3 VIE OLAB (930)  
ASS. DOSATORE CAFFE (964)  
GR 3 ELETTRIC. 24V DC 2 VIE (116)  
C/O MACINADOS. SUPP. SCATOLE LEI400 (1068)  
ASS. MACININO LEI400 (1069)  
TRAMOGGIA CAFFE (1078)  
C/O COLONNA SGANCIABICCHIERI (1063)  
VANO EROGAZIONE (1062)  
ASPIRATORE & PARTI DI COMPLETAMENTO (1714)  
C/O PIASTRA GR-CAFFE' LEI 400 (1231)

ASS. MASCHERE MIXER (1233)

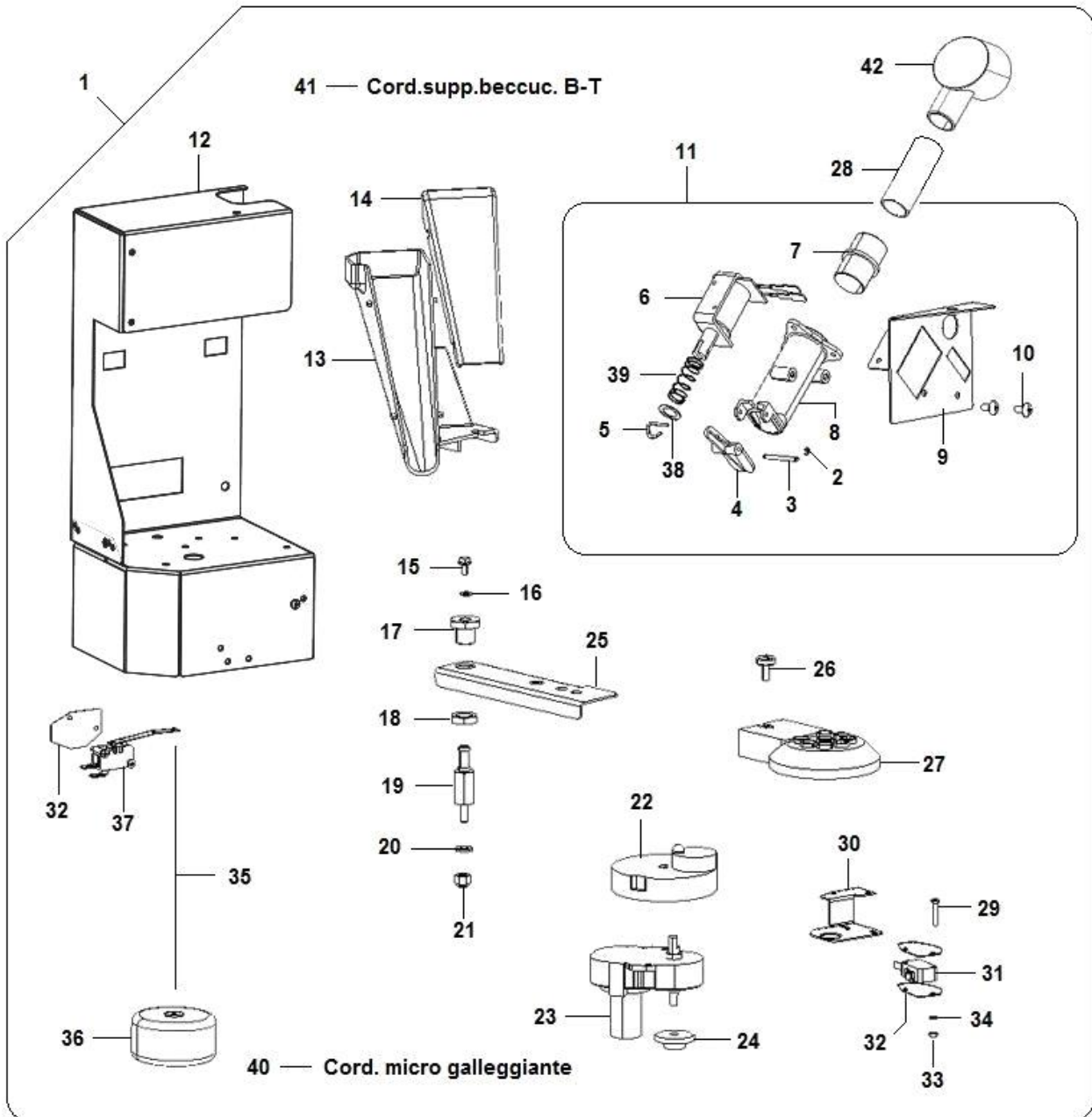
EL-VALVOLA E VASCHETTA INGRESSO ACQUA (1715)

POMPA ACQUA & RILEVATORE DI FLUSSO (1235)

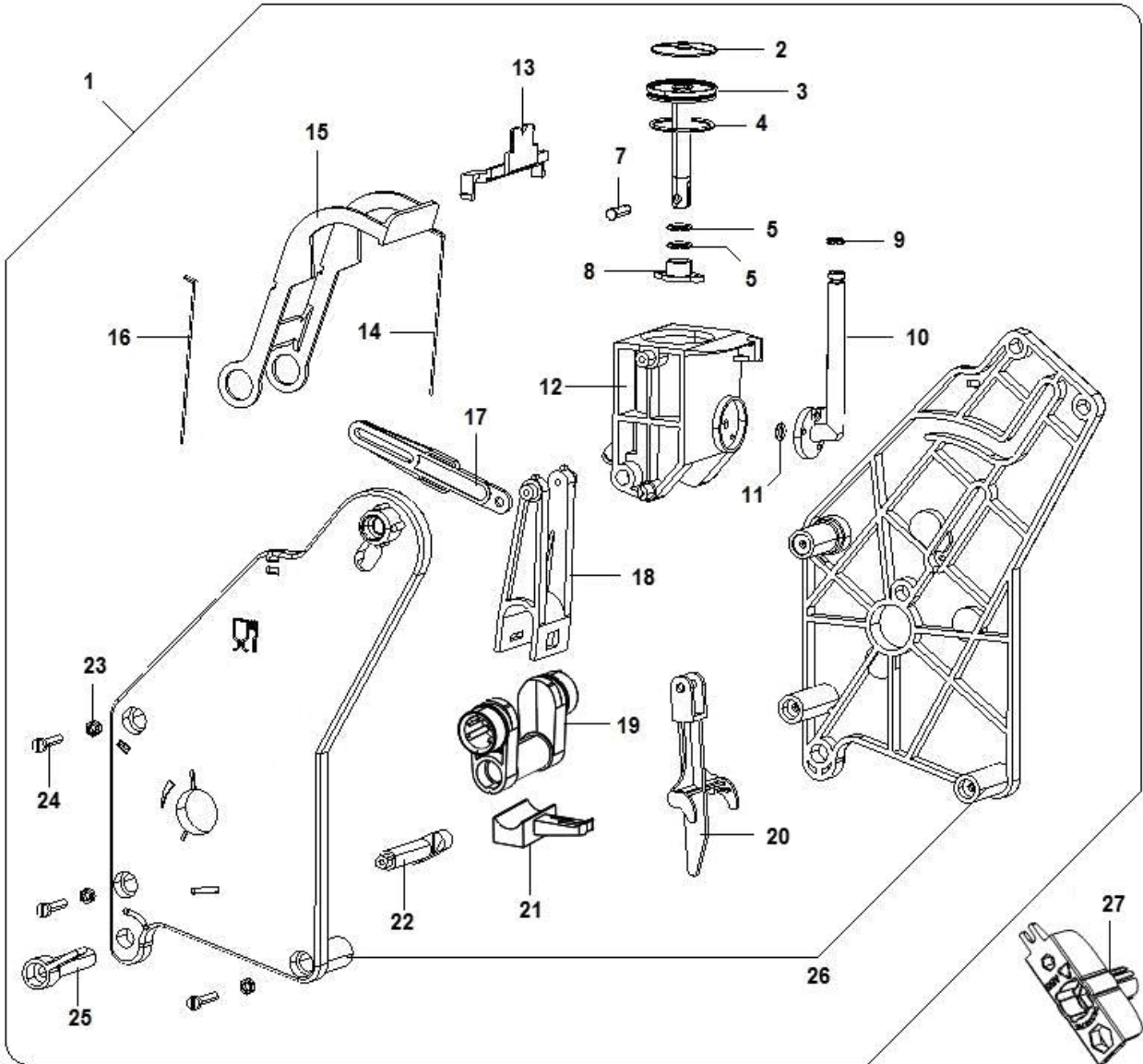
ASS. SCATOLA ELETTRICA LEI 400 (1236)

ASS. SCATOLA ELETTRICA LEI 400 - 2° TIPO (2663)

ASSIEME PISTONE(7)

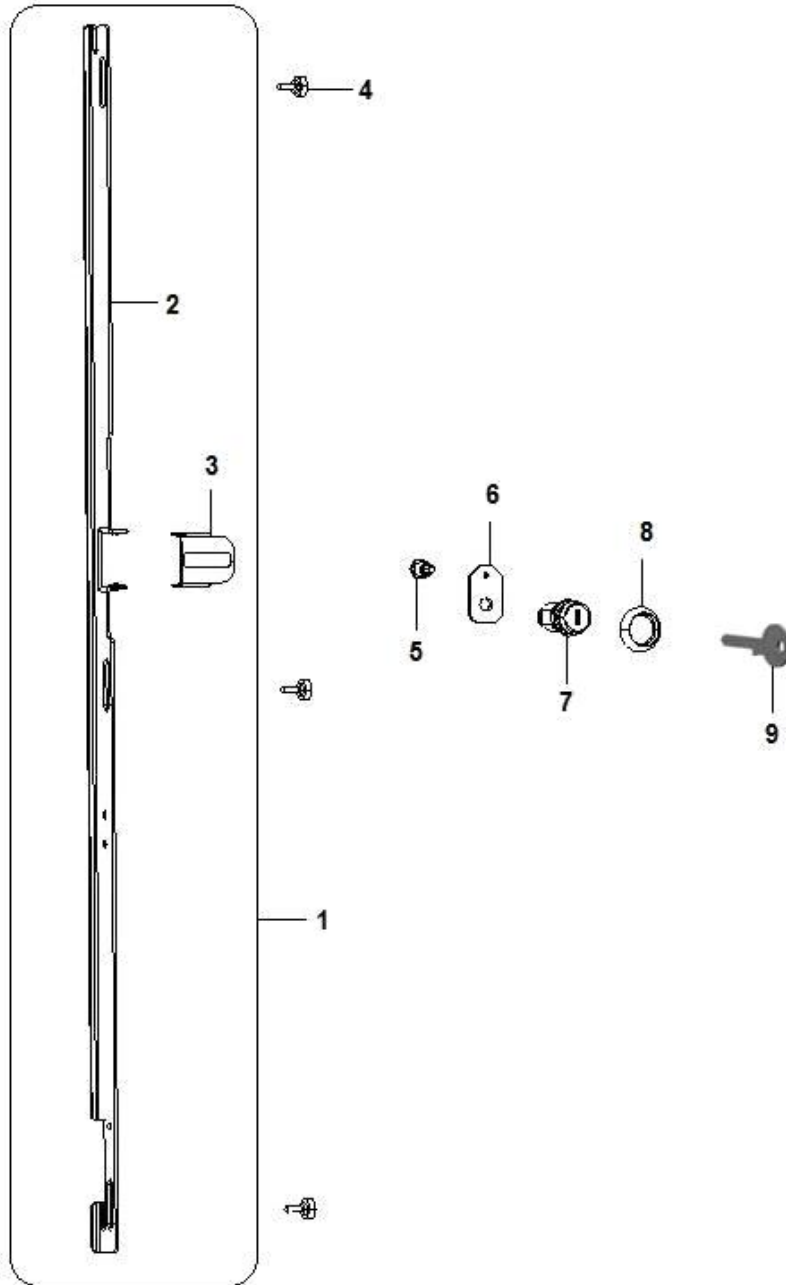


Pos.	Codice	Descrizione
0001	96077810-03	C/O.BRACC.UGELLI/ZUCCH.LEI400
0002	37000816	ANELLI RAD.(BENZING) DIN6799 ACC.MOL.1,9
0003	00110823	PERNO FULCRO LEVA CISTERNA
0004	05123715-01M00	LEVA PER DOSATORE CON FORO #
0005	00110824	ANELLO PER ELETTROMAGNETE
0006	20008946	EL-MAGN.15% 24V. DC
0007	05096215	RACC.TUBO ZUCCHERO #
0008	05104715-02M37	FLANGIA EROG.ZUCCHERO MARRONE #
0009	06050011	LAMIERA SUPP.IMBUTO LEI400
0010	32346536	VITE AUFIL.TESTA MEZZ.TOND.C15 3,9X9,5ZB
0011	96077710RC	C/O SUPP.EROGAZ.ZUCCH.LEI400
0012	06049632	ASS.BRACCIO UGELL/ZUCCH.LEI400
0013	05137925	SCIV.ZUCCH.MARRONE ANTARES #
0014	05138025	COPERCH.SCIV.ZUCCH.MARR.ANT.
0015	32050416	VITE TE FLA.ZG.PG DIN6921 CL8.8 M4X8 ZB
0016	35157616	ROND.P FL E= 3D DIN9021 HV100 D4X12X1ZB
0017	19057411	BUSSOLA BRACCIO UGELLI ANTARES
0018	04014111	DADO ES 1/4 GAS
0019	19057311-04	PERNO BRACCIO UGELLI ANTARES
0020	35155416	ROND.P DIN 125-A HV100 D 6 ZB
0021	34110416	DADO ALTO AUTOBLOC.PG DIN 982 CL 8 M6ZB
0022	05089715M37	CAMMA TRASC.BECCUCCI MARRONE
0023	20018826	MOTORID.24V.11 RPM BIALBER.2,2nF 100V
0024	05110715	CAMMA MICRO ORION
0025	01509811-01CL	BRACC.SUPP.UGELLI ANTARES
0026	19043521	POMOLO FISSAGGIO BASSO MASCHIO M5
0027	05089925-03M37	FLANG.SUPP.BECCUC.8 POS.PA66
0028	09027653-01	TUBO PVC CRIST.SZ.20X26 FDA #
0029	32025816	VITE TCC PG DIN 7985 CL4.8 M 3 X 18 ZB
0030	01630021	SQUAD.SUPP.MICRO
0031	26005126	MICRO C/ROTELLA XGM281S20 -B
0032	08004111	ISOL.MICRO
0033	34102716	DADO ESMEDIO PG DIN 934 CL 8 M3ZB
0034	35160216	ROND.DENTEL.EST.DIN 6798-A ACC.MOL.D 3
0035	22021116	FILO NYLON D.O,80
0036	05074412	ASS.GALLEGG.
0037	26013726	MICRO X TROPPO PIENO MOD.ROLD
0038	35156626	ROND.SPECIALI OTT.D9,2 X 14 X O,5
0039	07016911	MOLLA X DOSAT.ZUCCH.
0040	22130312	CORD.MICRO GALLEGG.OR-GP
0041	22111312	CORD.SUPP.BECCUC.B-T ANTARES
0042	05123015M37	BOCCHETT ZUCCH.MARRONE ANTARES #



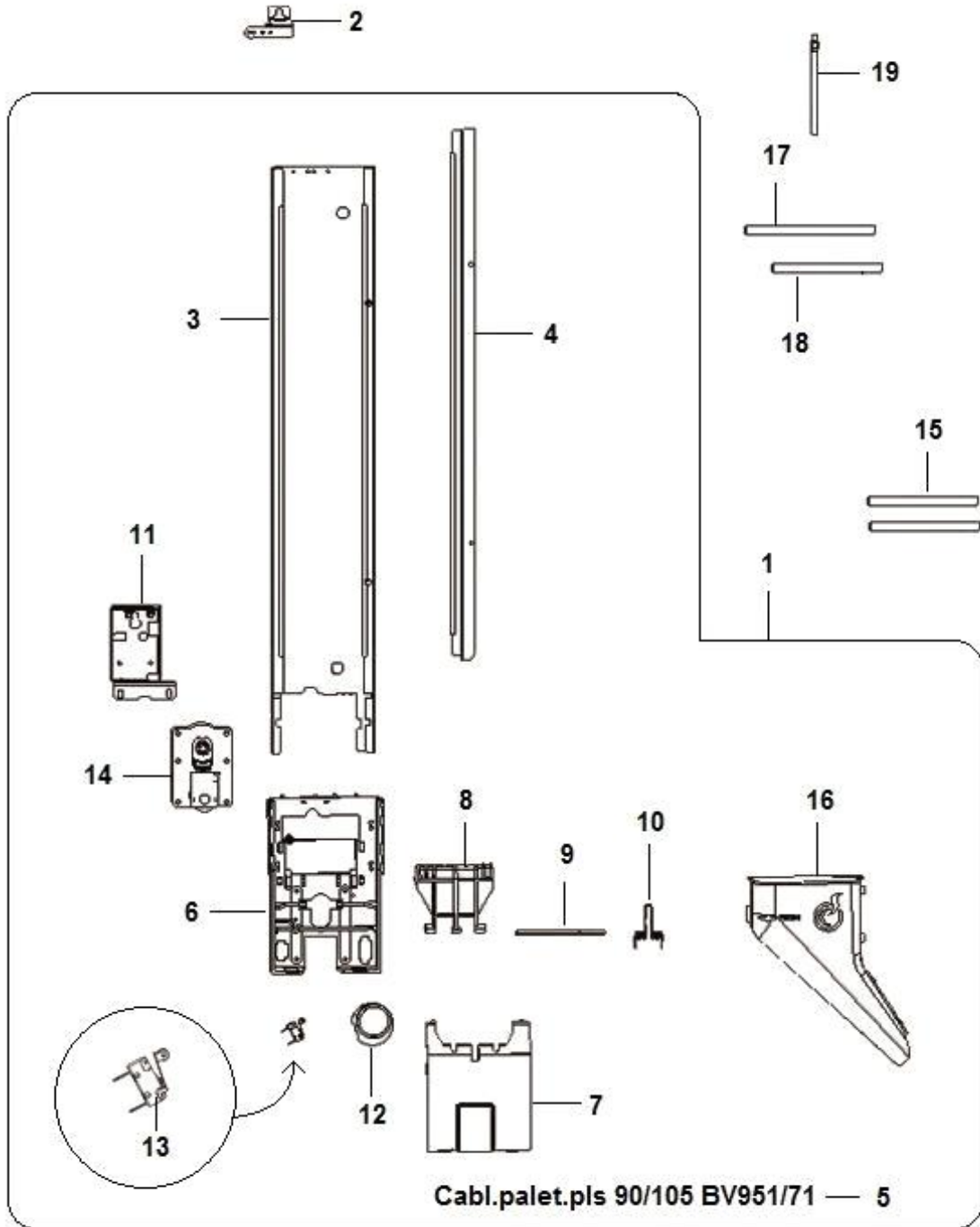
Pos.	Codice	Descrizione
0001	95028410-01M09	GR-CAFFE PLS-NB ANTICALC.ST.DS DB NERO
0002	16012021	FILTRO GR-CAFFE MAGG. #
0003	05161225-01M06	ASTA ESPULSIONE FONDI
0004	36363116-01	OR 29,87X1,78 FKM 75SH NERO
0005	36211916-01	OR 9,25X1,78 FKM 75 SH NERO
0007	05107525M09	RIBATTINO GR-CAFFE DS NERO
0008	05106725M09	BUSSOLA X BICCH.GR-CAFFE DS NERO #
0009	36351316	GUARN.X-RING PIPETTA GR.CAFFE'
0010	05106825M09	TUBETTO X BICCH.GR-CAFFE DS NERO #
0011	36210916	OR 5,28X1,78 FKM 75SH NERO
0012	05106625M09	BICCHIERINO GR-CAFFE DB NERO #
0013	05133525M09	DISTANZ.SPALLE GR-CAFFE DS NERO
0014	07017921	MOLLA SX X SPATOLA 88x8x1
0015	05107025M09	SPATOLA GR-CAFFE DS NERO
0016	07017911	MOLLA DX X SPATOLA 88x8x1
0017	05107425M09	ASTINA TRASCINAM.GR-CAFFE DS NERO
0018	05107135M09	BIELLA GRUPPO CAFFE
0019	05107635M09	MANOVELLA GR-CAFFE CON CAMMA
0020	05148325M09	SOLLEVAT.ASTA GR-CAFFE NERO
0021	05107235M09	STAFFA GRUPPO CAFFE
0022	05107925M09	ASTINA BLOCC.GR-CAFFE DS NERO
0023	34102836	DADO ES MEDIO PG DIN 934 INOX A2 M 4 #
0024	32060936	VITE TCC PG DIN 7985 INOX A2 M 4 X 20
0025	05107825M09	LEVA BLOCC.GR-CAFFE DS NERO
0026	43123920	ASS.SPALLE GR-CAFFE NERE C/POMOLO
0027	05358715M09	CHIAVE ROTAZIONE GRUPPO CAFFE'

**SERRATURA (1430)**

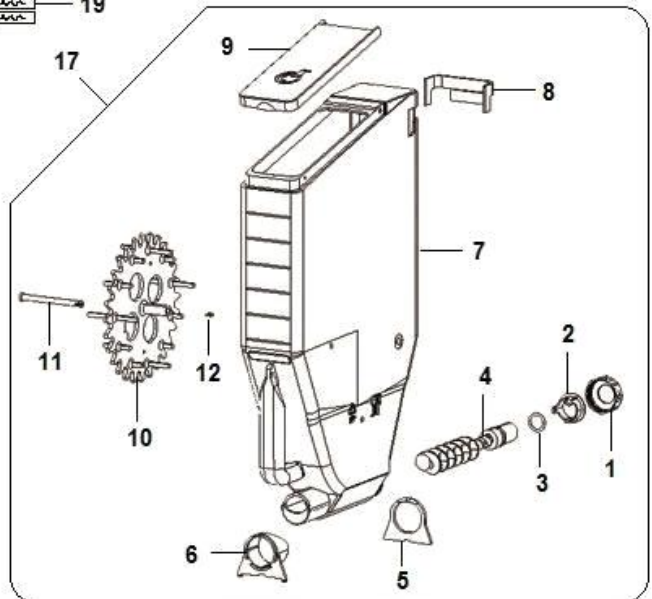
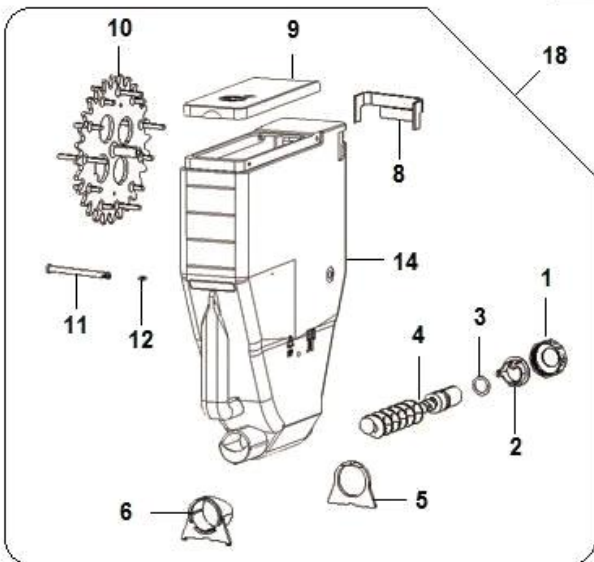
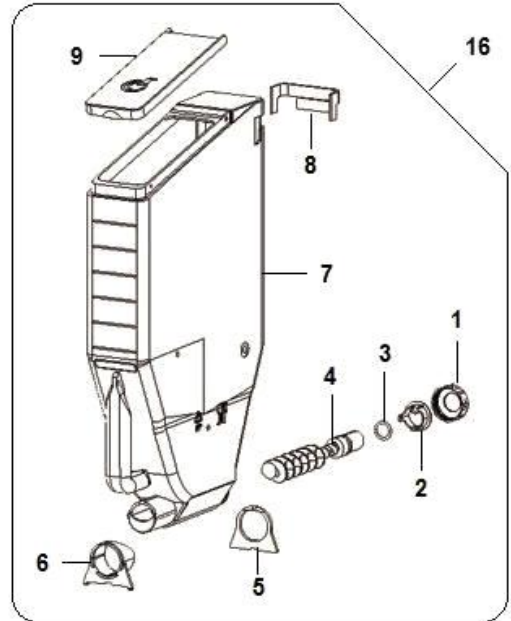
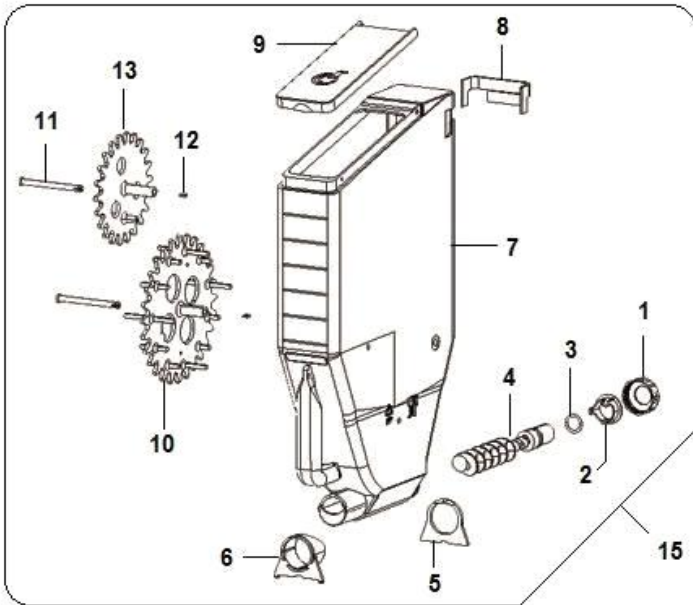


Pos.	Codice	Descrizione
0001	01857370-01RC	ASS.ASTA SERR.LEI400 PP
0002	01826131-02ZNC	ASTA CHIUSURA PORTA
0003	01826251	PIASTR.MOVIMEN.ASTA LEI400 PP
0004	19055521	VITE PER ASTA SERRATURA
0005	12016116-01	PERNO x RUOTA CASSETTO
0006	01768221-02	GANCIO SERRATURA RIELDA BVM971
0007	41029616	SERRATURA MOD.511.0 A/S/O/P DX
0008	19126521	PROTEZIONE SERRATURA M.M.
0009	41029836	CHIAVE SERR.RIELDAxMANIGL.EMKA

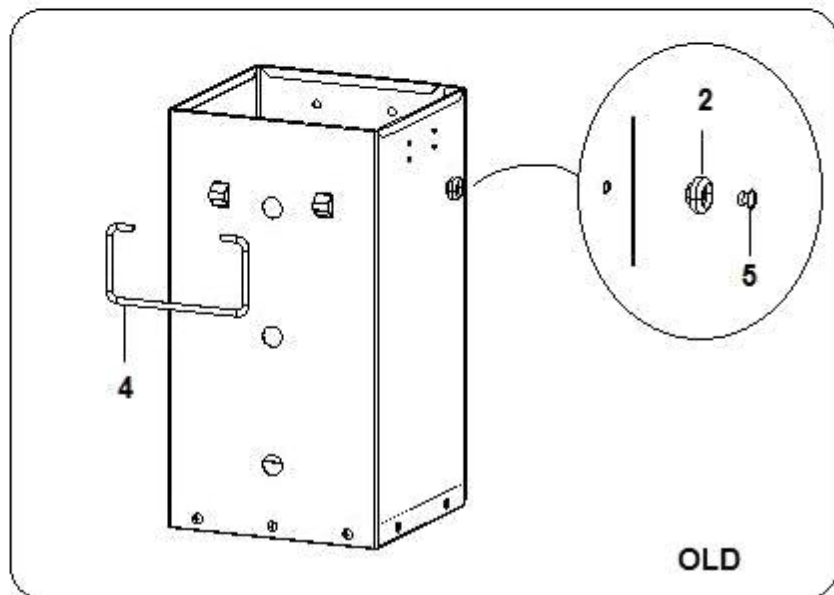
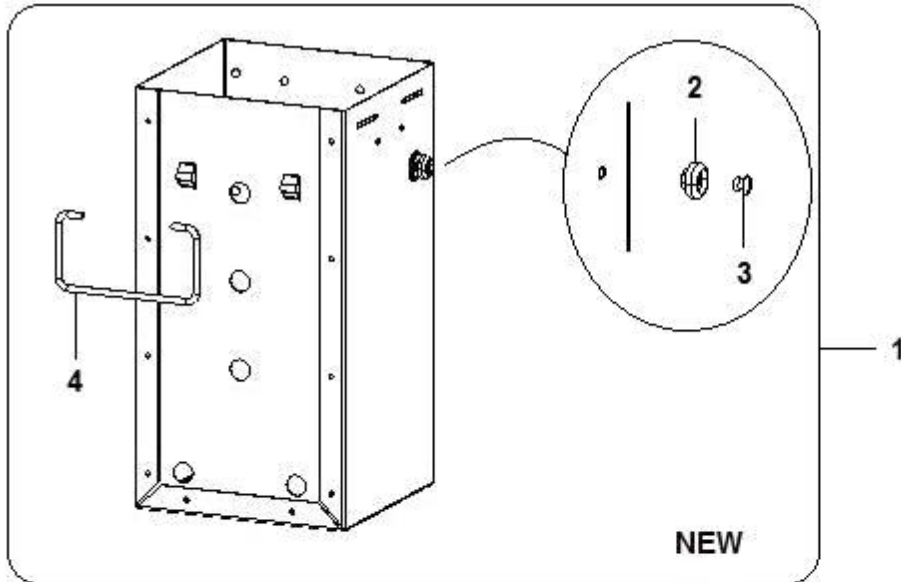




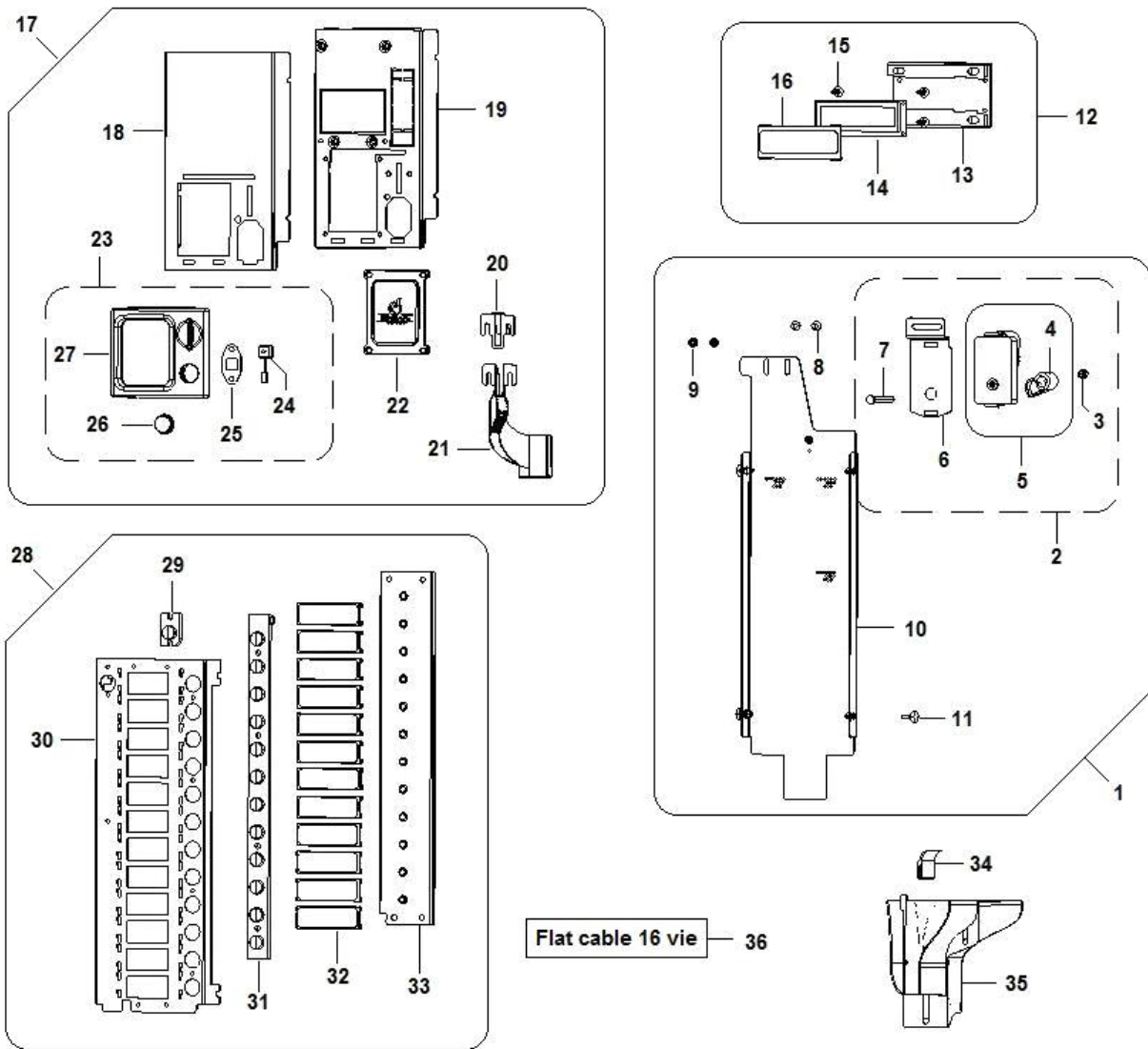
Pos.	Codice	Descrizione
0001	91017810-02	COMPL. PALETTIERA LEI500
0002	01840021	SQUADR.xCONTEN.PALET.LEI400 PP
0003	01837721-05	CONTENIT.PALET.L= 90-105 BV951
0004	01837821-04	PARAT.RIDUZ.xPALETT.L= 90 BV951
0005	22180132	CABL.PALET.PLS 90/105 BV951/71
0006	05241315-03M05	SCATOLA PALETTIERA GRIGIO
0007	05241615M05	COPERC.SCATOLA PALETTIERA GRIG
0008	05149015-02M37	ESPULS.PALETTE MARRONE IRIS ES.ETO
0009	19059811-01	ALBERINO ESPULS.PALET.IRIS
0010	07021731	MOLLA PAL. D.1,3 90/105 C/PIED
0011	01839912-02	TELAIO DISTR.PAL.C/INSERTI IVS
0012	05241515-03M00	CAMMA DI MOVIMENTAZ.PALETTIERA
0013	26029626	MICRO A TENUTA IRIS
0014	20020926-03	MOTORIDUTT.24DC 25RPM C/SPALLA
0015	12047111-01	RULLO PER PALETTIERA
0016	05241415-02M00	SCIVOLO PALETT.CADUTA DX BV951
0017	12013611-02	PESO x CUCCHIAINI USA L= 105mm
0018	12004611-02	PESO X CUCCHIAINI L= 90mm
0019	24023010	PH ASS.MAGNETE CATTURA PESO PALET



Pos.	Codice	Descrizione
0001	05277815M00	GHIERA
0002	05277615M79	BOCCOLA #
0003	36364016	OR 3068 NBR 60SH FDA #
0004	05277915-01M79	COCLEA #
0005	05280915M79	PIEDINO POSTERIORE
0006	05280815-02M79	PIEDINO ANTERIORE
0007	05277545M00	SCAT.PROD H440 COP INC BOC18.5
0008	05292415M79	GANCIO POSTER.SCATOLE PRODOTTO
0009	05277715-01M79	COPERCHIO SCATOLE PRODOTTO #
0010	05112215-02	RUOTA DENT.SC-DOS PRINCIPALE #
0011	05133115-01	PERNO SC-DOS
0012	05160215	TASSELLO PER PERNO SCATOLE
0013	05112315-01	RUOTA DENT.SC-DOS SECONDARIA #
0014	05277445-02M00	SCAT.PROD H325 COP DIR BOC18.5
0015	96073460-02	C/O SCATOLA PRODOTTO CI H= 450mm 2R
0016	96073440	C/O SCAT.PROD.CI H450 SR B18.5.ETO
0017	96073450-02	C/O SCATOLA PRODOTTO CI H= 450mm 1R
0018	96073350-02	C/O SCATOLA PRODOTTO CD H= 335 1R
0019	30064911-01	SERIE TARGHET.PVC x SCAT-DOSAT

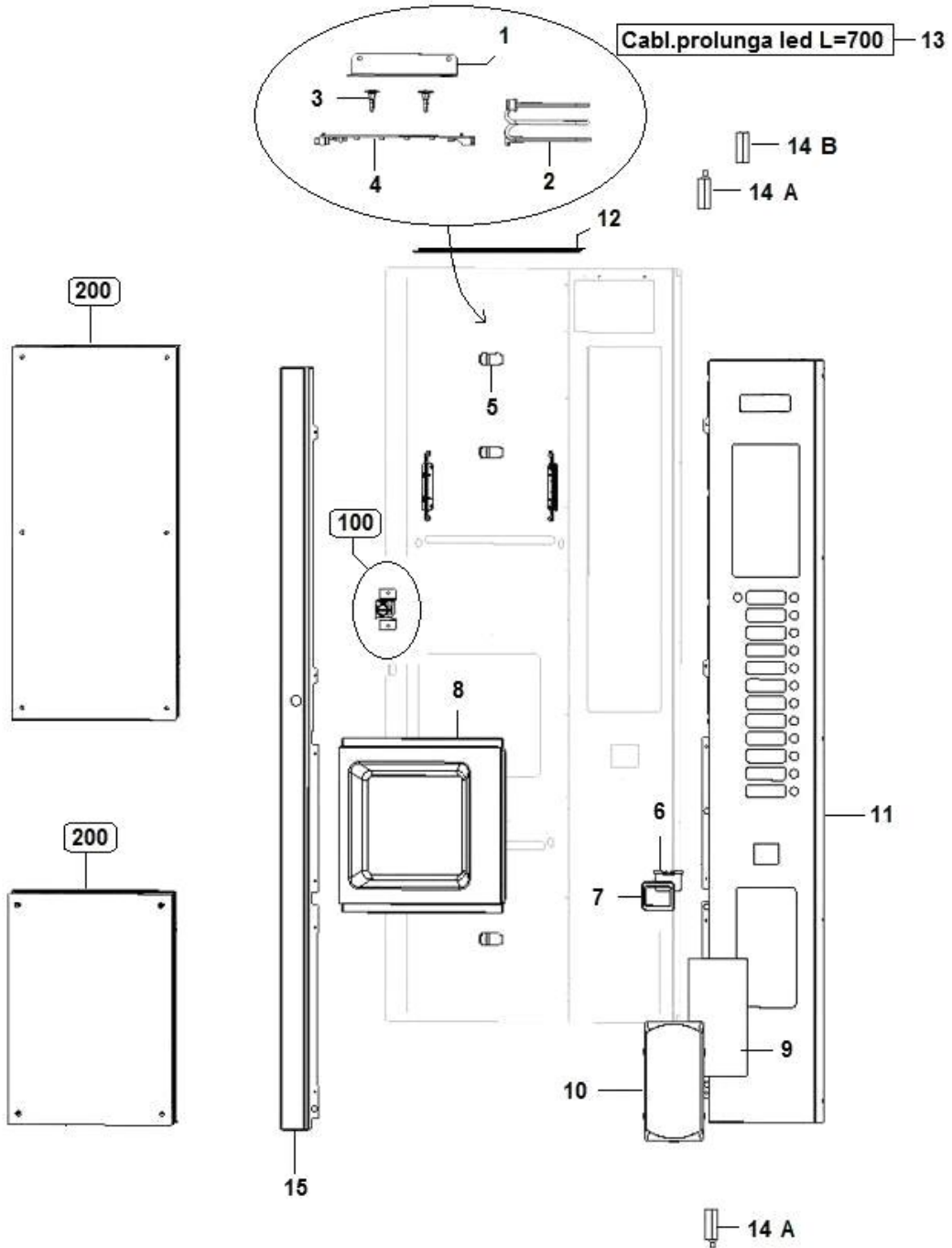


Pos.	Codice	Descrizione
0001	06123710	CASSETTA MONETE CON MANIGLIA E BOCCOLA
0002	05158215	BOCCOLA X RIVETTO d= 14 X 7,5
0003	33073026	RIVET.STRUTT. 4,8x12 (3,5/6) ACC-ACC
0004	12028011	MANIGLIA PER CASSETTA MONETE
0005	33050136	RIVETTO ALU D.4,8X12



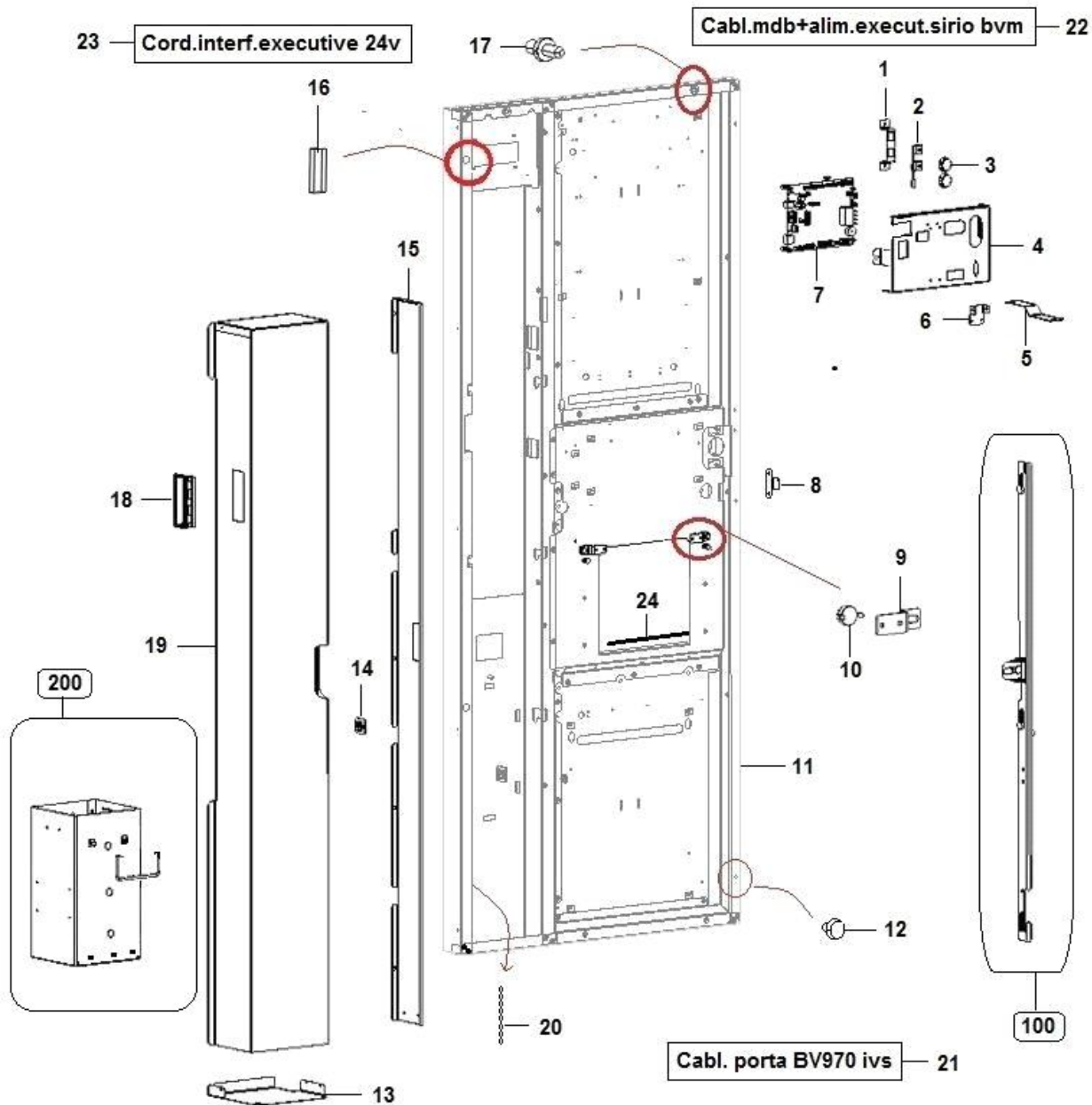
Pos.	Codice	Descrizione
0001	96073710-01	ASS.SUPP.GETT.MOTOR.RENDIM.952
0002	96065520-01RC	ASS.MOTOR.RENDIM.BVM951/971
0003	34110416	DADO ALTO AUTOBLOC.PG DIN 982 CL 8 M6ZB
0004	05192815-02M78	CAMMAxATTUATORE RENDIMON.GRIG
0005	20031216-02	MOTORID.xRENDIR.C/CAMMA ATTUAT C/VARIST.
0006	01799011-03	SUPP.MOTORINO RENDIRESTO
0007	32126616	VITE TE T.FIL. PG DIN933 CL8.8 M6X60ZB
0008	32122916	VITE TE FLAN.ZG.PG DIN6921 CL4.8 M5X10ZB
0009	34115416	DADO ES FLANG.ZIG. PG DIN6923 CL 8 M5ZB
0010	01825812-05	ASS.SUPP.GETTONIERA BVM972
0011	19055521	VITE PER ASTA SERRATURA
0012	01857220-01	ASS.DISPLAY BVM 95/97
0013	01793021-01	LAMIERA SUPPORTO DISPLAY
0014	26047936	NEW DISPLAY 16X2 CAVO 650mm
0015	33066316	DISTANZ.SCHEDE ELET.L. 9,5
0016	05232515M00	VETRINO DISPLAY
0017	06004852P09	PH C/O MASK STD LEI400 PP VEN
0018	06004551P09	COVER MASK SIST.PAGAM.LEI400PP VEN
0019	06081022	ASS.MASK STD LEI 400 PP C/VIT
0020	01807111-01	TETTO x SCIVOL.MONETE IN PLAST
0021	05233515M09	SCIVOLO INTROD.UZ.MONETE NERO
0022	05296715M09	TAPPO TASTIERA ALFANUMERICA
0023	05249010M09	PH ASS.MASCH.MON.C/PULS.BVM NERO
0024	26019492	ASS.PULSANTE RENDIMONETE
0025	01796011	PIASTRINA SUPPORTO PULSANTE
0026	05232315M09	CAPP.PULSANTE RENDIRESTO NERO
0027	05232215L86	MASCHE.INTROD.MONETE+ M/S NERO
0028	26078710	ASS.PULSANTIERA LEI400 PORTA PIATTA
0029	26078611	PULSANTE SINGOLO PORTA PIATTA
0030	06125212	MASCHERA PER PULSANTIER/VETRINI C/PEM
0031	26078511-01	PULSANTIERA 12 TASTI PORTA PIATTA
0032	05171715M00	VETRINO PULSANTIERA BV975 AV
0033	01966121-01	FERMO VETRINI
0034	05118241	P.SOTTO ZOCCOLO X LAM.ISOLANTE L40
0035	05233615-01M09	CANALE RECUPERO MONETE NERO
0036	22175422-01	FLAT CABLE 16 VIE L= 850mm 24V



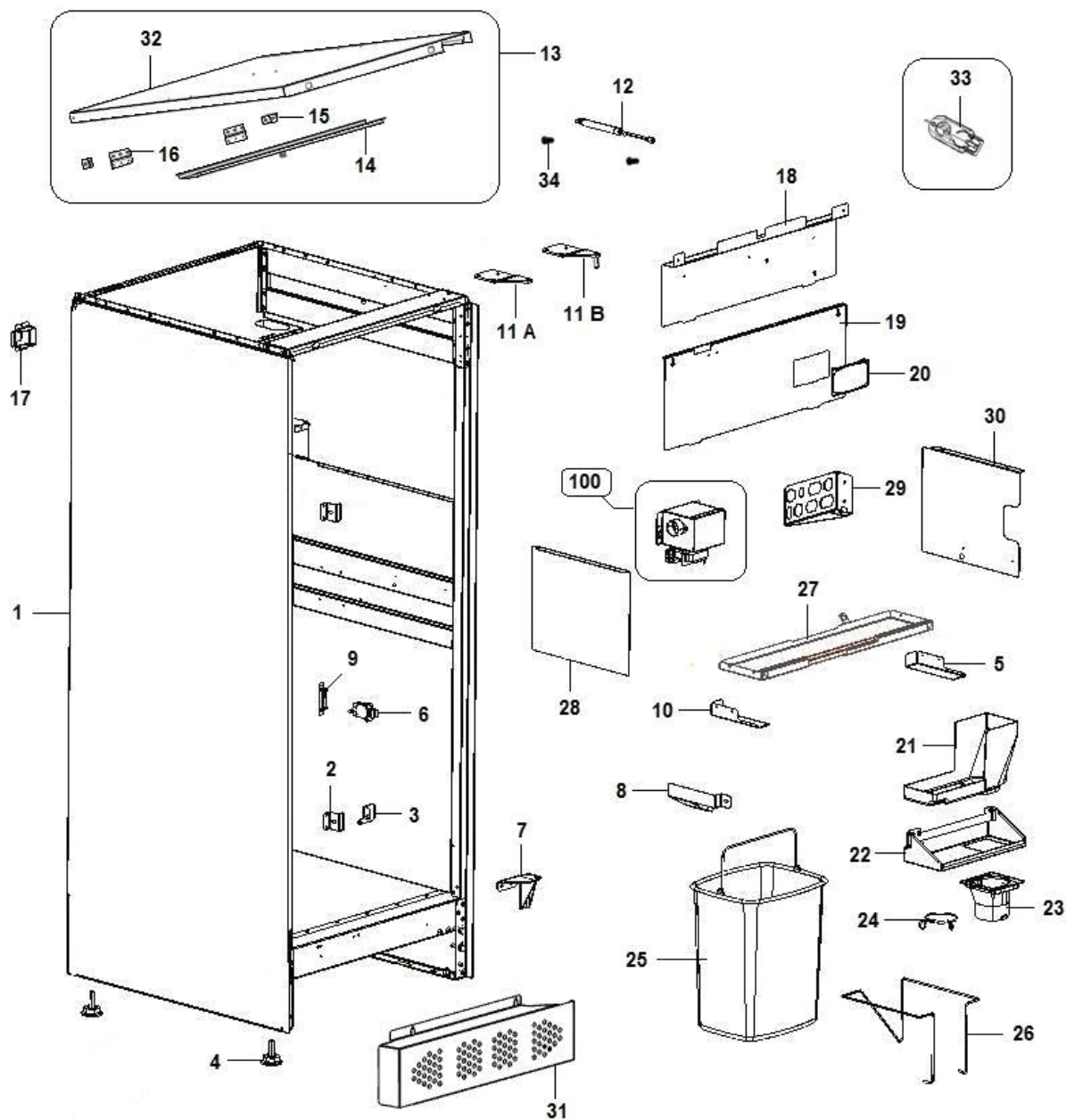


Pos.	Codice	Descrizione
0001	06120811-01	SUPP.STRISCIA LED LEI400 PORTA PIATTA
0002	22193712	CABL.LED TROLL L.1200
0003	33066326	DISTANZ.SCHEDE ELET. CRCBSRE-3-01
0004	26057846	BARRA 6 LED LUCE FREDDA
0005	05307611	DISTANZ.ANTISFONDAMENTO
0006	05083115-01M09	PORTEL.RECUPERO MONETE NERO
0007	05246715M09	MASCHERINA RECUP.MONETE NERO
0008	05306715-01M09	CORNICE VANO EROGAZ.LEI400 PP
0009	30263821	CART.NEROxBACH.INF.BV223x118,5
0010	05232625M00	BACHECA BVM951/971 H= 230mm
0011	06171441P09	COVER LATO INTR.MONETA LEI400-2015
0012	06101311P09	LAM.ESTETICA SUP.PORTA PP
0013	22199532	CABL.PROLUNGA LED L= 700
0015	06095111-01P09	COVER LATO SERRAT.LEI400 PP
014A	21011042	ASS.BLOCCHETT.CERN.BV971 IVS
014B	21010941-01	BLOCCHETTO X CERNIER.BV971 IVS

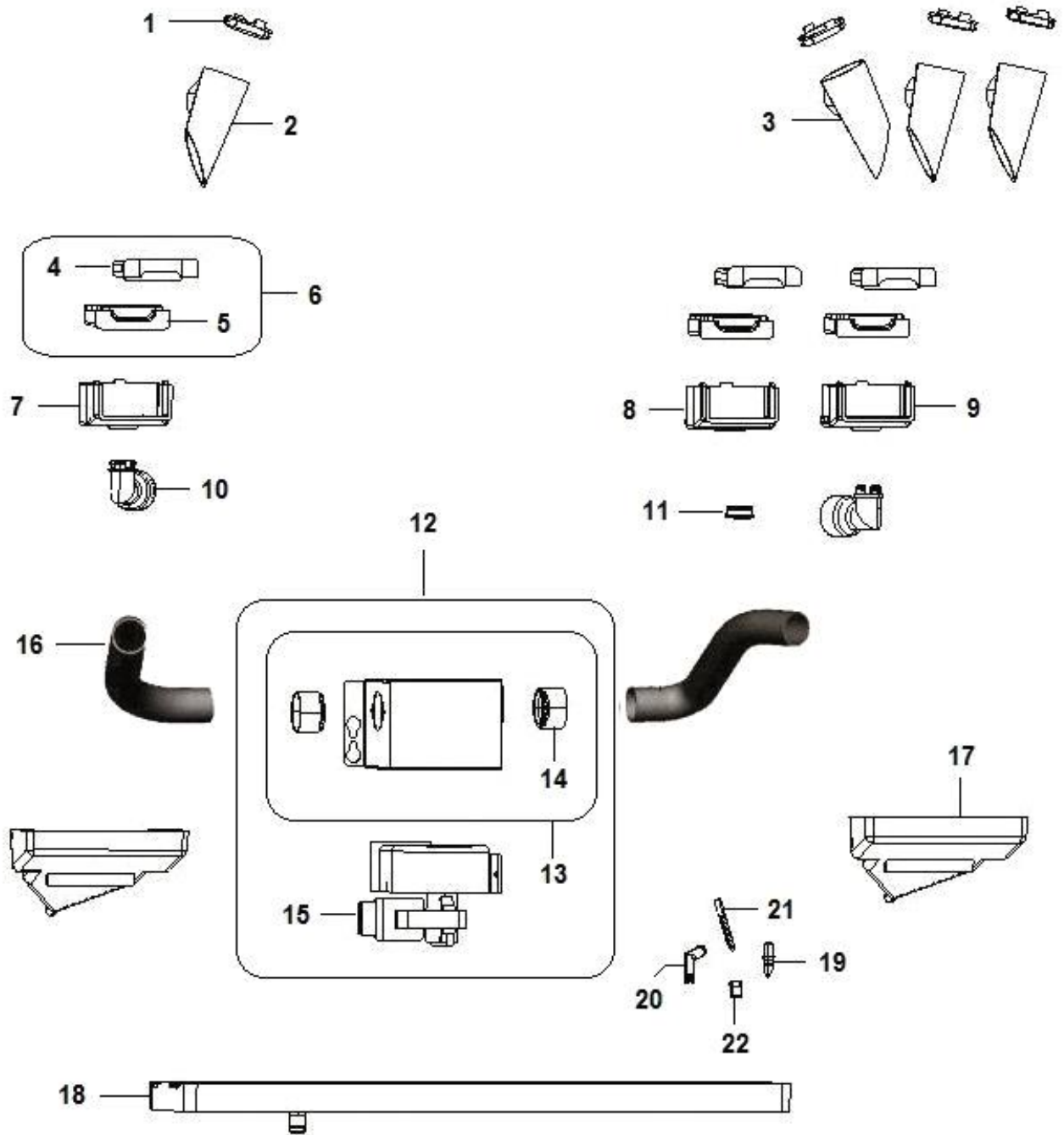
**INTERNO PORTA (1712)**



Pos.	Codice	Descrizione
0001	01641411	SUPP.PULS-SERV.ANT-IMQ
0002	26019482	ASS.PULS.DI SERVIZIO SENZA CAP
0003	05232315M18	CAPP.PULSANTE RENDIRESTO ROSSO
0004	01812221-01ZNC	COPE. SCHEDA CPU TROLL cod. MP0681AA
0005	01812631	FERMO COLONNA BICCHIERI LEI400 PP
0006	01812931	SQUADR.FERMO ROTAZ.TAMBURO LEI400 PP.ETO
0007	26027336-04	SCH-CPU ROSSA SMT C/MICRO 256K
0008	01827311-02	PIASTRINA INTERRUTTORE BV971
0009	01930311	SUPP.DAMPER
0010	33072916-01	RALLENTATORE FRIZIONATO BV931
0011	06005472-01	ASS.TELAIO PORTA PIATTA LEI400 VEN.ETO
0012	00104883	GOMMINO PARACOLPI
0013	06004331-02	BASE PROT.SIST.PAGAM.LEI400 PP
0014	05199516	BASET.ADES. FISSAGG. FAS.mm.25
0015	06004411	SPALLA PROTEZ.SIST.PAGA.LEI400
0016	20051816	MAGNETE RETT. 10x5x30
0017	19117016-01	PERNO TETTO BVM 952
0018	05238516	MANIGL.PLS SOUTHCO E7.41 BVM 971 IVS
0019	01856121-01	COPERTURA SISTEMA PAGAM.LEI400.ETO
0020	21015826	ASSIEME CATENELLA L133 9 ANELLI
0021	22177812-01	CABL.PORTA BV970 IVS
0022	22172312	CABL.MDB+ ALIM.EXECUT.SIRIO BVM
0023	22084222-01	CORD.INTERF.EXECUTIVE 24V
0024	39001916	GUARNIZ.PULSANTIERA SILIC.NERO



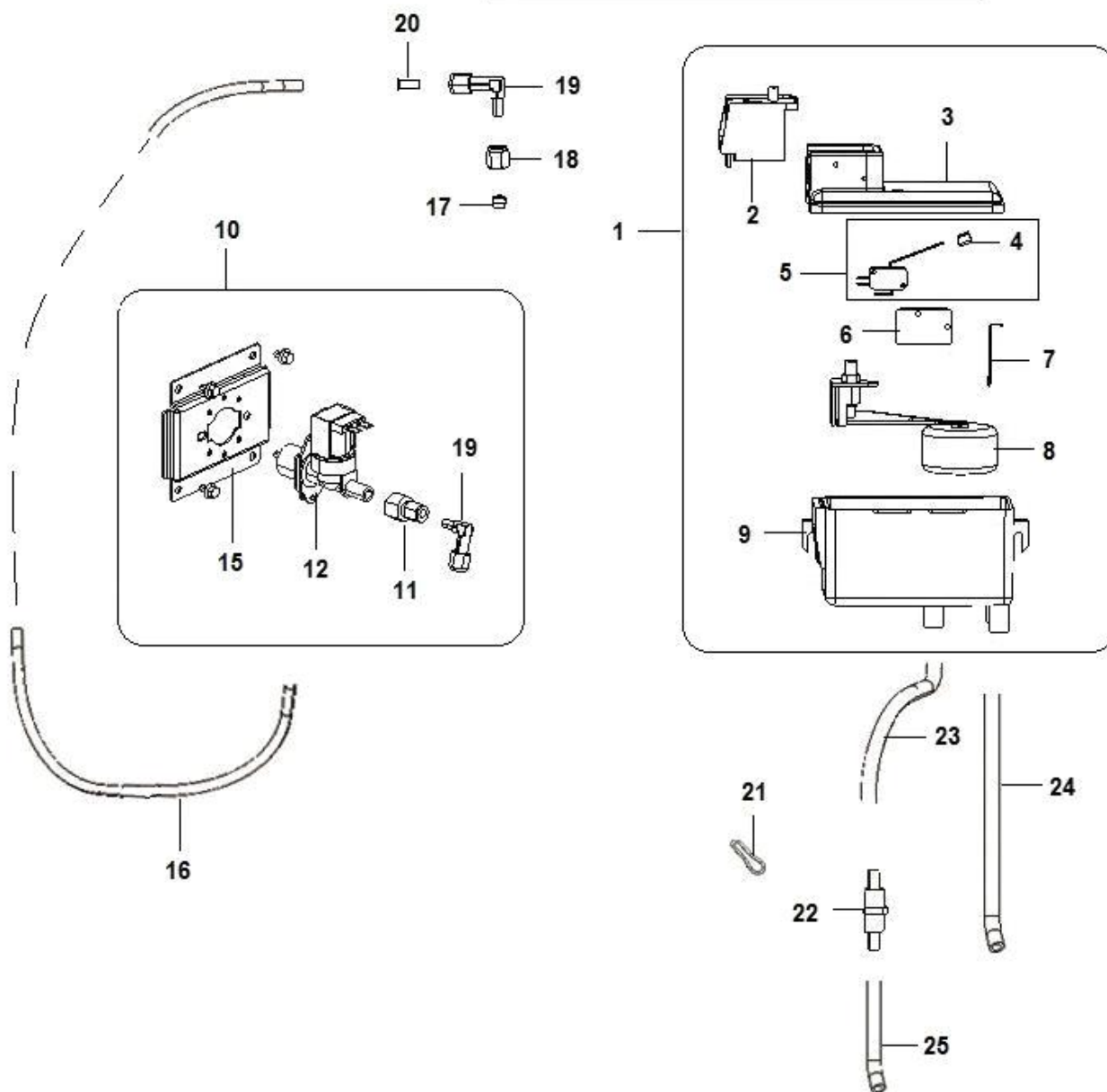
Pos.	Codice	Descrizione
0001	01995642-02P77	ASS.CASSONE LEI400 ES.ETO
0002	01828111-02	CARDINE SERRATURA BV971 IVS
0003	01882911	LAM.ROTAZIONE VASCHETT.ANTARES
0004	21057212	ASSIEME PIEDINO M10x40 BVM 971
0005	06003111	SUPP.BACINELLA DX LEI400 ES
0006	26016726	INTERR.DI SICUREZZA XTD22AZ1
0007	01823011-01	CARDINE INFERIORE BVM971 IVS
0008	01834521ZNC	GUIDA x TUBI SCARICO LEI400/600
0009	01844011	SQUADRETTA PORTA INTERRUTTORE
0010	06003011	SUPP.BACINELLA SX LEI400 ES
0012	12047916	MOLLA GAS VAPSINT BV952
0013	01883012-02P77	PH ASS.TETTO ANTARES RIV.NERO.ETO
0014	01883211	TRAVERSA RINFORZO TETTO.ETO
0015	01922011	SQUADRETTA PER TETTO
0016	21057116	CERNIERA MOBILETTO BV921
0017	01890411	SCATOLA DIST.CAVO ALIMENTAZ.
0018	06002811-01	COPERTURA SCATOLA ELET.LEI400
0019	06002611-04	COPERTURA POSTERIORE LEI400 ES.ETO
0020	05233715M00	BACHECA SUPERIORE BVM951/971
0021	05157415-01M09	CONVOGLIATORE FONDI IRIS NERO
0022	06003621-01ZNC	SUPP.SACCO FONDI LEI400 ES.ETO
0023	05168115-02M09	AGGANCIO SACCO FONDI IRIS
0024	21056016-01	MOLLA PER SACCO FONDI D.68mm
0025	05137326	SECCHIO RETTANG.NERO RACC.FONDI 17L
0026	07034421	MOLLA PER SECCHIO LEI400
0027	06010012-03	ASS.RIPIANO INTERM.LEI400 ES
0028	06066111-01	CARTER RINF.FIANCHI SX LEI400
0029	01828421ZNC	PIASTRA 9 CONNETTORI
0030	01899111-01	CARTER FIANCHI DX ANE29GG
0031	06113821-02P09	FASCIA BATTISCOPIA C/FORI LEI400-2015
0032	01883111-02P77	LAMIERA TETTO ANTARES RIV.ETO
0033	05301915-01M54	CHIAVE DI SERVIZIO BLU P5405
0034	19117811	PERNO MOLLA GAS
011A	01864411-01	LAMIERA CARDINE SUP.BV952.ETO
011B	06139711ZNC	CARDINE SUPERIORE CON PERNO



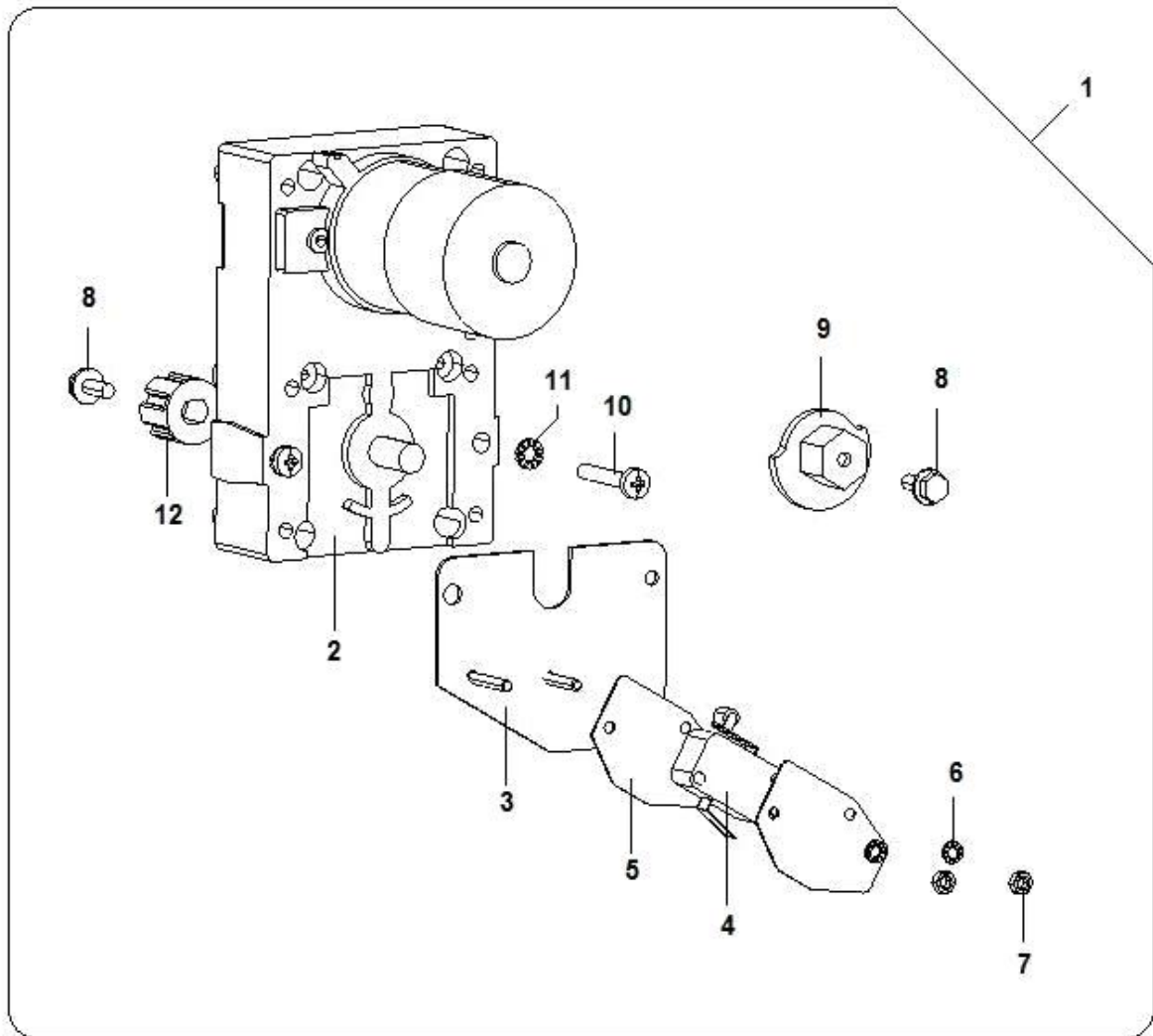
Pos.	Codice	Descrizione
0001	05160415-02M37	TAPPO SCIV.POLVERE MARRONE #
0002	05160655	IMBUTO POLV.DX L= 101 MARRONE #
0003	05160665	IMBUTO POLV.SX L= 101 MARRONE #
0004	05247715M37	COPERC.CASSET.ASPIR.SING.BV931
0005	05247615M37	BASE CASSETTO ASPIR.SING.BV931
0006	05248310	PH ASS.CASSETTO ASPIRAZIONE BV931
0007	05245715M09	CAMERA ASPIR.SINGOLA CHIUSA
0008	05245735M09	CAMERA ASPIR.SINGOLA DX
0009	05245745M09	CAMERA ASPIR.SINGOLA SX
0010	05248115-02M09	RACCORDO TUBO ASPIRAZIONE
0011	05248215M37	TAPPO CAMERA ASPIRAZIONE
0012	01831310-04	ASS.ASPIRATORE BV971 IVS
0013	06014312	ASS.LAM.ASPIRATORE BV971 IVS
0014	05071915	BOCCHET.ASPIR.
0015	20006356	ASPIRAT.952/972 C/DISTANZ.
0016	09031113	TUBO LEVIFLEX SZ.28X33
0017	05117415M37	VASCH.RACC.GOCCE DOPPIA MARRON
0018	05245615-01M09	VASCH.BV972 ESPRES./SOLUB NERO
0019	05096035	BECCUC.EROGAZ.DIRIT.SMUS.MARR. #
0020	05089815-03M37	BECCUC.EROGAZ.A GOMITO MARRONE #
0021	05099715-01M37	UGELLO CAPILLARE L= 48 MARR. #
0022	05099615	BUSSOLA UGELLO CAPILLARE



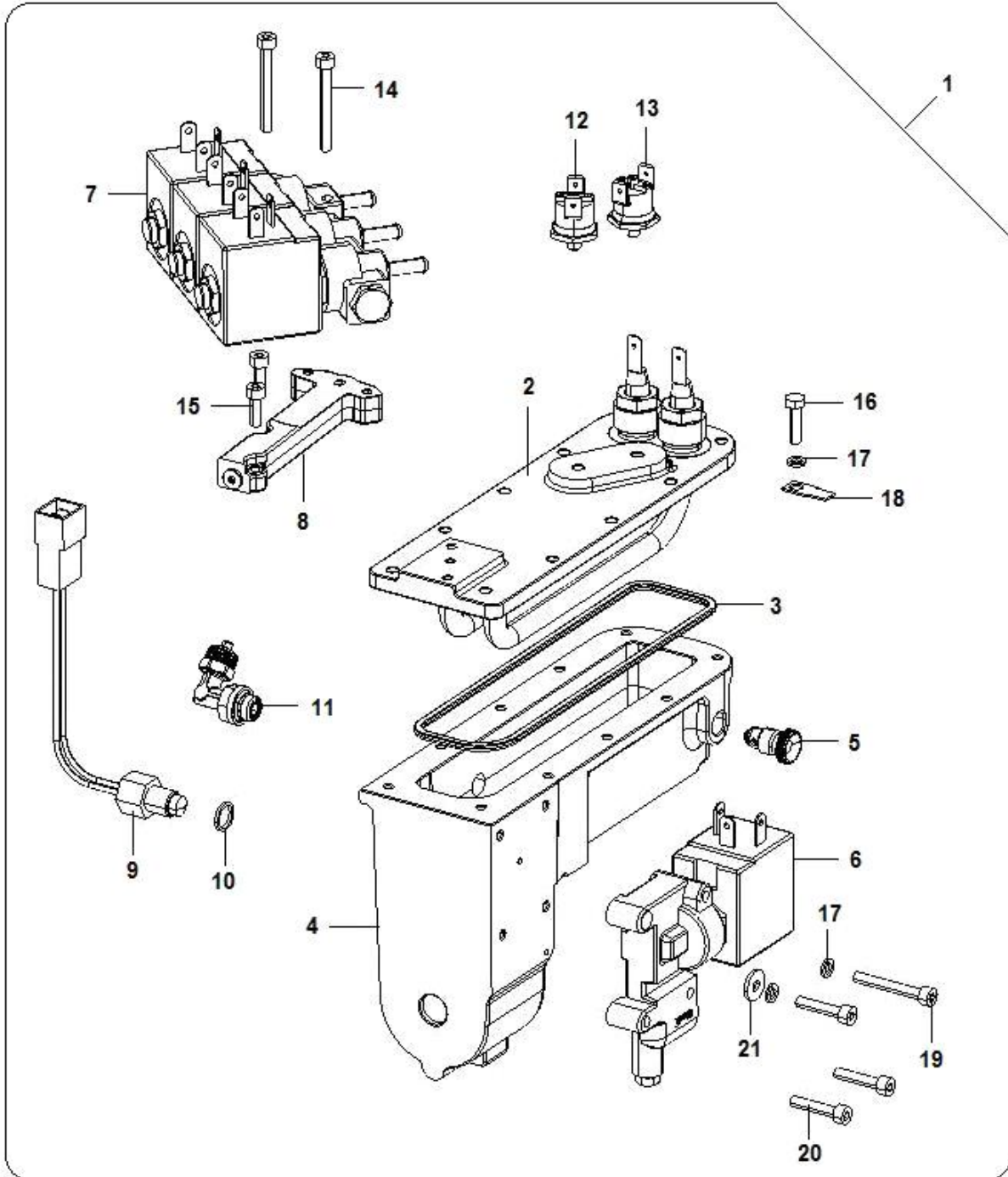
**Cabl. trasform. vasch. motta a kenta Lei 400 — 26**



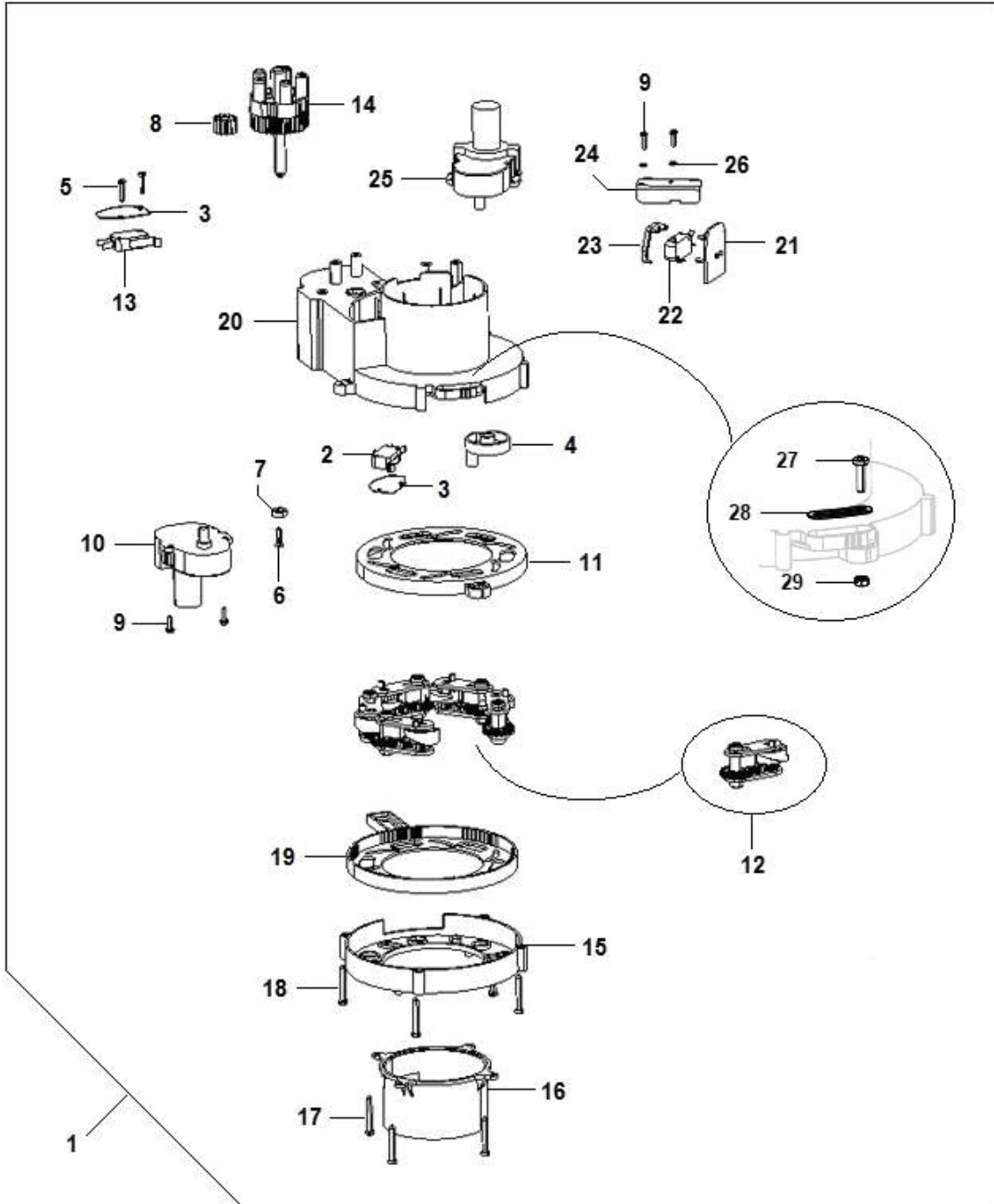
Pos.	Codice	Descrizione
0001	93008420-02	C/O VASCH.ACQUA CON 1 MICRO BT
0002	41023716	SUPP.VALV.GALLEGG.V.KENTA
0003	41024016	COPERCH.V.KENTA
0004	43000346	GUIDA x1 MICRO X VASCH KENTA NUOVA
0004	43025516	GUIDA x1 MICRO X VASCH KENTA VECCHIA
0005	43000110	MICROINT.PRES.ACQUA (Au) C/GUIDA SINGOLA
0006	41024526	PIAST.PROT.FORATA C/SPESSORI (nera)
0007	41023616	ASTINA GALLEGG.V.KENTA
0008	16017916	VALVOLA GALLEGGIANTE COMPLETA
0009	41023916	VASCH.KENTA
0010	25039220-01	ASS.SUP.E-VALV.LEI700 STD.ETO
0011	04035526	RACC.DIRIT.6-1/4 A-234 #
0012	25000166	EL-VALV.24V-DC EN61770 E-ACQUA #
0015	01978811-03ZNC	SUPP.EV UNIFICATO IN ACQUA
0016	09110016-01	TUBO PTFE 6x4 CALIBRATO Pmax 68BAR #
0017	19046526	OGIVA ART.246-A6 #
0018	04035626	DADO DI BLOCC.ART.245-A6 #
0019	04033236	RACC.GOM.ORIENT.1/8 #
0020	19004326-01	BUSSOLA DI RINF.ART.247-6-4 #
0021	07010711	FERMAGLIO
0022	16014316	FILTRO ACQUA FI-952 #
0023	09029753-01	TUBO SIL.SZ.8X12 TRASP. #
0024	09027623-01	TUBO PVC CRIST.SZ.12X16 FDA #
0025	09029763-01	TUBO SIL.SZ.5X9 TRASP. #
0026	22230512	CABL.TRASFORM.VASCH.MOTTA A KENTA LEI400



Pos.	Codice	Descrizione
0001	20016810-04	ASS.MOTORID.S/CAB.24V GR-CAFFE
0002	20014946-02	MOTORID. 24V.DC 11-12 R S/CABL
0003	01484212	PIAST.MICRO MOTORID.C/PRIG
0004	26005126	MICRO C/ROTELLA XGM281S20 -B
0005	08004111	ISOL.MICRO
0006	35160216	ROND.DENTEL.EST.DIN 6798-A ACC.MOL.D 3
0007	34102716	DADO ESMEDIO PG DIN 934 CL 8 M3ZB
0008	32050516	VITE TE FLAN.ZG.PG DIN6921 CL8.8 M4X10ZB
0009	05110915-01M09	CAMMA ROTAZ.GRUPPO NERO
0010	32061016	VITE TCC PG DIN 7985 CL4.8 M 4 X 25 ZB
0011	35160316	ROND.DENTEL.EST.DIN 6798-A ACC.MOL.D4ZDB
0012	41081216	GIUNTO IN PLS TRASCIN.GR/CAFFE

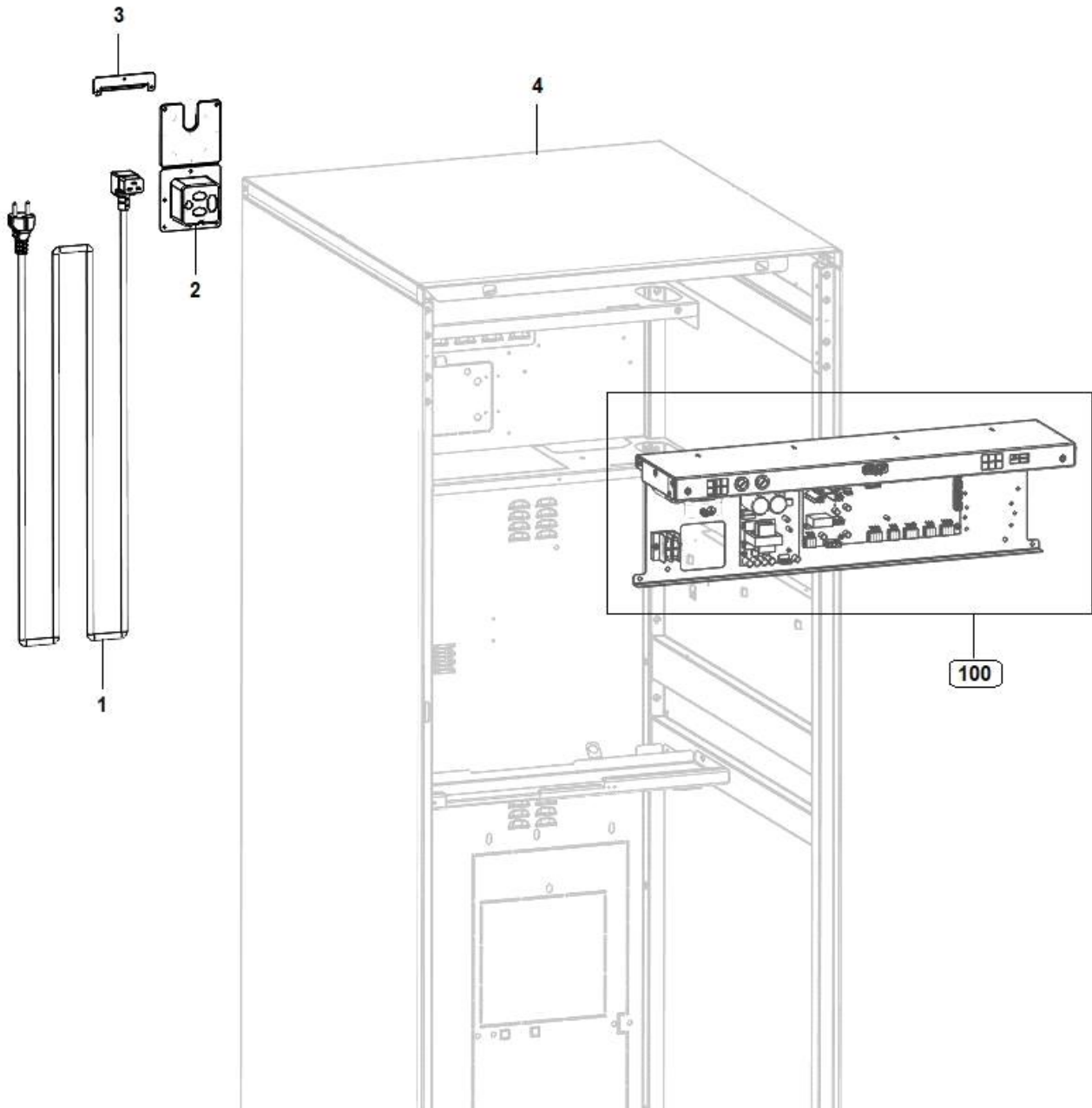


Pos.	Codice	Descrizione
0001	85020230-03	ASS. CALDAIA ESP 230V+3 EV SOLUBILE
0002	29008120T04	ASS.RESIST.SMONTABILE 230V ISOL.BIANCO #
0003	05143815M09	GUARNIZ.CALD-ES ST5400 SILICONE 75SH NER
0004	13008031-01T03	CORPO CALDAIA ESPRESSO OT57
0005	04040326	ASS.VALV. SCARICO CALDAIA 1/8M TM4 #
0006	25020856T01	EL-VALV.3VIE24V DCØ3 TM1+OR 2025 VITON #
0007	25021516-03	BLOC. 3EV 2VIE DN2 24VDC OT57-TM3
0008	19059411-03T03	ASS. BLOCCH.EL-VAL. OT57 + TAPPO M5 + OR #
0009	26050846	NTC 100KOHM M10X1.5 FILI VERDI #
0010	18024516	ANELLO DI TENUTA #
0011	04041336T04	RACC. GIREV. A CALZ. Ø6xØ4-FMG1/8-TM4 #
0012	25020546	CLIXON 110° C RIARMO AUTOMATICO C/FIL.M5
0013	25020656	CLIXON 135° C RIARMO MANUALE C/FIL.M5
0014	32068316	VITE TCEI PG DIN 912 CL8.8 M 4 X 35 ZB
0015	32065416	VITE TCEI PG DIN 912 CL8.8 M 4 X 12
0016	32055536	VITE TE T.FIL. PG DIN933 INOX A2 M4X16
0017	35153426	ROND.ELAST.GROWER DIN 127-B INOX A2 D 4
0018	23020626	LINGUETTA MASCHIO 6.3x0.8
0019	32068216	VITE TCEI PG DIN 912 CL8.8 M 4 X 30
0020	32067916	VITE TCEI PG DIN 912 CL8.8 M 4 X 20
0021	35157616	ROND.P FL E= 3D DIN9021 HV100 D4X12X1ZB



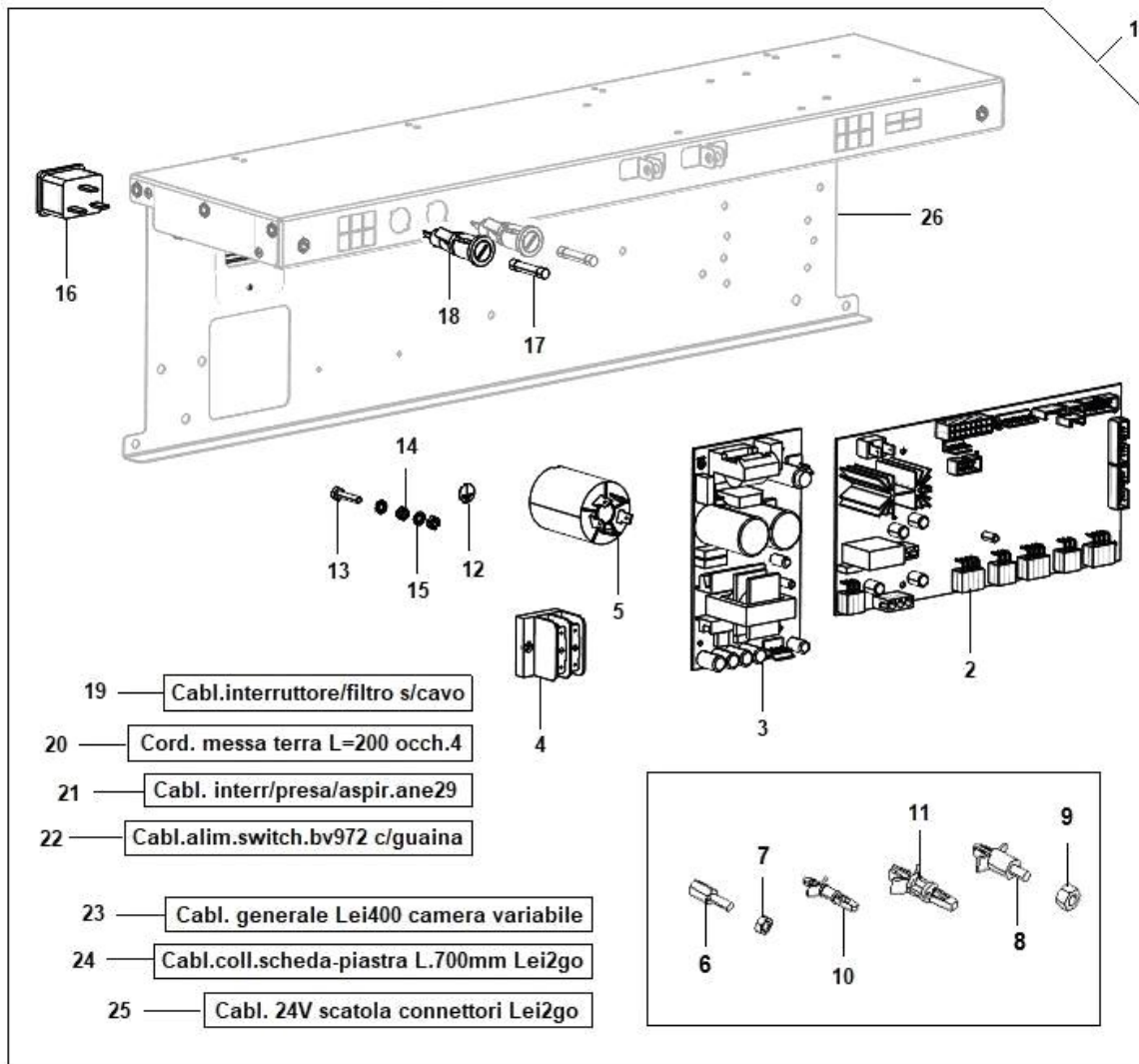
Pos.	Codice	Descrizione
0001	28007110-02	PH ASS.SG-BICCH.OR-SI-ANT
0002	26005136	MICRO C/ROTELLA XGM2-81-S21
0003	08004111	ISOL.MICRO
0004	05121115	CAMMA MOV.GHIERA SG-BIC
0005	32025716	VITE TCC PG DIN 7985 CL4.8 M 3 X 16 ZB
0006	32230566	VITE TRUCIOLARE TSP CROC.C15 4 X 18 ZB
0007	05136215	BUSSOLA ROTAZ.TAMB.BICCH.
0008	05136115	PIGNONE ROTAZ.CAMMA TAMB.BICCH
0009	32025516	VITE TCC PG DIN 7985 CL4.8 M3X10 ZB
0010	20019316-02	MOTORID.24V.DC XXGM 2,2nF 100V C/VARIST.
0011	05120915M37	GHIERA REGOLAZ.DIAMET.SG-BIC
0012	05131020-01	ASS.CHIOCIOLOLA SG.BICCH.
0013	26005136	MICRO C/ROTELLA XGM2-81-S21
0014	05136015	CAMMA ROTAZ.TAMB.BICCH.
0015	05120615M37	COPERCH.INF.SG-BIC.MARRONE
0016	05121015	IMBUTO BICCH.SG-BIC
0017	32222816	VITE AFIL.TCC DIN 7981 C15 2,9X9,5ZB
0018	32010936	VITE AFIL.TCC PHC15 UNI9707 C/P 4X30ZB
0019	05120815M37	GHIERA ESPULS.BICCHIERI MARRON
0020	05346312	COPERCH.SUP.C/POP-ALTE MARR.C/INSERT.ETO
0021	05121215-01M37	SUPP.MICRO SG-BICCH.MARRONE
0022	26017026	MICRO S/LEVA 10gr VRSRCMDA1-ers 16
0023	05121315-02	STAFFA PRESENZA BICCHIERI
0024	01576411-02ZNC	SQUAD.SUPP.MICRO SG-BIC
0025	20018426-02	MOT.24VDC 11RPM 2,2nF 100V DX C/VARIST.
0026	35160216	ROND.DENTEL.EST.DIN 6798-A ACC.MOL.D 3
0027	32060816	VITE TC CROCE PG DIN7985 CL4.8M4X16 ZB
0028	06676111ZNC	ROND. SPECIALE SGANCIABICC.
0029	34102816	DADO ESBASSO PG DIN 936 CL 04 M4ZB



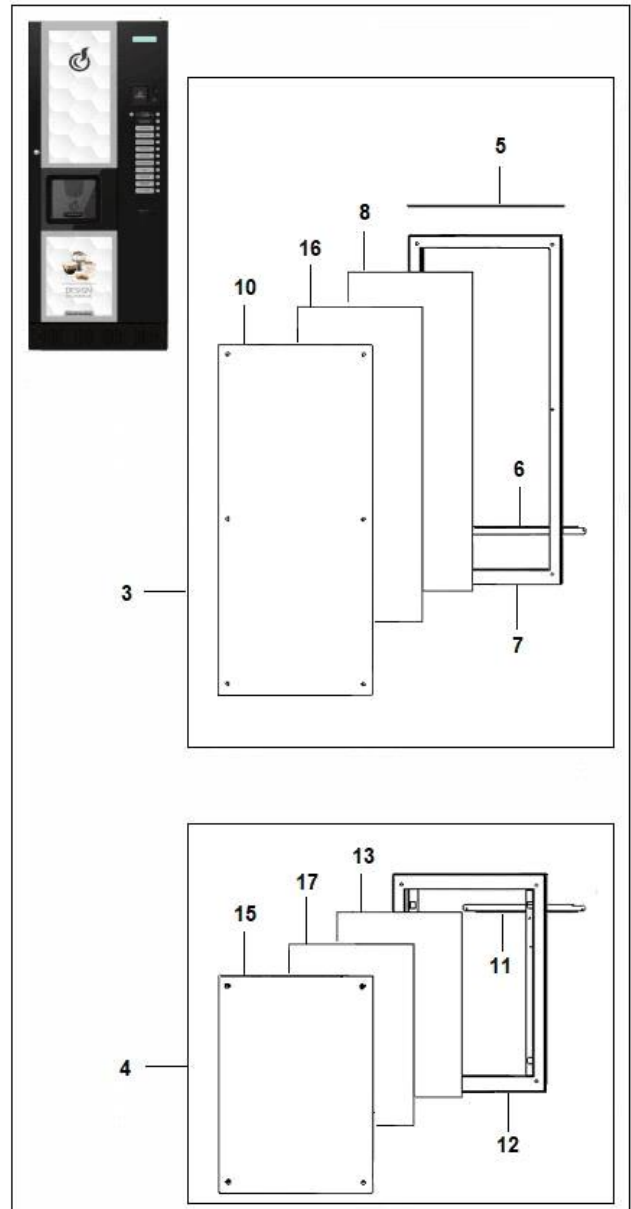
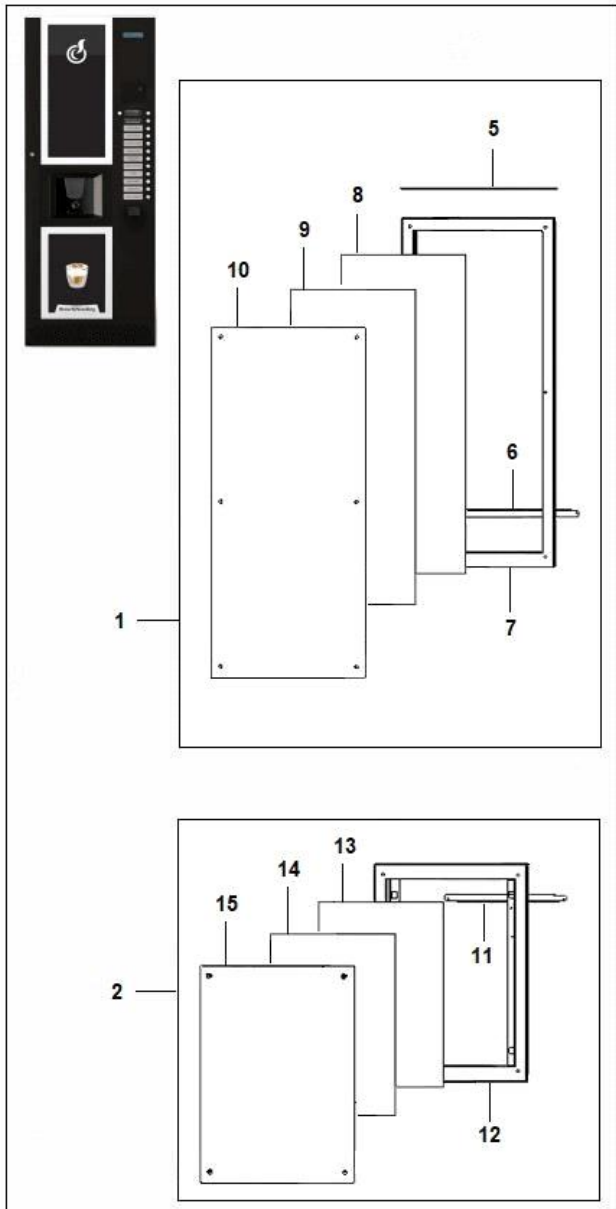


Pos.	Codice	Descrizione
0001	22207946	CORD.ALIM.SPINA.SK.PRE.C19 A PIPA L.3000
0002	05325715M09	SCATOLA CONNETTORI MASTER SLAVE
0003	06148611ZNC	TETTOIA PER PRESA ELETTRICA
0004	01995682-01P77	PH ASSIEME CASSONE LEI400 ES

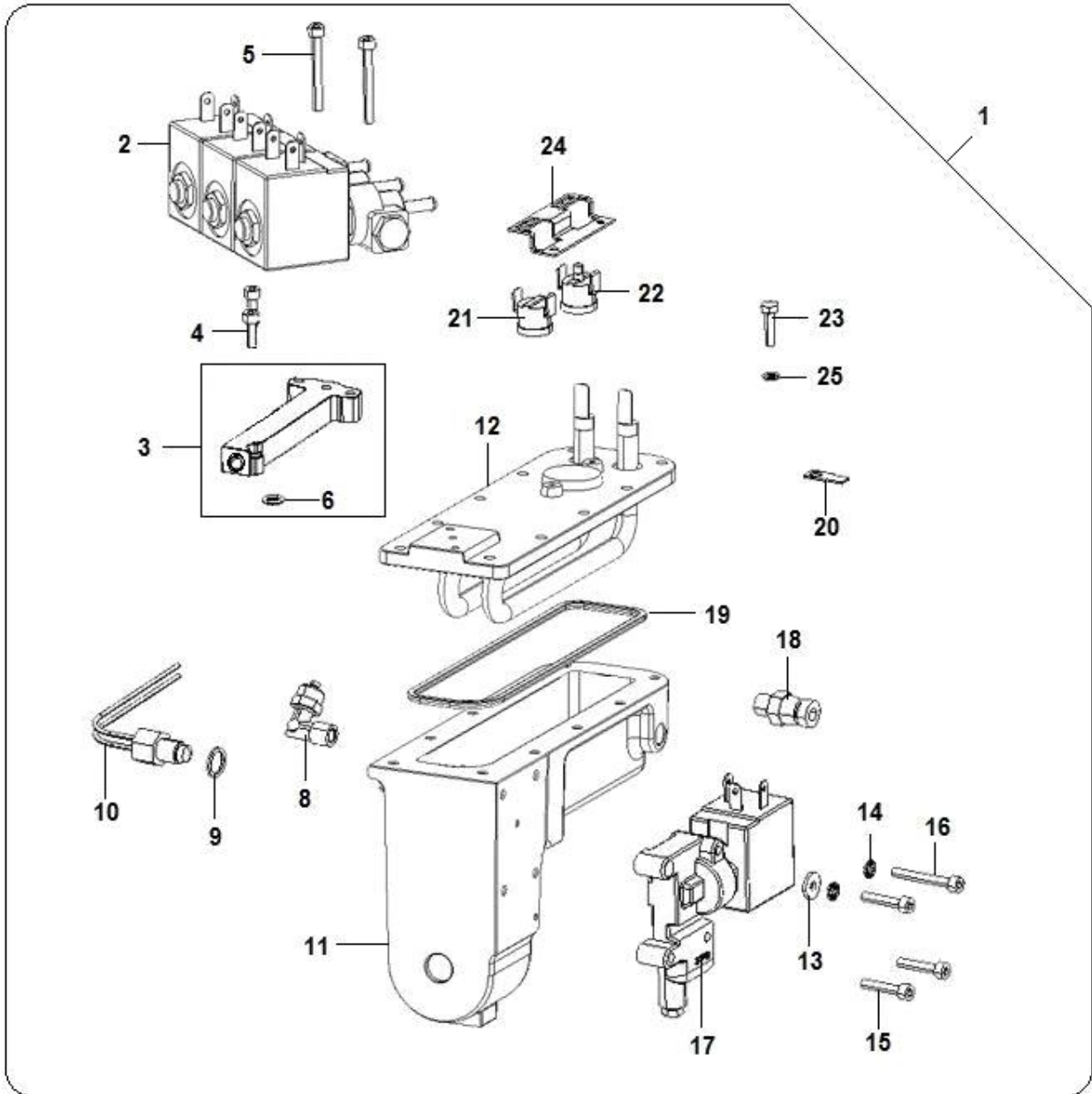
<b>FROM SERIAL NUMBERS:</b>	LEI400ES01BV	s.n. 17778786	LEI400IN01BV	s.n. 18796122
	LEI400ES02BV	s.n. 17779304	LEI400IN02BV	s.n. 17782944
	LEI400ES03BV	s.n. 17778960	LEI400IN03BV	s.n. 18811842



Pos.	Codice	Descrizione
0001	94034690-01CL	ASS. SCATOLA ELETTRICA LEI400 STD
0002	26048416-01	SCH-POT.BLU SMT CALD.MICR.256K
0003	26048356-02	ALIM.SWITC.TROLL SF0497 24.5V 100W/420W
0004	23038816	MORSETTIERA PER BVM
0005	26012136	FILTR.RETE 115/250 cULus-VDE
0006	33071926	DISTANZIALI METALLO M/F M3 L.8
0007	34102716	DADO ESMEDIO PG DIN 934 CL 8 M3ZB
0008	33065526	DISTANZ.SCHEDE M4 MASCH L= 6,3
0009	33065726	DADO ES. 4MA PA 6.6
0010	33072046	DISTANZIALI PLS M/M M3 L.7,9
0011	05195216	DIST.X SCHEDE LCBS-3-6-01
0012	30077911	TARGH.TERRA DI PROTEZIONE
0013	32055726	VITE TE T.FIL. PG DIN933 OT 63 M 4 X 20
0014	34102826	DADO ESBASSO PG DIN 936 OT 58 M 4
0015	35160316	ROND.DENTEL.EST.DIN 6798-A ACC.MOL.D4ZDB
0016	23052216	CONNETTORE IEC 320 COD.PX5981563
0017	23014916	FUSIBILE 10AMP IN CERAMICA
0018	23017316	PORTAFUS.A SCATTO 6,3X32
0019	22208732	CABL.INTERRUTTORE/FILTRO S/CAVO
0020	22043022	CORD.MESSA TERRA L= 200 OCCH. 4
0021	22189712	CABL.INTERR/PRESA/ASPIR.ANE29
0022	22177512-01	CABL.ALIM.SWITCH.BV97 C/GUAINA
0023	22189622	CABL.GENERALE LEI400 CAMERA VARIABILE
0024	22197262	CABL.COLL.SCHEDA-PIASTRA L.700mm LEI2GO
0025	22249632	CABL.24V SCATOLA CONNETTORI LEI2GO
0026	06580712	ASSIEME SCATOLA ELETTRICA LEI 400 VH



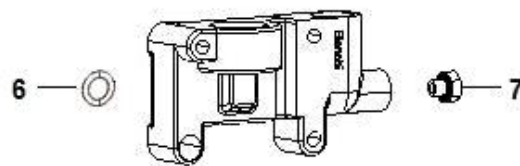
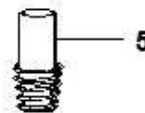
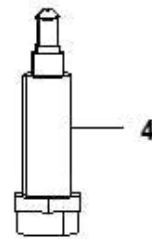
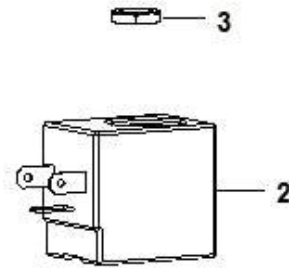
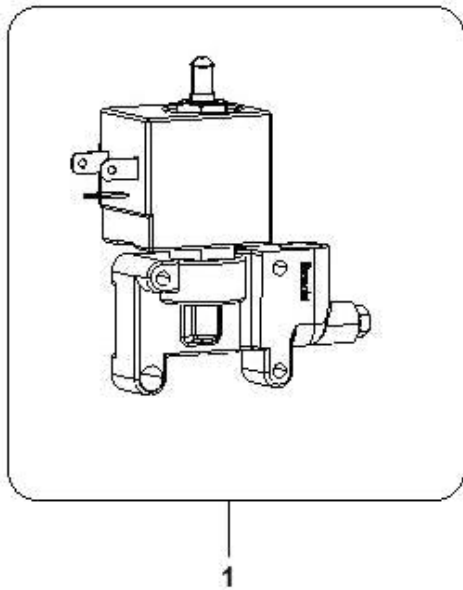
Pos.	Codice	Descrizione
0001	43152150	ASS.TELAIO LEX.SUP.LEI400 - 2015
0002	43152140	ASS.TELAIO LEX.INF.LEI400 - 2015
0003	43152150-01	ASS.TELAIO LEX.SUP.LEI400 - 2019 DYB
0004	43152140-01	ASS.TELAIO LEX.INF.LEI400 - 2019 DYB
0005	06127811P09	COPERTURA LEXAN SUPERIORE
0006	06095511-01	MANIGL.TELAIO SUP. LEXAN LEI400 PP
0007	06095741-02ZNC	TELAIO LEXAN SUPER.LEI400-2015
0008	05307411	OPALINO SUP.LEI400 PP
0009	30296511	BACKLITE SUP LEI400PP 2015
0010	05330812	LEXAN SUPC/FERMAOPALINI LEI400-2015
0011	06095521-01	MANIGL.TELAIO INF. LEXAN LEI400 PP
0012	06095411-05ZNC	TELAIO LEXAN INFER.PP
0013	05307421	OPALINO INF.LEI400 PP
0014	30296411	BACKL INF LEI400/600PP 2015
0015	05330712	LEXAN INF.C/FERMAOPALINI
0016	30296511-01	BACKLITE SUP LEI400PP 2015
0017	30296411-01	BACKL INF LEI400/600PP 2015



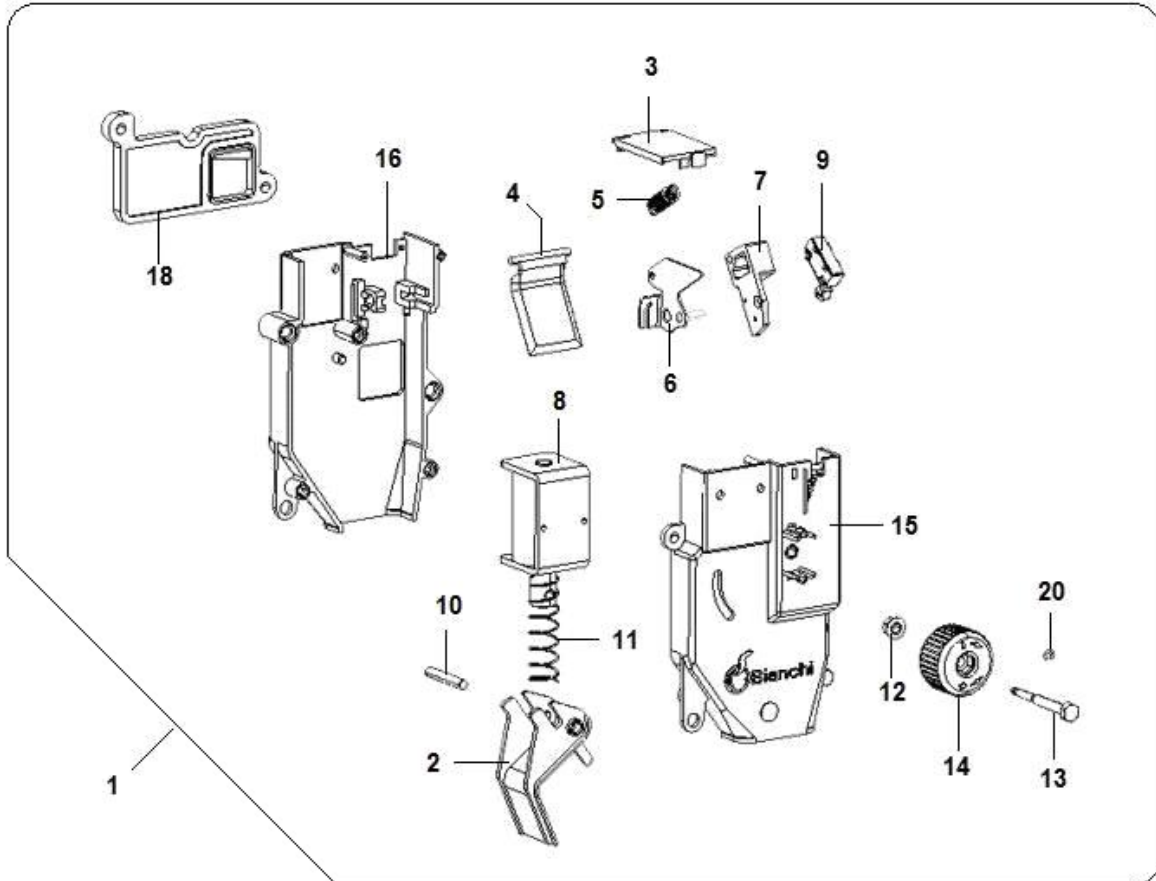
Pos.	Codice	Descrizione
0001	85003110-04	PH ASS.CALDAIA 3 E-VALV.ETO
0002	25021516-03	BLOC. 3EV 2VIE DN2 24VDC OT57-TM3
0003	19059411-03T03	ASS. BLOCCH.EL-VAL. OT57 +TAPPO M5 + OR #
0004	32065416	VITE TCEI PG DIN 912 CL8.8 M 4 X 12
0005	32068316	VITE TCEI PG DIN 912 CL8.8 M 4 X 35 ZB
0006	36350116	O-RING 2025 VITON #
0008	04041316-01	RAC.GOM.1/8M.GAS A-TUBO6/4 DEP #
0009	18002516	GUARNIZ.RAME 1/8" D.10x14sp.1
0010	26050846	NTC 100KOHM M10X1.5 FILI VERDI #
0011	13008031-01T03	CORPO CALDAIA ESPRESSO OT57
0012	29004312-02	FLANG.TEA.CALD.RES.230V AISI 316TF.ETO
0013	35157616	ROND.P FL E= 3D DIN9021 HV100 D4X12X1ZB
0014	35160316	ROND.DENTEL.EST.DIN 6798-A ACC.MOL.D4ZDB
0015	32067916	VITE TCEI PG DIN 912 CL8.8 M 4 X 20
0016	32068216	VITE TCEI PG DIN 912 CL8.8 M 4 X 30
0017	25020856T01	EL-VALV.3VIE24V DCØ3 TM1+OR 2025 VITON #
0018	04040316T04	VALV.DI SCARICO + OR 1/8 GA #
0019	05143815M09	GUARNIZ.CALD-ES ST5400 SILICONE 75SH NER
0020	23020626	LINGUETTA MASCHIO 6.3x0.8
0021	25020516	CLIXON TY60 110° RA
0022	25020616-01	CLIXON TY60R 135° RM
0023	32055536	VITE TE T.FIL. PG DIN933 INOX A2 M4X16
0024	01599411-02	MOLLETTA X TERMOREG.
0025	35153426	ROND.ELAST.GROWER DIN 127-B INOX A2 D 4



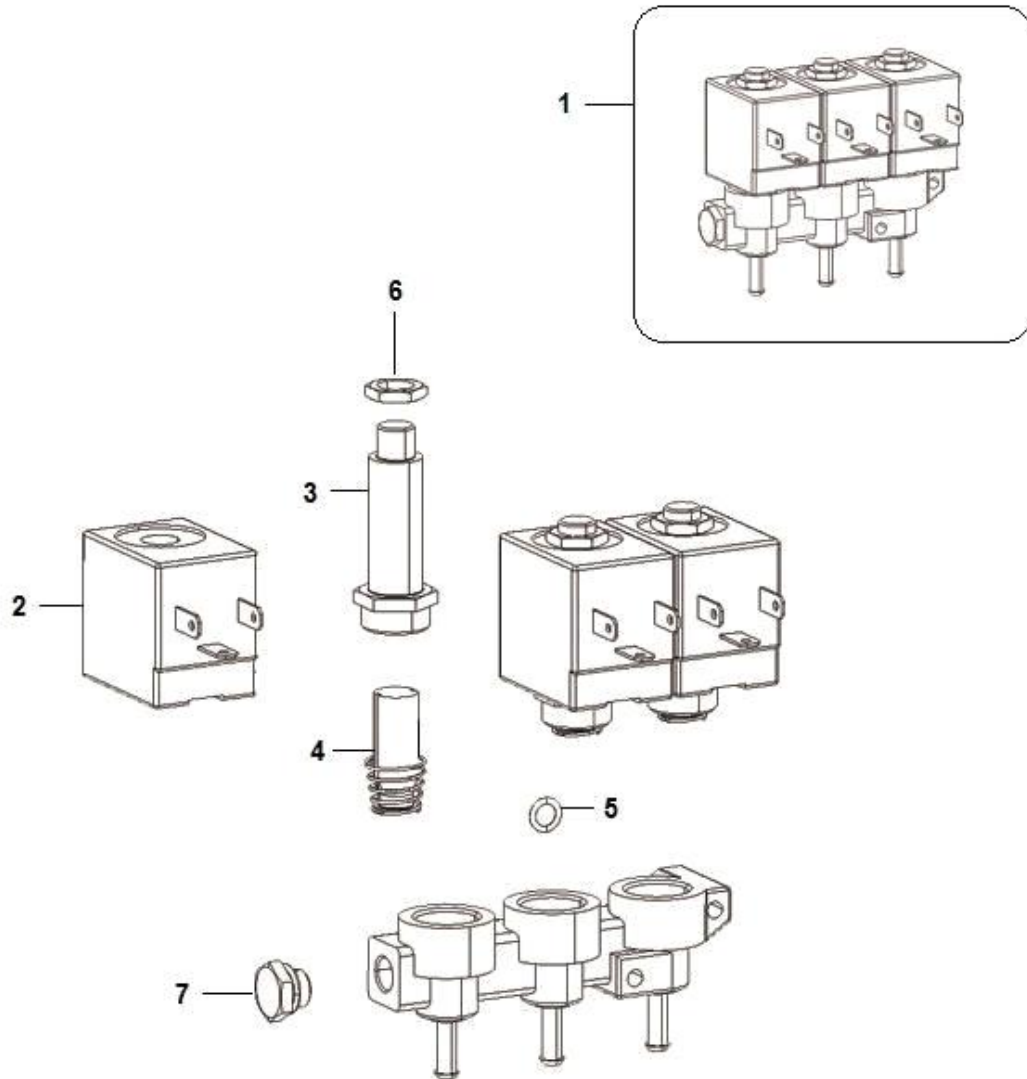
### COMPONENTI EL-VALV. 3 VIE OLAB (930)



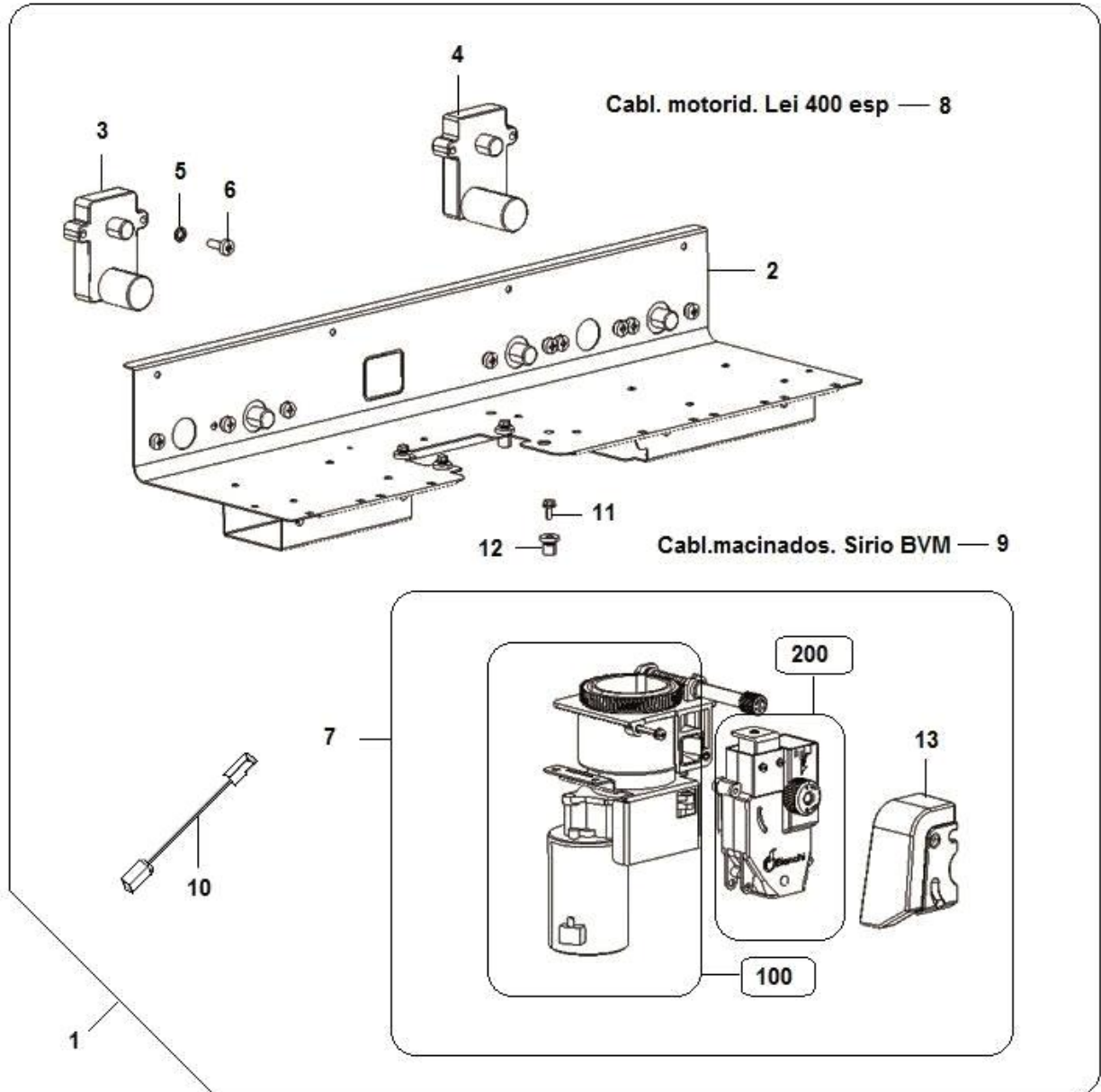
Pos.	Codice	Descrizione
0001	25020856T01	EL-VALV.3VIE24V DCØ3 TM1+OR 2025 VITON #
0002	25019416B	BOBINA PER EV 25019416
0003	43050616	DADO DI BLOCCAGGIO BOBINA
0004	41037516	CANOTTO.FIS.3 VIE OLAB
0005	41037416	NUCLEO OLAB TEFL. 3 VIE
0006	43001316	O-RING VITON 9,63x6,07 X EV
0007	43151796	CORP.TAPPO 452/A-105-NT2+ GUARN.VITON ORM



Pos.	Codice	Descrizione
0001	43002410-02	ASS. DOSAT. CAFFE' C/DISTANZ.
0002	05135115-01	CASSET.BASCUL.DOS.CAFFE #
0003	05135025	COPERCH.DOSAT.CAFFE M/T
0004	05135315	PARAT.MOBILE DOS.CAFFE #
0005	07020611	MOLLA X SQUAD.MICRO
0006	01586212-02	SQUAD.MICRO C/PRG
0007	05154615	SUPP.MICRO DOS-CAFFE C/POM.
0008	20019146-01	EL-MAGN. 5% 24VDC
0009	26029616	MICRO A TENUTA CABLATO
0010	33051716	SPINA CILIN.H8 UNI 1707 AISI 303 D4X25
0011	07020511-01	MOLLA X EL-MAGNETE 1200gr
0012	34115316	DADO ES FLANG.ZIG. PG DIN6923 CL 8 M4ZB
0013	19058911	VITE DI REG.MICROINTERR.
0014	05135215	MANOPOLA REGOLAZ.DOS-CAFFE
0015	05134815	GUSCIO ANT.DOSAT.CAFFE C/INS. #
0016	05134925	GUSCIO POST.DOSAT.CAFFE'M/T #
0017	05135415-01M37	IMBUTO CAFFE TAGLIATO #
0018	05155615-01	DISTANZIALE DOSATORE #
0019	07020911	MOLLA X IMBUTO CAFFE
0020	37000816	ANELLI RAD.(BENZING) DIN6799 ACC.MOL.1,9

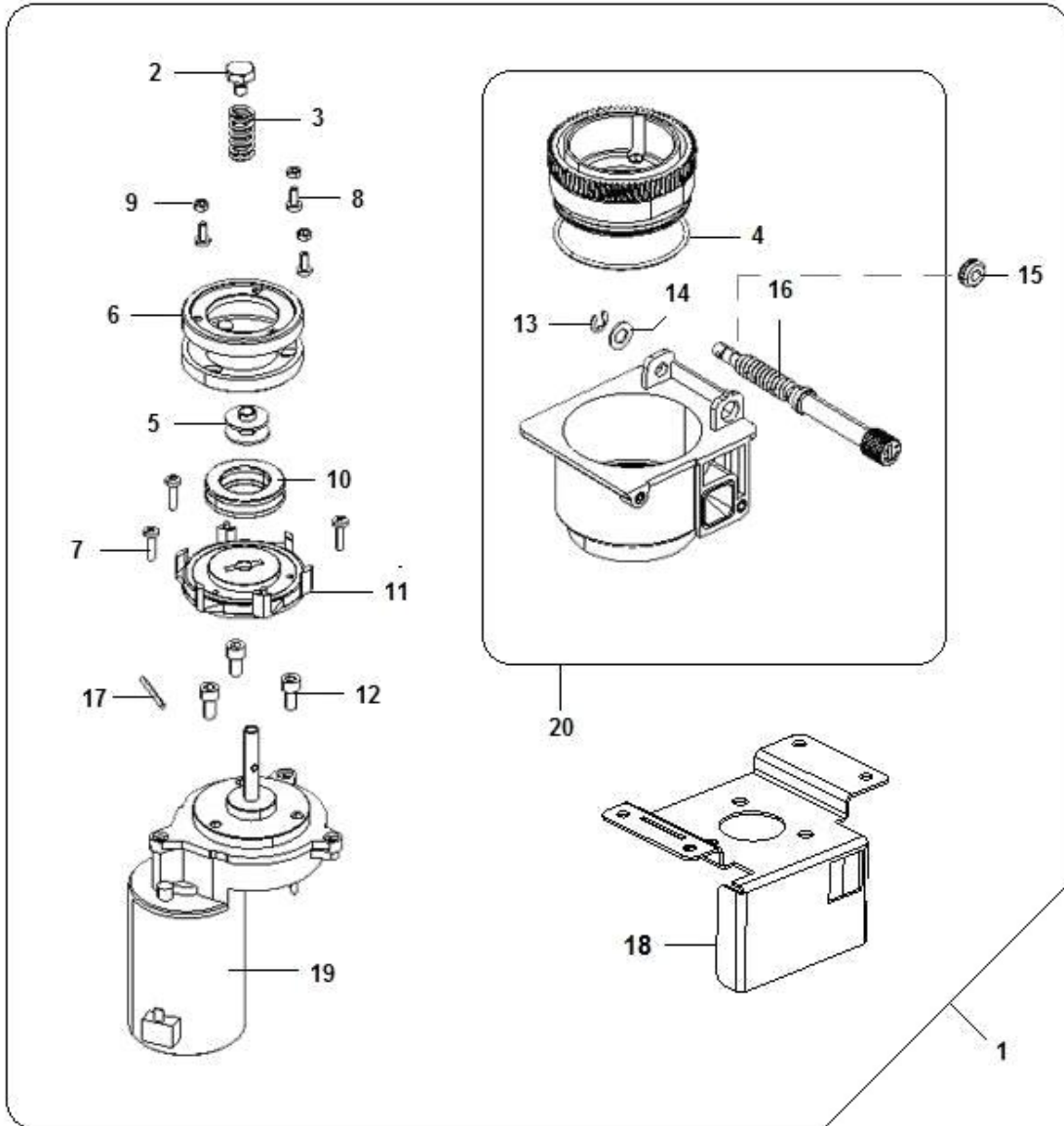


Pos.	Codice	Descrizione
0001	25021516-03	BLOC. 3EV 2VIE DN2 24VDC OT57-TM3
0002	25019416B	BOBINA PER EV 25019416
0003	41037316	CANOTTO OLAB X 25019416
0004	41037216	NUCLEO OLAB PER 25019416
0005	43001316	O-RING VITON 9,63x6,07 X EV
0006	43050616	DADO DI BLOCCAGGIO BOBINA
0007	43031516	TAPPO FILETT.G1/8NICH.6084/2N

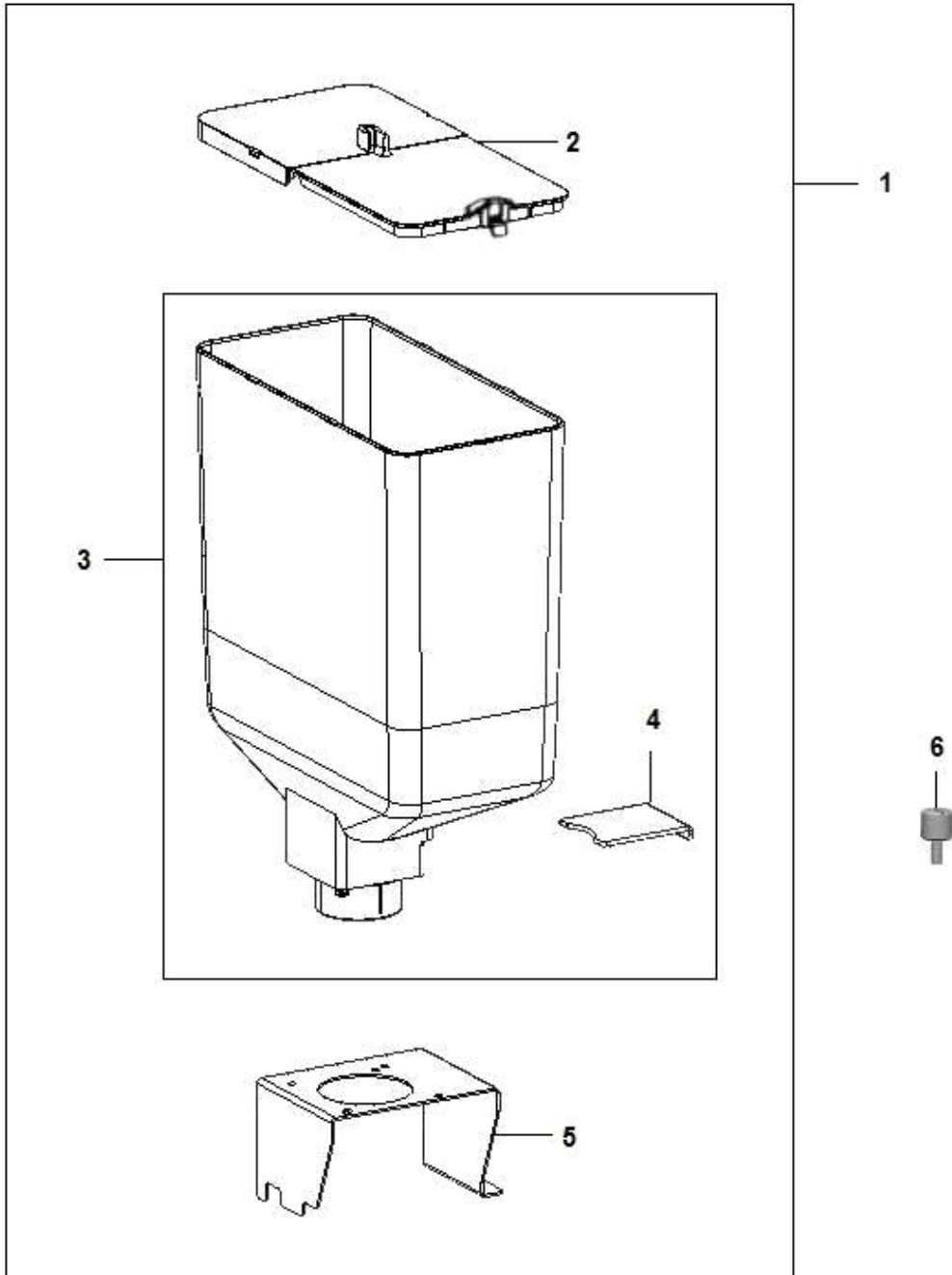


Pos.	Codice	Descrizione
0001	96071820CL	C/O MACINAD.SUPP.SCAT.LEI 400
0002	01967622-01	ASS.SUPP.SCATOL.MOTORID.LEI400.ETO
0003	20016916-02	MOTORID.24VDC 40G/M S/CABL.PLS
0004	20017016-02	MOTORID.24VDC 100G/M S/CAB PLS
0005	35160516	ROND.DENTEL.EST.DIN 6798-A ACC.MOL.D6ZDB
0006	32135526	VITE TCEI BASSA PG DIN7984 CL8.8 M6X16ZB
0007	96057670-02	C/O MACINADOSATORE LEI400 \$
0008	22200112-01	CABL.MOTORID.LEI400 ESP ANTISFILAMENTO
0009	22171512-01	CABL.MACINADOSATORE SIRIO BVM.ETO
0010	22126622	PROTEZ.MOT.MAC.AMETEK FAST.4,8
0011	32050516	VITE TE FLAN.ZG.PG DIN6921 CL8.8 M4X10ZB
0012	19119116-01	INSERTO M5 IN GOMMA
0013	05301615M37	CARTER MACINADOSATORE CAFFE

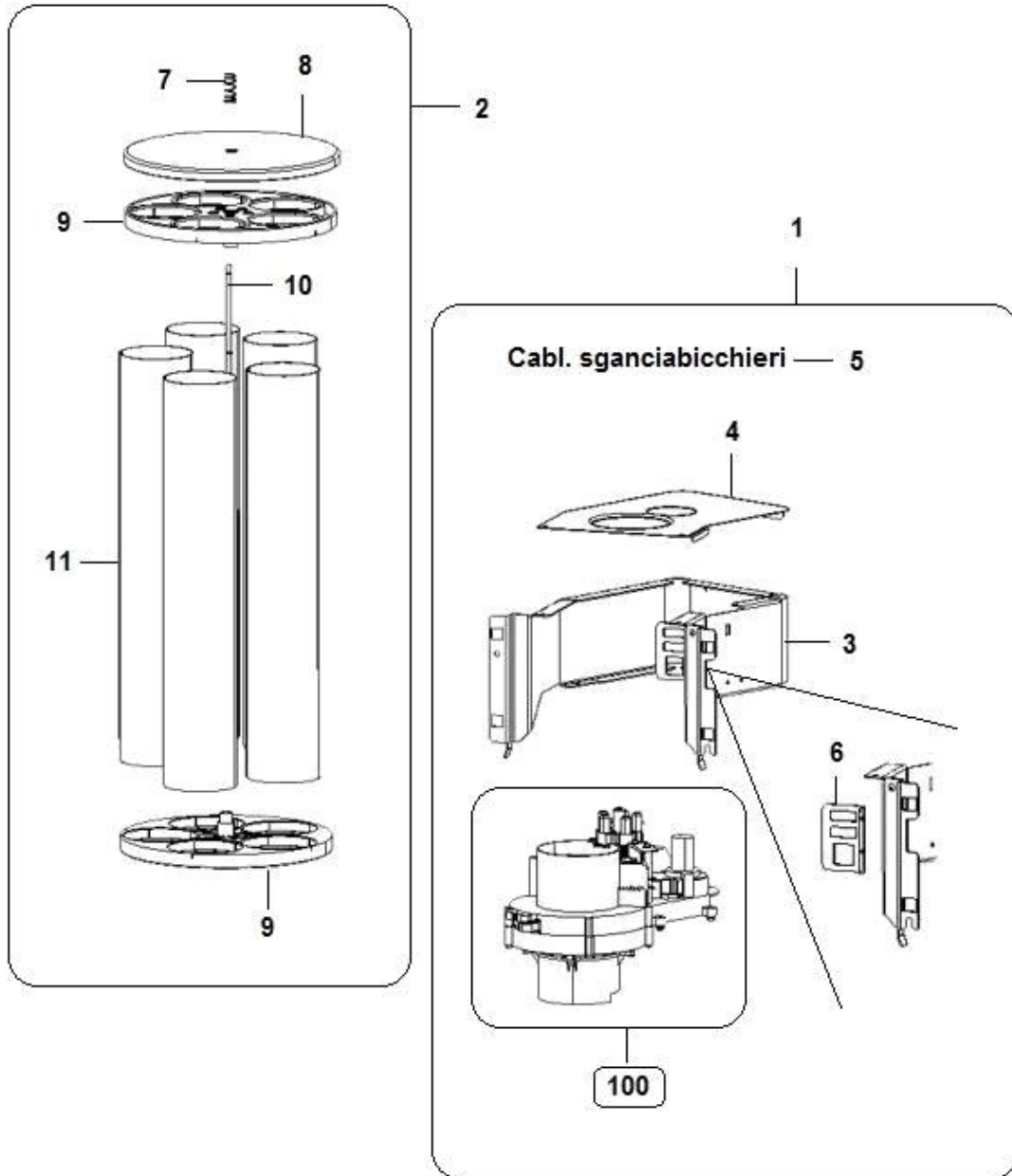




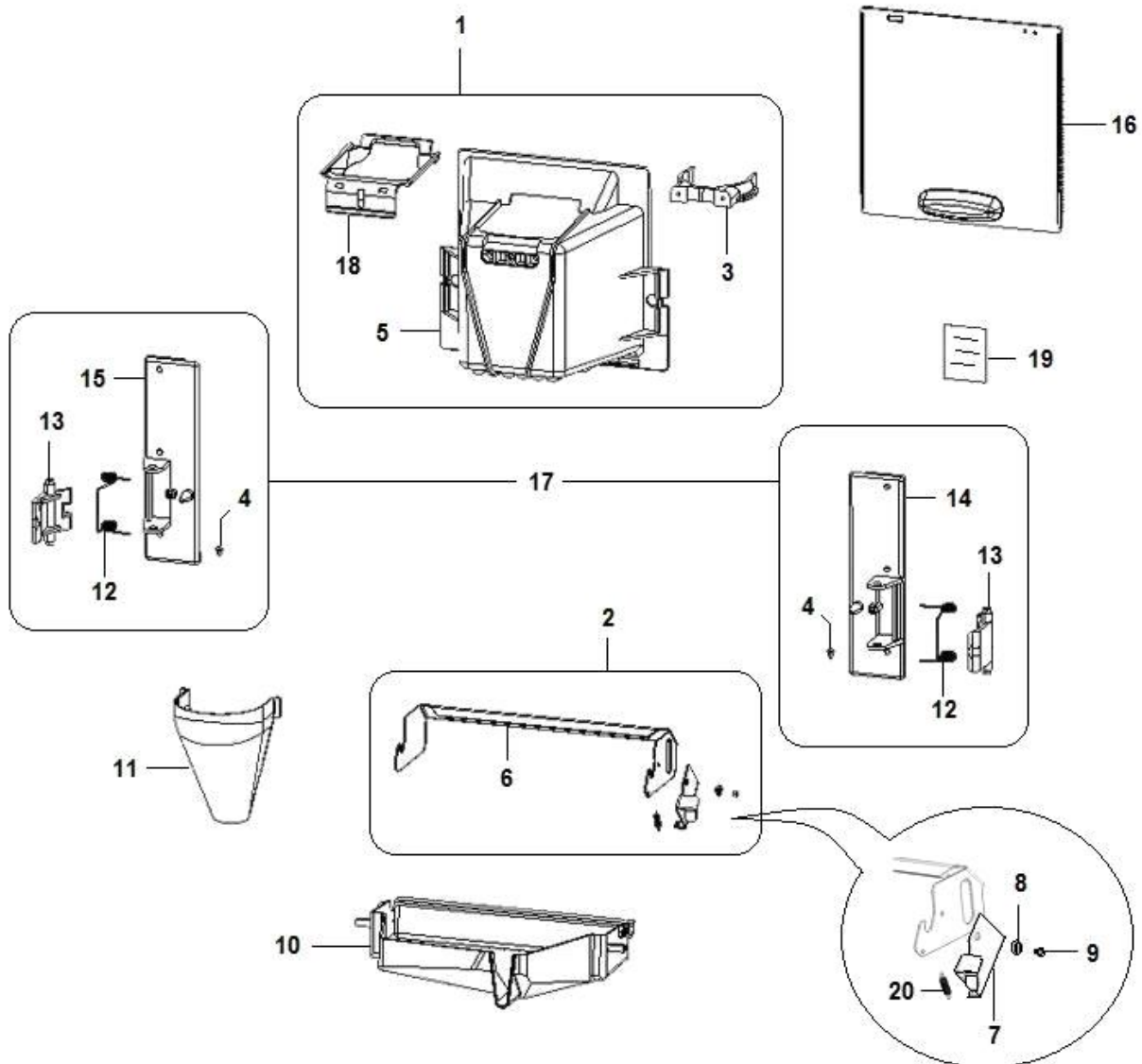
Pos.	Codice	Descrizione
0001	86001370-01RC	ASS.MACININO LEI 400
0002	19059021-01	VITE IX PER MOLLA XAMETEK #
0003	07020411	MOLLA X PORTAMACINA #
0004	36211316-01	OR 66,35X2,62 FKM 75SH NERO
0005	19060411-01	RONDELLA CON BUSSOLA #
0006	18007326	MACINA MACININO DM.64 12 DENT #
0007	32060836	VITE TCC PG DIN 7985 INOX A2 M4X16 #
0008	32060536	VITE TCC PG DIN 7985 INOX A2 M4X10 #
0009	34102836	DADO ES MEDIO PG DIN 934 INOX A2 M 4 #
0010	19059216	CUSC.ASSIALE D25-42SP11C.51105
0011	13008211-03	PORTAMACINE MOBILE #
0012	32135526	VITE TCEI BASSA PG DIN7984 CL8.8 M6X16ZB
0013	37001116	ANELLI RAD.(BENZING) DIN6799 ACC.MOL.6
0014	35168826	ROND-PIANA D.8,4x15,5x1,2Ø0,05
0015	23004086	PASSACAVO ØINT.6 ØCALETT.10 GOM
0016	05134715	POMOLO REGOLAZ.MACINATURA
0017	12017411	FILO ARMONICO D3X30 #
0018	01586971-01	SUPPORTO MACININO LEI 400
0019	20020616	MOTORE XMACININO AMETEK 24VCC
0020	43018910-01	ASS.CAMERA MACINATURA C/POMOLO



Pos.	Codice	Descrizione
0001	05251270-01	ASSIEME TRAMOGGIA CAFFE'xLEI400(2,5 Kg)
0002	05255015-01M00	COPERCH.TRAMOGGIA DX-SX BV972 #
0003	43000190	ASS.TRAMOGGIA CAFFE' CON SPORTELLO NSF
0004	05147925M00	SPORTELLO CHIUSURA TRAMOGGIA NSF
0005	01782431	SUPP.TRAMOGIA BV972/952/ANE29
0006	19043521	POMOLO FISSAGGIO BASSO MASCHIO M5

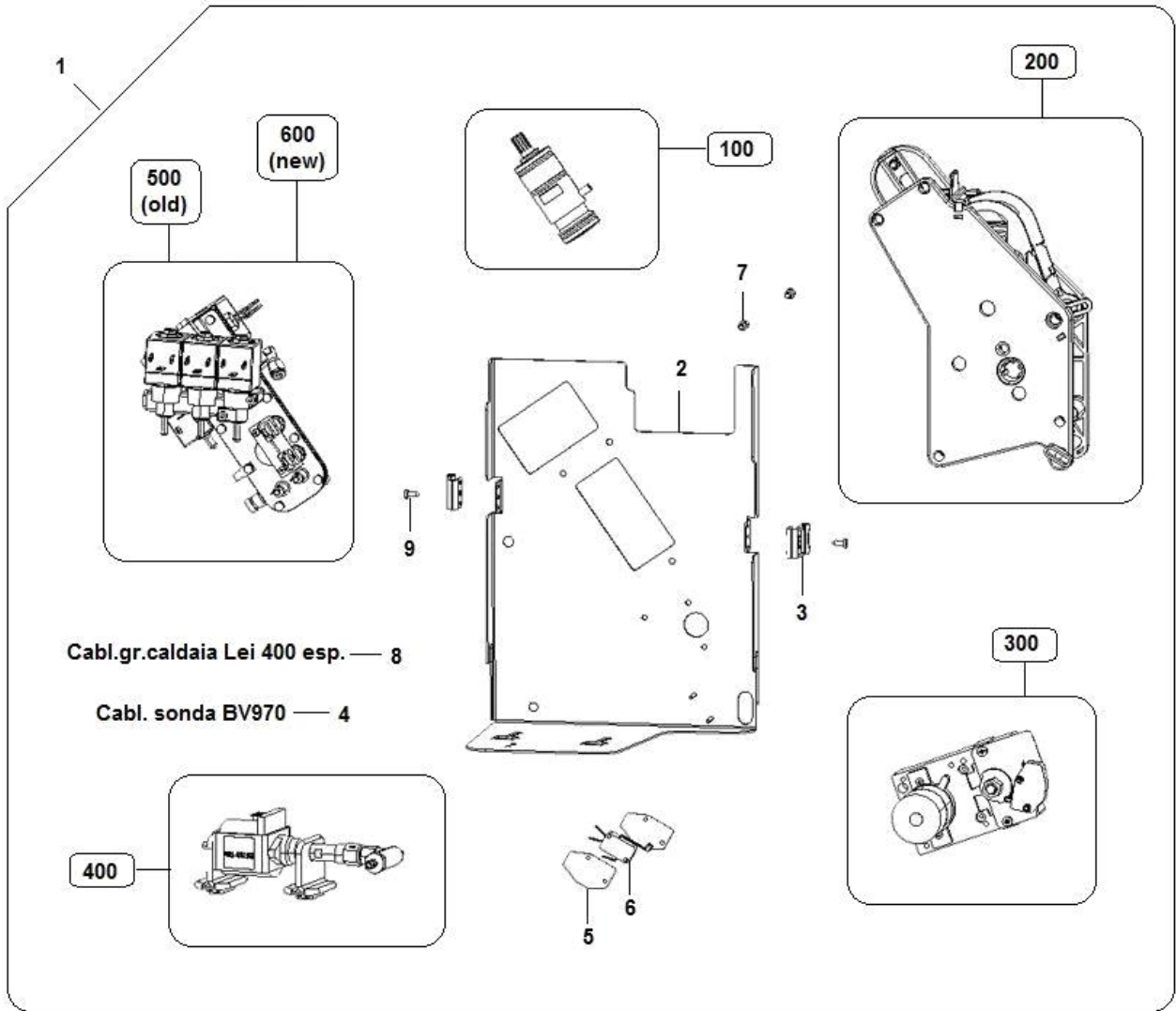


Pos.	Codice	Descrizione
0001	28011130-06	C/O SGANCIATOR.BICCH.BV971 IVS (70-73mm)
0002	28024560CL	ASS.TAMB.BICC.LEI400 75x77x430 ZIGR
0003	06050712	ASS.TELAIO SGANCIATORE BICCH.
0004	01826741	COPERTURA SGANCIATORE BV971IVS
0005	22178612	CABL.SGANCIABICCHIER.BV970 IVS
0006	01826811-01	PIASTRA CONNETTORE SGANCIATORE
0007	07020711-01	MOLLA X ASS.TAMBURO
0008	05146115M09	COPERCH.TAMBURO BICCH.NERO
0009	05135615M09	DISCO TAMB.SG-BICCHIERI NERO
0010	19059341	TIRANTE TAMB-BICCH.LEI 400
0011	09208641	TUBO PVC ZIGRIN.TRASP. 75x77 L- 430

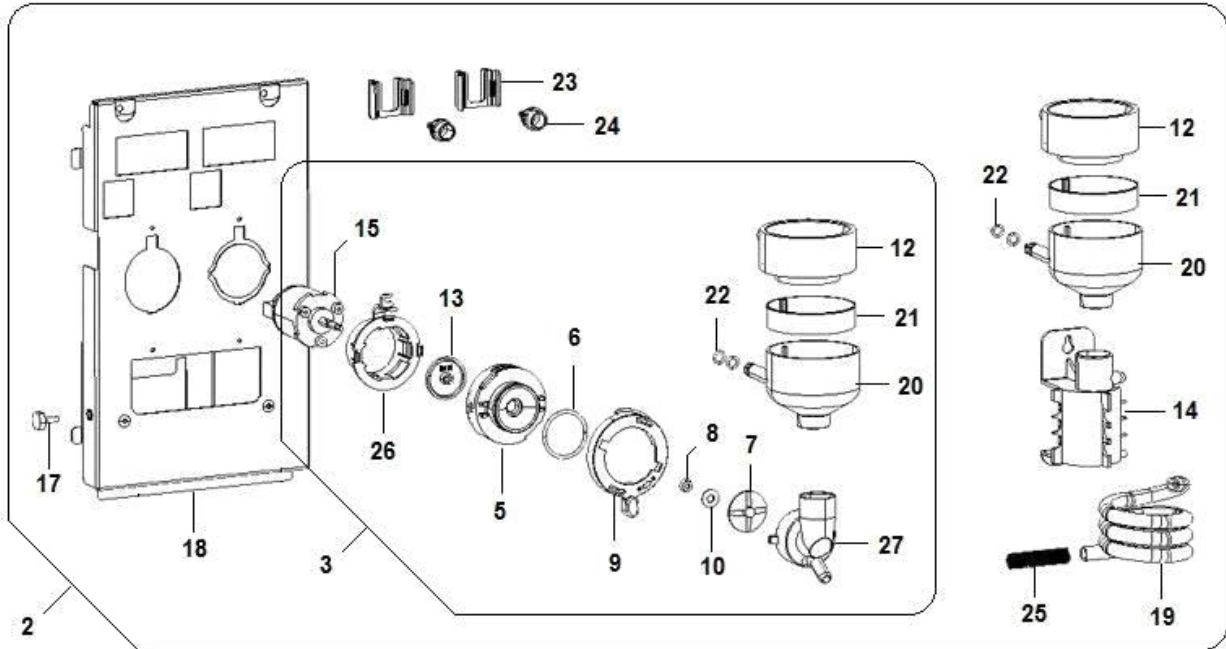


Pos.	Codice	Descrizione
0001	05108320-01M09	ASS.VANO EROG.NERO
0002	01525010-02	ASS.SUPP.VASCH.C/LEVA ANTARES
0003	05000315M09	FORCELLA BICCHIERI NERO
0004	05099116	GOMMINO X SFIATO
0005	05103225-01	VANO EROG.NERO
0006	01452011-03	SUPP.VASCH.VANO EROG.ORION
0007	01524511-01ZNC	LEVA BASCULA VASCH.R-GOCCE ANT
0008	19054411	BOCCOLA X RIVETTO Ø10
0009	33050496	RIVETTO 3,2X8 ACC-ACC
0010	05103715-02M09	VASCH.R-GOCCE NERO
0011	05103815-01	IMBUTO VANO EROGAZIONE
0012	07017311	MOLLA LEVA FERMO V-EROGAZ.
0013	05103525-01	LEVA BLOCC.VANO EROG.NERO
0014	05103325-01	SUPP.VANO EROG.DX NERO
0015	05103425-01	SUPP.VANO EROG.SX NERO
0016	05272715-02M00	SPORTELLO VANO EROGAZIONE
0017	43127110	ASS.SUPP.VANO EROG.DX+ SX
0018	05266315M09	COLLARE PROTEZ.VANO EROGAZIONE
0019	30273111-01	TARGHETTE AVVERTENZAxVANO EROG
0020	07012411	MOLLA X COND.MONETE

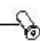




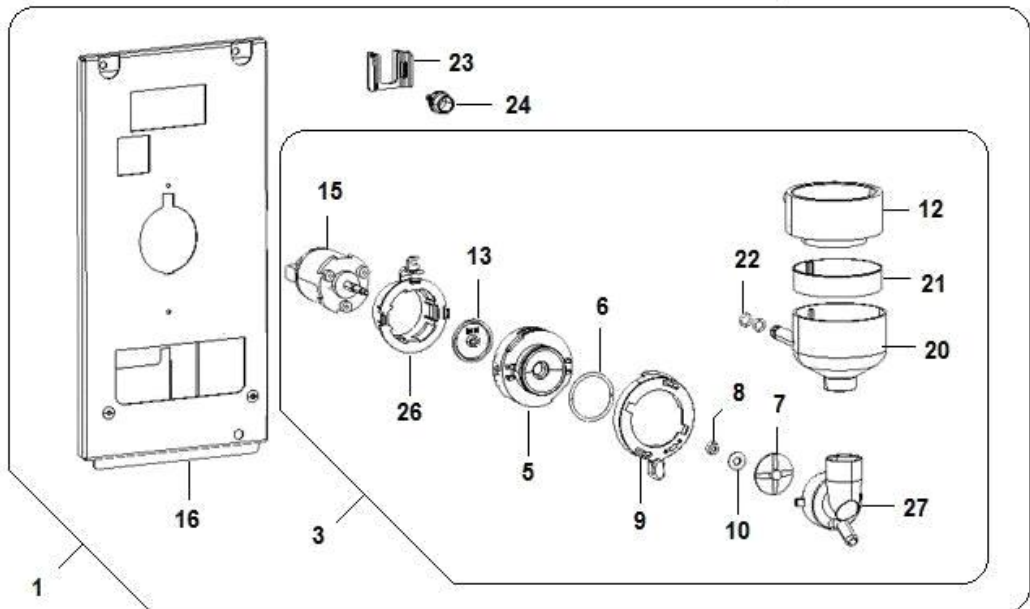
Pos.	Codice	Descrizione
0001	95011640-06CL	C/O PIASTR.GRUPPO CAFFE LEI400
0002	06003412-01	ASS.PIASTR.GRUPPO CAFFE LEI400
0003	05242415M37	MOLLETTA BLOCCAGGIO PIASTRA GR
0004	22178412	CABL.SONDA BV970 IVS
0005	08004111	ISOL.MICRO
0006	26005136	MICRO C/ROTELLA XGM2-81-S21
0007	19056011	PERNO FISSAGGIO GRUPPO
0008	22200312-02	CABL.GR.CALDAIA LEI400 ESP (-170mm)
0009	32227256	VITE AFIL.TCC S/PDIN 7981 C15 3,9X9,5ZB



11 — Cabl. motofr + copp.risc. Lei 400

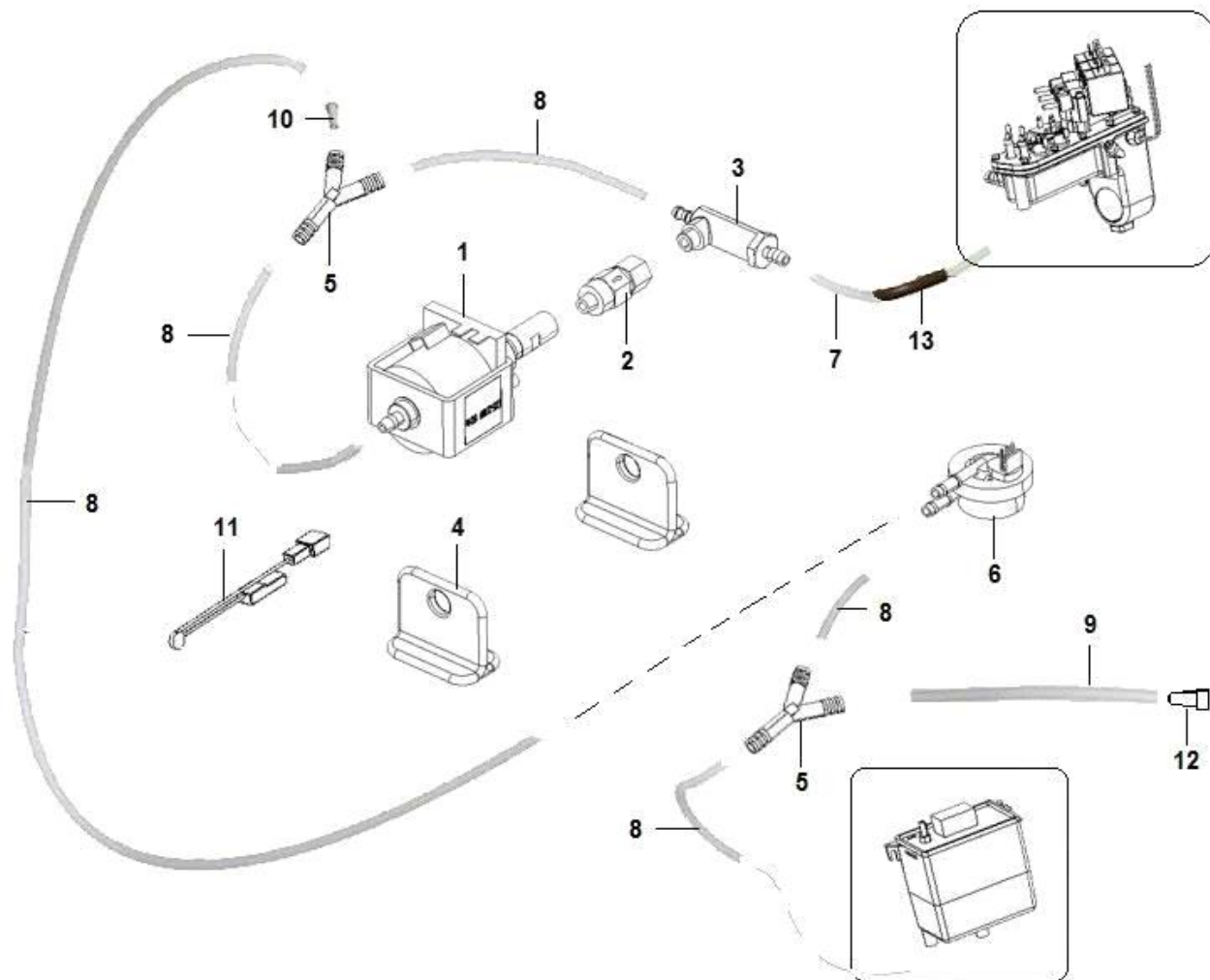
28 — 

 4

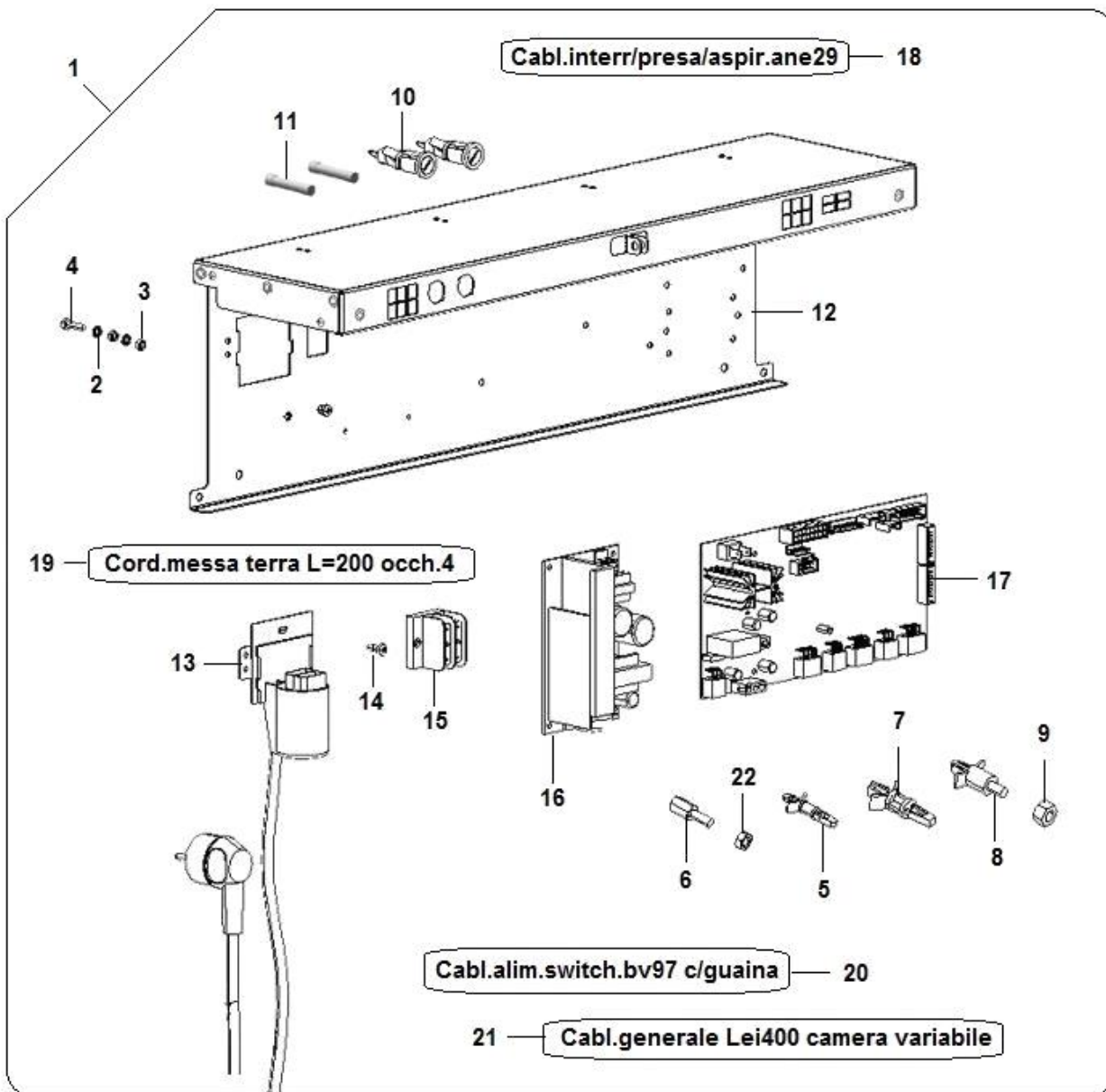


Pos.	Codice	Descrizione
0001	96074130-02CL	C/O MASC.MX SING.NO/RIS.LEI400.ETO
0002	96074020-03CL	C/O MASCHER.2 MIXER LEI400
0003	43126810M37	ASS.NUOV.MIX MC C/COLL+ COP.MAR
0004	05122415	RIDUTTORE PORTATA LATTE #
0005	05243112	ASS.FLANGIA SUPPORTO CAMERA
0006	36210716-01	OR 32,99X2,62 FKM 75SH NERO
0007	05111825	GIRANTE MISC.COPP-RISC. #
0008	36351215M09	GUARNIZ.WRING.DIAM.FORO= 4 DIAM.LABBRO= 10
0009	05240915M37	FLANGIA BLOCCAGGIO CAMERA
0010	35155236	ROND.P DIN 125-A INOX A2 D 4 #
0011	22200212	CABL.MOTOFR x COPP.RISC.LEI400
0012	05113825	COPERCH.ASPIRAT.(MISC.BIA)MARR #
0013	05154015	DISCO PROTEZ.MOTOFR.
0014	05141815-01M37	SUPP.SERPENT.THE PLS MARRONE #
0015	20020036	MOTOFR.24VDC S/CABL.NO FILET.24400156A
0016	06006722-01	ASS.MASCHER.MIX SING.SX LEI400
0017	19055521	VITE PER ASTA SERRATURA
0018	06006822-01	ASS.MASCHERA 2MIX DX LEI400
0019	09087843-02	TUBO SIL.SZ.7X11 MARRONE #
0020	05113745	COPPETTA MISCEL.PED-L= 10 MARR. #
0021	05132425	COLLARE COPP-MISC.MARRONE #
0022	36203816	O-RING 106 6,75/1,78 #
0023	05159025M37	SUPP.INNESTO PORTAGOMMA MARRON
0024	05132525	RACC.P-GOMMA TB 3x5 MARRONE #
0025	07017711	MOLLA SERPENTINA THE
0026	05241115-01M37	FLANGIA SUPPORTO MOTORE
0027	05111625	CAMERA MISCELAZ.(BIANCHI)MARR. #
0028	05102225	RIDUT.CAM-MISCELAZ.MARRONE DECAF#

**POMPA ACQUA & RILEVATORE DI FLUSSO (1235)**



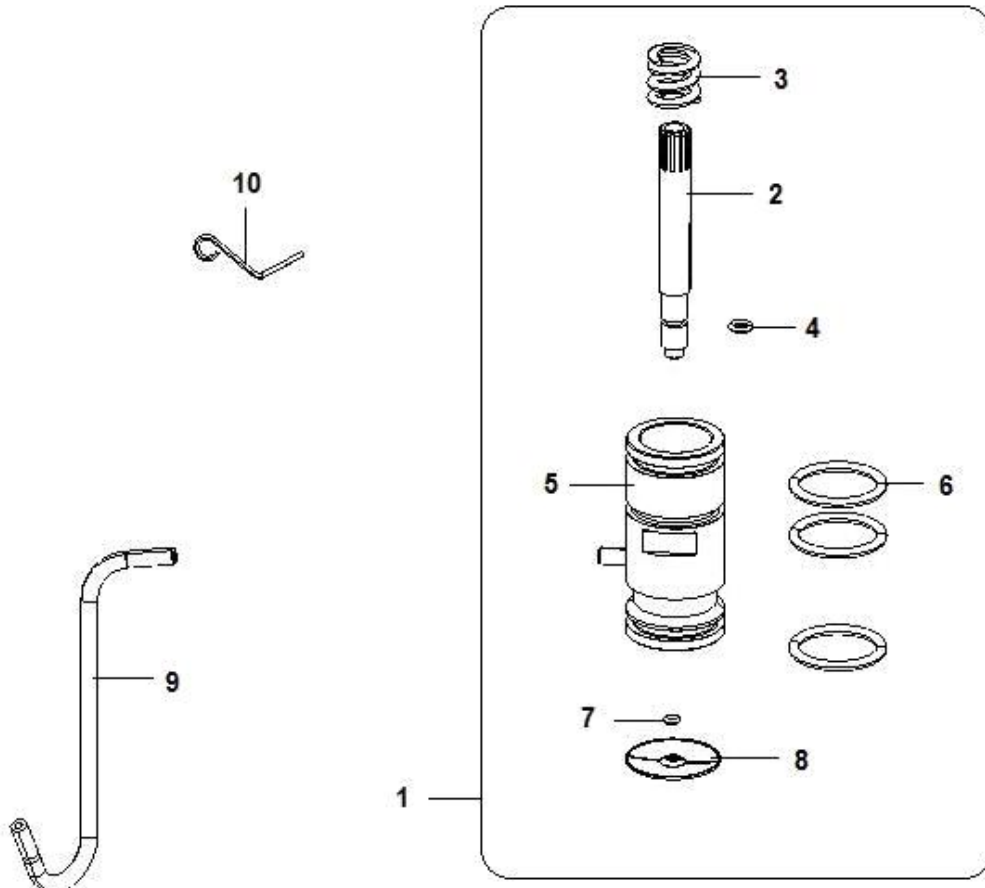
Pos.	Codice	Descrizione
0001	27003286	EL-POMPA PX50-A2P-N08R 230V 50Hz
0002	04041026	VALV-DI NON RITORNO G1/8 M-F C/OR 106 #
0003	04040916-02	VALV.DI SICUR.11BAR DEPIOMBAT #
0004	05259515M09	SUPP.POMPA ULKA/FLUIDOTECH
0005	05240015M00	RACC.3 VIE D.ESTERNO 9mm #
0006	24012116	RILEVATOR.DI FLUSSO INGR.D.1,8 #
0007	09110016-01	TUBO PTFE 6x4 CALIBRATO Pmax 68BAR #
0008	09029763-01	TUBO SIL.SZ.5X9 TRASP. #
0009	09029753-01	TUBO SIL.SZ.8X12 TRASP. #
0010	05102225	RIDUT.CAM-MISCELAZ.MARRONE DECAF#
0011	25022616-02	CLIXON MICROTHERM F11 100°C
0012	05036515-01M00	TAPPO X TUBO SCARICO #
0013	09087843-02	TUBO SIL.SZ.7X11 MARRONE #



Pos.	Codice	Descrizione
0001	94034620-03CL	ASS.SCATOLA ELETTR.LEI400 RDC.ETO
0002	35160316	ROND.DENTEL.EST.DIN 6798-A ACC.MOL.D4ZDB
0003	34102826	DADO ESBASSO PG DIN 936 OT 58 M 4
0004	32055726	VITE TE T.FIL. PG DIN933 OT 63 M 4 X 20
0005	33072046	DISTANZIALI PLS M/M M3 L.7,9
0006	33071926	DISTANZIALI METALLO M/F M3 L.8
0007	05195216	DIST.X SCHEDE LCBS-3-6-01
0008	33065526	DISTANZ.SCHEDE M4 MASCH L= 6,3
0009	33065726	DADO ES. 4MA PA 6.6
0010	23017316	PORTAFUS.A SCATTO 6,3X32
0011	23014916	FUSIBILE 10AMP IN CERAMICA
0012	01852232-03	ASS.SCATOLA ELETTRICA LEI400
0013	26026376	FILTR.RETE AT-SCAT.C/SPIN.SCHUKO EMC2014
0014	32060616	VITE TC CROCE PG DIN7985 CL4.8 M4X12 ZB
0015	23038816	MORSETTIERA PER BVM
0016	26048356-02	ALIM.SWITC.TROLL SFO497 24.5V 100W/420W
0017	26048416-01	SCH-POT.BLU SMT CALD.MICR.256K
0018	22189712	CABL.INTERR/PRESA/ASPIR.ANE29
0019	22043022	CORD.MESSA TERRA L= 200 OCCH.4
0020	22177512-01	CABL.ALIM.SWITCH.BV97 C/GUAINA
0021	22189622	CABL.GENERALE LEI400 CAMERA VARIABILE
0022	34102716	DADO ESMEDIO PG DIN 934 CL 8 M3ZB



**ASSIEME PISTONE(7)**



Pos.	Codice	Descrizione
0001	05138130-01	ASS.PISTONE GR-CAFFE CE
0002	05107725	POMOLO FILTRO PISTONE
0003	07017611-01	MOLLA X PISTONE
0004	36210916	OR 5,28X1,78 FKM 75SH NERO
0005	05148032-01	PISTON.C/SEDE VALV NON RITORNO
0006	36211816-01	OR 28,1X 3,53 FKM 75SH NERO
0007	36212116-01	OR 2,57X1,78 KFM 75SH NERO
0008	43000220	ASS.TRASS.FILTRO GR-CAFFE MAGG.
0009	09087873-02	TUBO SIL.SZ.3X6 MARRONE #
0010	07017511	ASTINA FERMO PISTONE