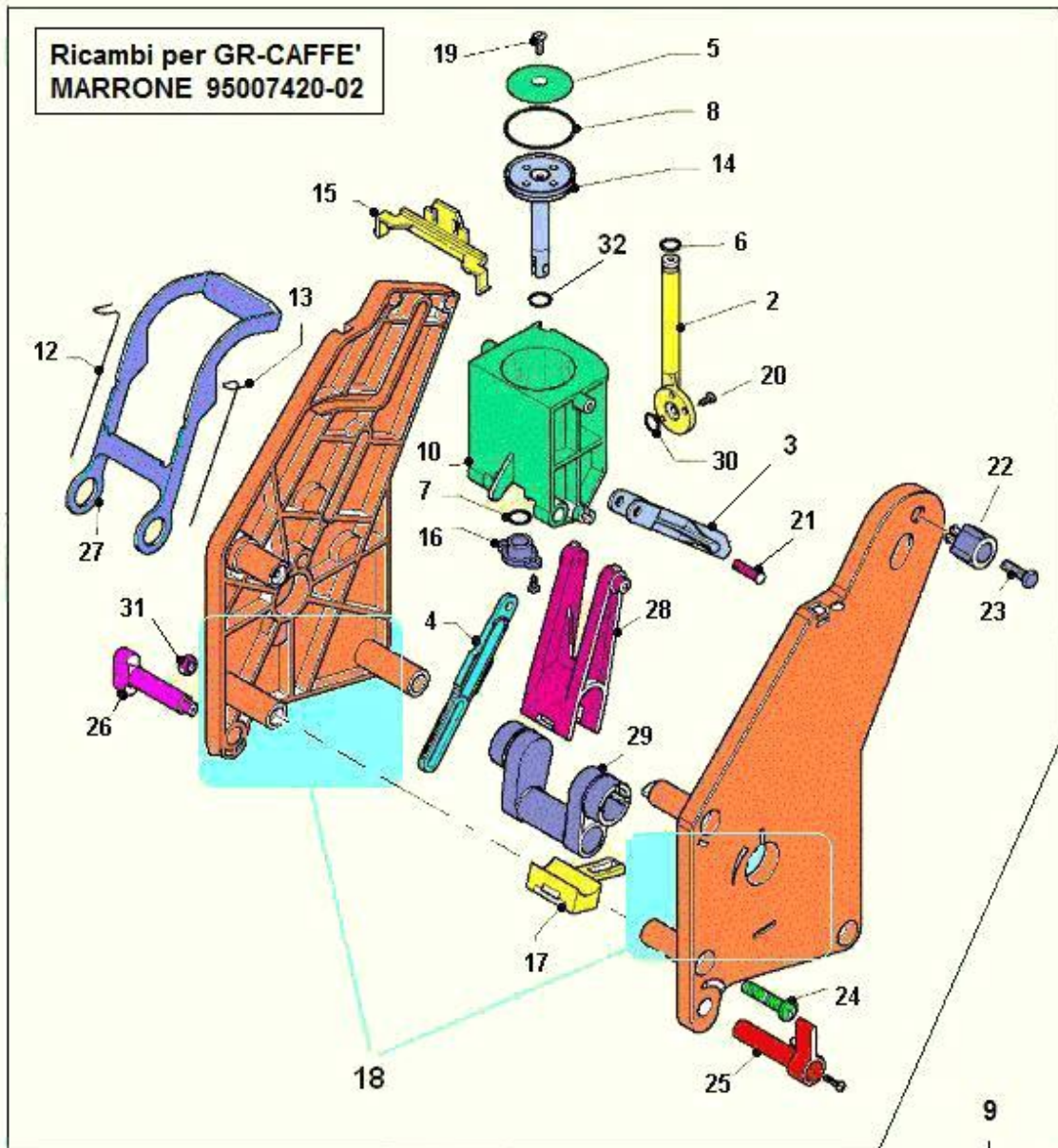


IMPIANTO ELETTRICO GENERALE(10)  
GRUPPO CAFFE' PLS NERO (1422)  
SCATOLE DOSATRICI POLVERI (661)  
C/O SUPPORTO CALDAIA (26)  
MACINADOSATORI DISPONIBILI (28)  
PARTI DI COMPLETAMENTO (698)  
SCHEDE ELETTRONICHE POTENZA E CONNESSIONI (1022)  
INGRANAGGIO MOTORE ORIZZ. (31)  
MOTORIDUTTORI PER POLVERI SOLUBILI (36)  
COMPLESSIVO FRULLATORI PER MONOCALDAIA(44)  
MISCELATORE CON CAMERA RISCALDATA (5)  
C/O MACININO MOTORE ORIZZ. (54)  
ASS. MACININO MOTORE ORIZZ. (55)  
COMPONENTI PER MISCELATORI & ASPIRATORI (6)  
GETTONIERA E CASSA MONETE (46)  
SERRATURE (9)  
C/O SUPPORTO MOTORIDUTTORI(37)  
CASSONE E PARTI (38)  
C/O TRASFORMATORE(33)  
C/O SUPPORTO MACINADOSATORE (34)  
INTERNO PORTA (3)  
GR 3 ELETTRIC. 24V DC 2 VIE (116)  
MOTORIDUTTORE GRUPPO CAFFE' (25)  
COMPONENTI CALDAIA (922)  
ELETTRIC. VALVOLA INGRESSO ACQUA (50)  
POMPA 220V - CONTATORE VOLUMETRICO(24)

VASCHETTA INGRESSO ACQUA(2)  
FRONTE PORTA(22)  
MODULI & LOGHI BIANCHI(23)  
INTRODUZIONE MONETA(11)  
PULSANTIERA E NEON (13)  
SCHEDA ELETTRONICA MASTER CPU (41)  
C/O MACININO MOTORE VERT. (29)  
ASSIEME TRAMOGGIA CAFFE'(45)  
SUPPORTO UGELLI(35)  
COMPONENTI EL-VALV. 3 VIE OLAB (930)  
DOSATORE ZUCCHERO (14)  
DETTAGLI PALETTIERA L= 90 mm (16)  
C/O COLONNA E SGANCIA BICCHIERI (17)  
SERRATURA - LEVA VASCHETTA (410)  
MACININO VERT. - INGRANAGGIO (336)  
VANO EROGAZIONE (88)  
COMPONENTI SGANCIA BICCHIERI (628)  
KIT CONTACOLPI ELETTROMECCANICO (545)  
GRUPPO CAFFE' PLASTICA(1)  
ASS. DOSATORE CAFFE (964)  
TUBI EOLO E IDRO DISPONIBILI (68)  
ASSIEME PISTONE(7)

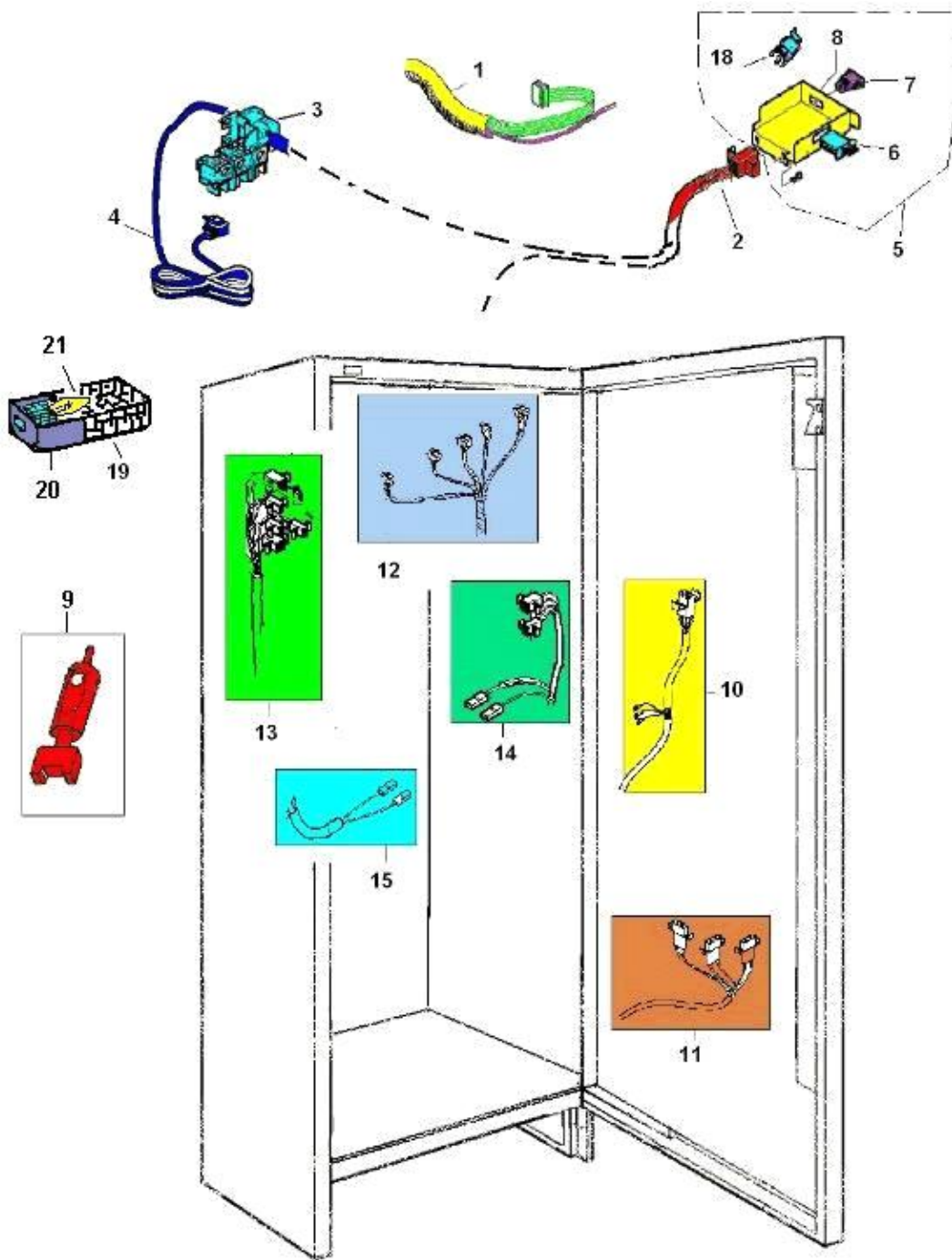


Ricambi per GR-CAFFE'  
MARRONE 95007420-02

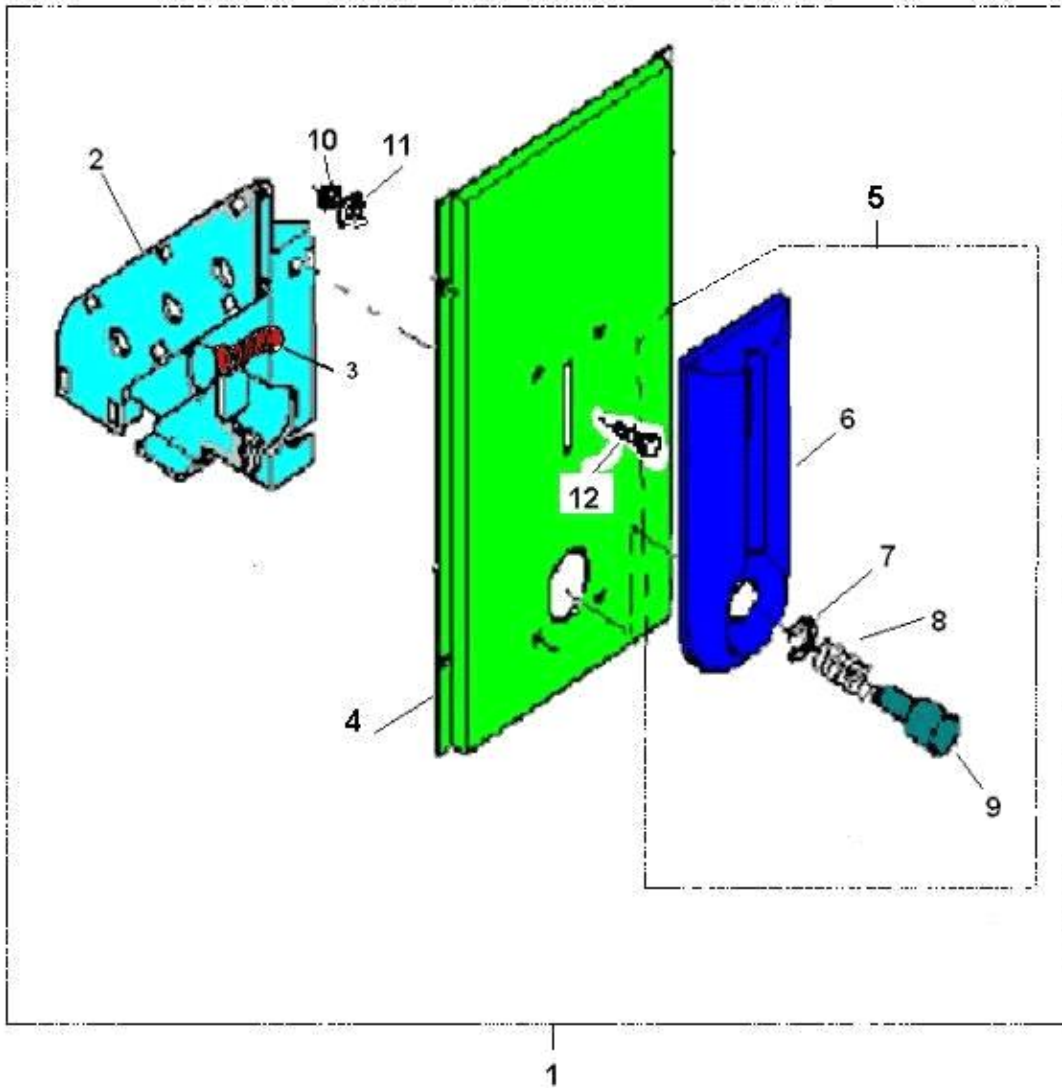
Per codice GRUPPO COMPLETO  
vedi tav. del gr-caffè NERO



Pos.	Codice	Descrizione
0002	05106815-01	TUBETTO X BICCH.GR-CAFFE
0003	05148315	SOLLEVAT.ASTA GR-CAFFE
0004	05107415	ASTINA TRASCINAM.GR-CAFFE
0005	16012021	FILTRO GR-CAFFE MAGG. #
0006	36351316	GUARN.X-RING PIPETTA GR.CAFFE'
0007	36211916-01	OR 9,25X1,78 FKM 75 SH NERO
0008	36363116-01	OR 29,87X1,78 FKM 75SH NERO
0009	05358715M09	CHIAVE ROTAZIONE GRUPPO CAFFE'
0010	05106615-01	BICCHIERINO GR-CAFFE #
0012	07017911	MOLLA DX X SPATOLA 88x8x1
0013	07017921	MOLLA SX X SPATOLA 88x8x1
0014	05161215	ASTA ESPULS.FONDI GR-CAFFE.ETO
0015	05133515	DISTANZ.SPALLE GR-CAFFE
0016	05106715	BUSSOLA X BICCH.GR-CAFFE
0017	05107215	STAFFA GR-CAFFE
0018	43123910-01	ASS.SPALLE GR-CAFFE C/POMOLO
0019	32035236	VITE TSP CROC.PG DIN 965 INOX A2 M3X6
0020	32222827	VITE AFIL.TCC S/PDIN7981 INOX A2 2,9X9,5
0021	05107515	RIBATTINO GR-CAFFE
0022	05109515	POMOLO X VITE GR-CAFFE
0023	32090636	VITE TE T.FIL. PG DIN933 INOX A2 M5X18 #
0024	32060936	VITE TCC PG DIN 7985 INOX A2 M 4 X 20
0025	05107815	LEVA BLOCC.GR-CAFFE
0026	05107915	ASTINA BLOCC.GR-CAFFE
0027	05107015	SPATOLA GR-CAFFE
0028	05107115	BIELLA GR-CAFFE
0029	05107615	MANOVELLA GR-CAFFE
0030	36210916	OR 5,28X1,78 FKM 75SH NERO
0031	34110316	DADO ALTO AUTOBLOC.PG DIN 982 CL 8 M5ZB
0032	36212716	OR 9,19X2,62 FKM 75 SH NERO



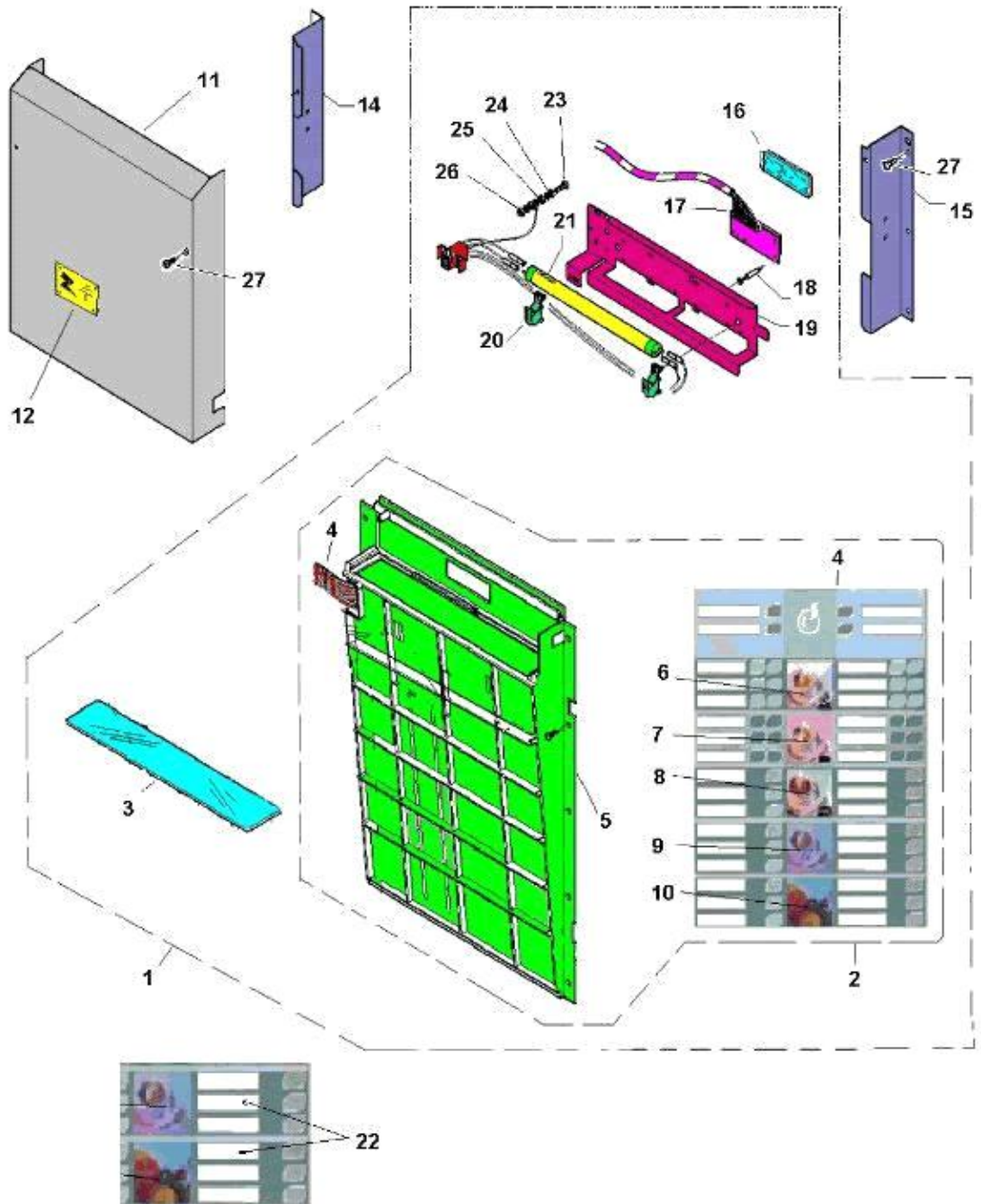
Pos.	Codice	Descrizione
0001	22101411	GUAINA TRECCIATA L.650
0002	22130112	CORD.SUPP.INTERR.SI-E4S
0003	23017116	UNITA F/CAVO-MORSET.C/VITE
0004	00107113-01	CAVO ALLACCIAMENTO L= 3,55
0005	94017910	C/O SC-INTERR/PRESE SIRIO.ETO
0006	26016726	INTERR.DI SICUREZZA XTD22AZ1
0007	23014416	PRESA 2P+ T
0008	01439731-01	SCAT.INTER/PRESA OR-SI
0009	05097215-02M09	CHIAVE DI SERV.XT-CLIXON NERO
0010	22129612	CORD.PORTA 220/24V SIRIO
0011	22129712	CORD.PORTA B-T SIRIO
0012	22129112	CORD.GEN.SI-E T 24V
0013	22129412	CORD.GEN.SI-E T 220V
0014	22129512	CORD.GEN.B-T
0015	22130912	CORDONE MICRO VASCHETTA
0018	26014326	INTERR.BIPOLARE CONT.MANT.
0019	01476511	GRIGLIA PROTEZ.LAMP.ORION
0020	01476411	CORPO KIT LAMPADA ORION
0021	23009826	LAMPADA 25W 230V



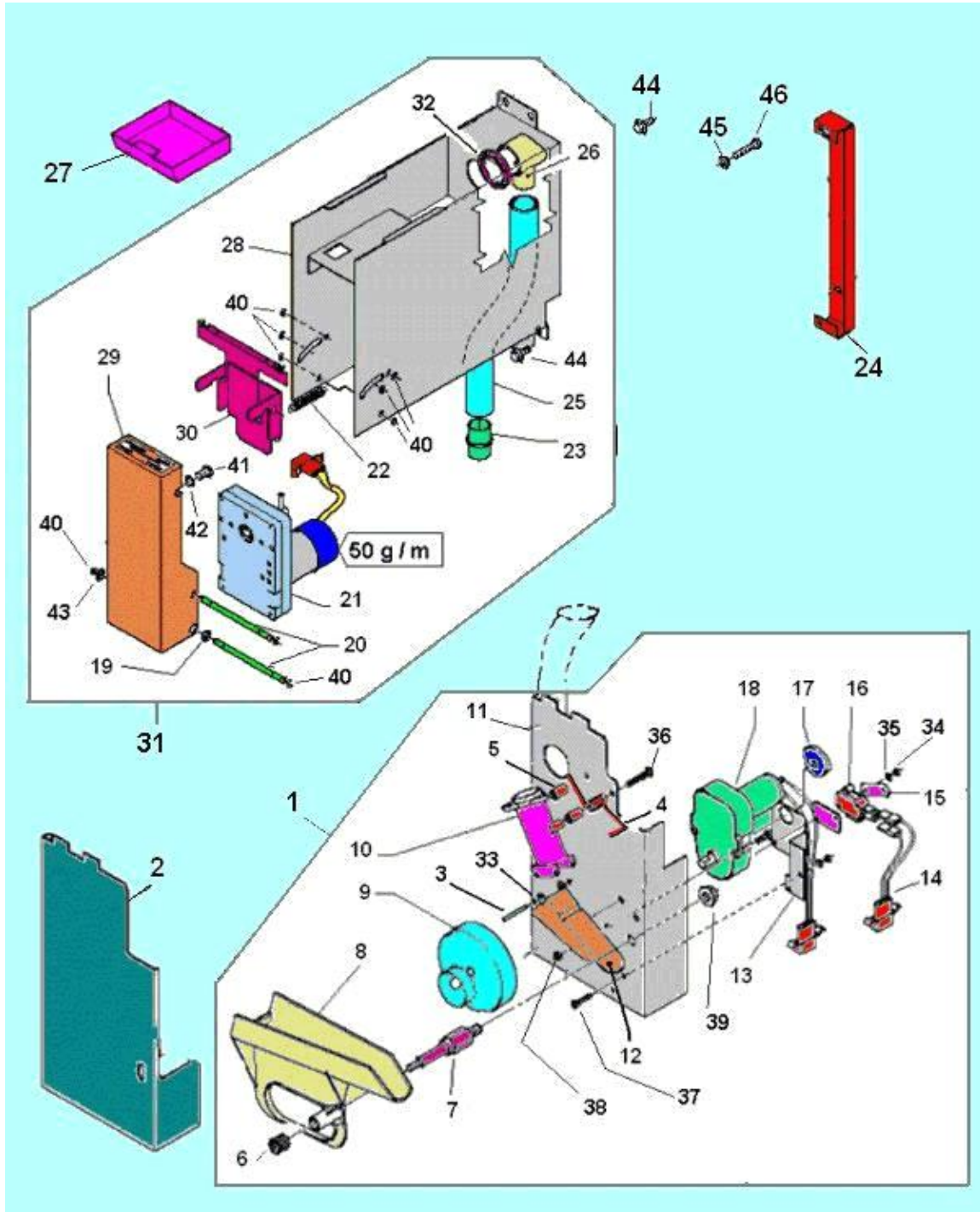
Pos.	Codice	Descrizione
0001	05108210	C/O MOD.MASCH.I-MON.AZZ
0001	05108220	C/O MOD.MASCH.I-MON.NERO
0001	05108230	C/O MOD.MASCH.I-MON.ARG
0001	05108240	C/O MOD.MASCH.I-MON.GRAF
0002	05094212-01	ASS.CAN-MONETE
0003	07012411	MOLLA X COND.MONETE
0004	01443811	MOD.MASCH.I-MON.OR-SI
0005	05108120	ASS.MASCH.I-MON.NERA.ETO
0005	05108150	ASS.MASCH.I-MON.NERA.ETO
0005	05108160	ASS.MASCH.I-MON.ARG
0006	05104525-01	MOSTR.I-MON.NERA L.3,3.ETO
0006	05104535	MOSTR.I-MON.ROSSA L.3,2
0006	05104555-01	MOSTR.I-MON.GRIGIO R7016 L.3,3
0006	05104565-01	MOSTR.I-MON.ARGENTO L.3,3
0007	37001316	ANELLI ARR.R.UNI7434 HRC D.8
0008	00020973	MOLLA X PULSANTE
0009	05104415	PULS.RECUP.MON.VERDE
0009	05104425	PULS.RECUP.MON.ROSSO
0009	05104435	PULS.RECUP.MON.NERO
0009	05104445	PULS.RECUP.MON.AZZ.
0009	05104455	PULS.RECUP.MON.GRIGIO R-7016
0010	34115316	DADO ES FLANG.ZIG. PG DIN6923 CL 8 M4ZB
0011	35157616	ROND.P FL E= 3D DIN9021 HV100 D4X12X1ZB
0012	32055216	VITE TE T.FIL. PG DIN933 CL8.8 M4X10ZB



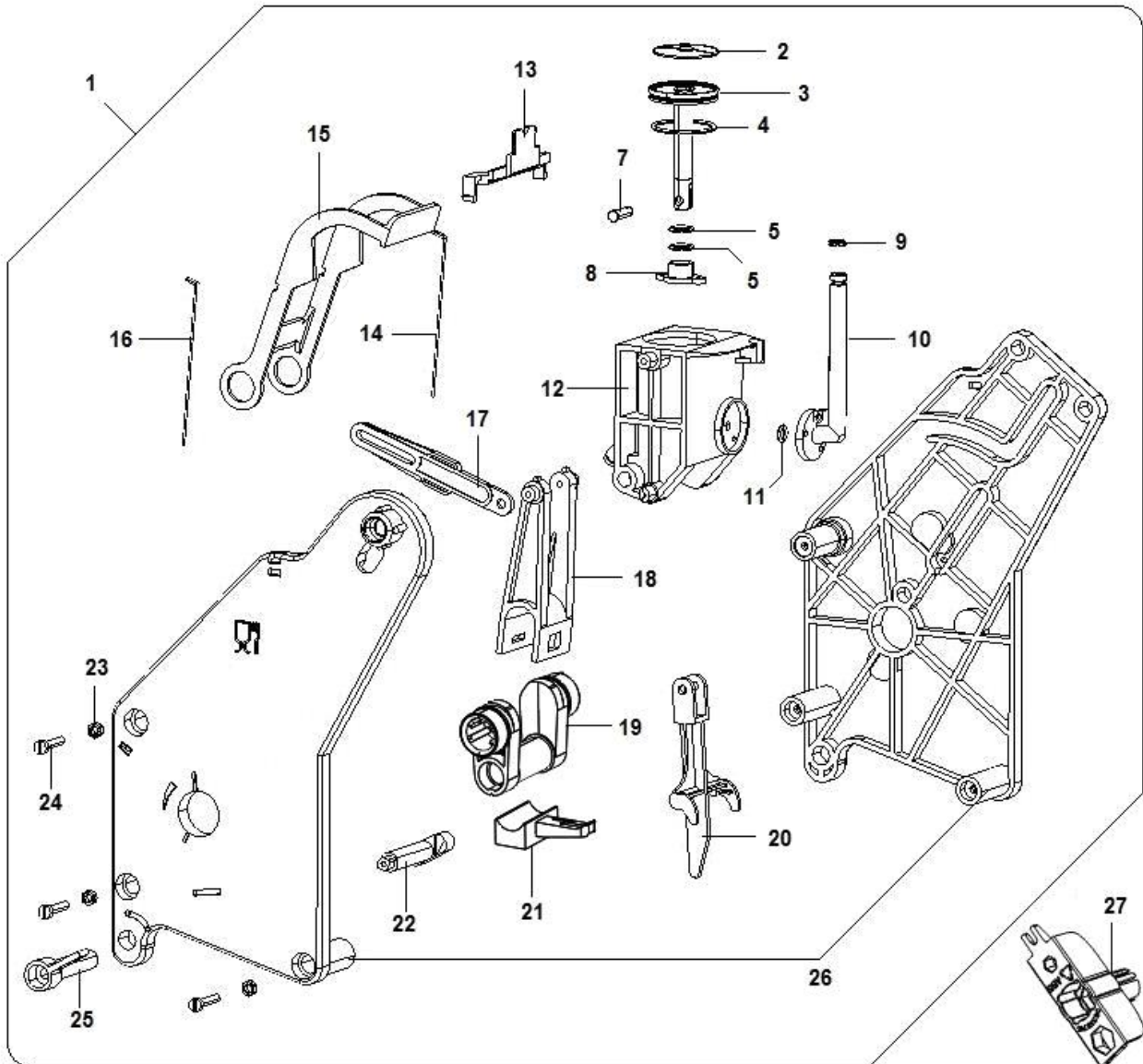
**PULSANTIERA E NEON (13)**



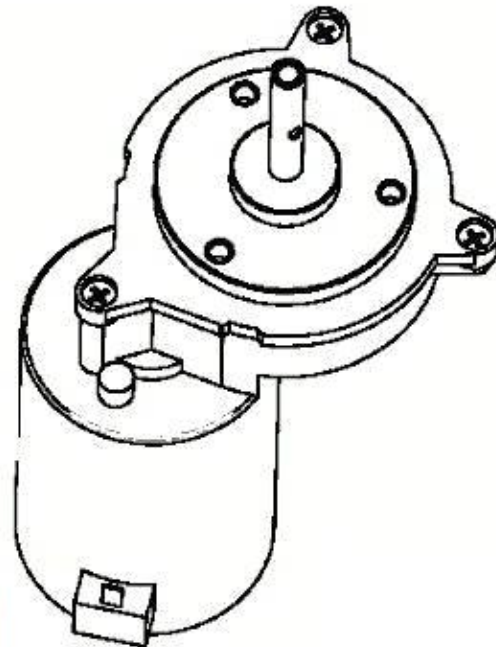
Pos.	Codice	Descrizione
0001	30070880	C/O PULS/DISP.ARG.ETO
0002	30090232	ASS.PULSANT. SI GRA NO QUADR
0003	05105525	OPALINA NEON ORION
0004	30080831	PULSANT.OR-SI AZZ.NO QUADRICR.
0004	30080841	PULSANT.OR-SI ARG.NO QUADRICR.
0004	30080851	PULSANT.SI-VE AZZ.NO QUADRICR.
0005	05115755	SUPP.PULSANT.SI-GRAF
0006	30088911	QUADRICR.N1 CAFFE'ES.AN-SI-OR
0007	30088931	QUADRICR.N.2 CAFFE'SO.AN-SI-OR
0008	30088941	QUADRICR.N.3 CIOCCOL.AN-SI-OR
0009	30088951	QUADRICRO.N4 TE' LIMONE SI-OR
0010	30088961	QUADRICR.N5 BIBITE SI-OR
0011	01448921-02	COPERT.LAMP/PULSANT.SIRIO
0012	30077911	TARGH.TERRA DI PROTEZIONE
0014	01442121	STAFFA NEON SX SUP.OR-SI
0015	01442221	STAFFA DX NEON SUPERIORE
0016	05099015	PROTEZ.DISPLAY AN-SI
0017	26027122-01	DISPLAY 2X16 C/C BIANCO CIR.ETO
0018	33065946	DISTAN.DISPLAY L.12 M-1-12M-01
0019	01484511-01	SUPP.NEON DISPLAY
0020	23018116	FERMATUBO
0021	23019416	LAMPADA NEON 6W.D16 X L225
0022	30081921	TARGH.ARGENTO RESTYL.
0023	32090526	VITE TE T.FIL. PG DIN933 OT 63 M5 X 16
0024	35153526	ROND-ELAST.D. 5,3 IX
0025	35155326	ROND.P DIN 125-A OT 63 D 5
0026	35155326	ROND.P DIN 125-A OT 63 D 5
0027	32222856	VITE A/F 3,9x 9,5 ZN



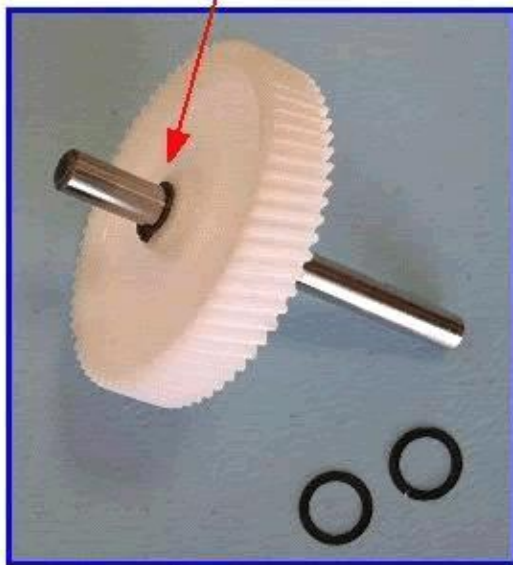
Pos.	Codice	Descrizione
0001	96023230-01	C/O SUPP.SCIV.ZUCCH.OR-SI.ETO
0002	01450911	COPERT.SUPP.SCIV.ZUCCH.OR-SI
0003	12014711	PERNO COPERT.SCIV.ZUCCH.
0004	07017411	MOLLA X RASCHIAT.ZUCCH.
0005	19055911	DISTANZ.L.13,5
0006	19041811L	POMOLO FEM.5 MA
0007	19055711	PERNO GUIDA SCIVOLO ZUCCHERO
0008	05104115	SCIV.ZUCCH.ORION
0009	05089715M37	CAMMA TRASC.BECCUCCI MARRONE
0010	05104715-02M37	FLANGIA EROG.ZUCCHERO MARRONE #
0011	01450811-01	SUPP.SCIV.ZUCCH.ORION
0012	05104215	RASCH.SCIV.ZUCCH.ORION
0013	01460811-01	SQUAD.SUPP.MICRO O-A
0014	22101122	CORD.SUPP.ZUCCH.B-T ORION
0015	08004111	ISOL.MICRO
0016	26005126	MICRO C/ROTELLA XGM281S20 -B
0017	05110715	CAMMA MICRO ORION
0018	20018816-01	MOTORID.24V.BIALBER.2,2nF 100V
0019	12014511	ROND.SUPP.MOTORID.
0020	12014411	ALBERINO SUPP.SC-ZUCCH.OR-SI
0021	20014646	MOTORID. 24V.DC 50G/M
0022	07017011	MOLLA CHIAVIST.DISTR.PALET.
0023	05142215	RIDUT.BOCCHET.SCAT.ZUCCH.
0024	01486421	SQUAD.FISS.SUPP.S-ZUCCH.SIRIO
0025	09027663	TUBO PVC CRIST.SZ.14X18
0026	05123015M37	BOCCHETT ZUCCH.MARRONE ANTARES #
0027	01455911	CASSET.R-ZUCCH.OR-SI
0028	01610912	ASS.SUPP.SCAT.ZUCCH.OR-SI
0029	01450711	SUPP.MOTORID.OR-4S
0030	01450611	SQUAD.F/SUPP.MOTORID.ORION
0031	20019610	C/O SUPP.SCAT.ZUCCH.OR-SI
0032	05142215	RIDUT.BOCCHET.SCAT.ZUCCH.
0033	37000816	ANELLI RAD.(BENZING) DIN6799 ACC.MOL.1,9
0034	34102716	DADO ESMEDIO PG DIN 934 CL 8 M3ZB
0035	35160216	ROND.DENTEL.EST.DIN 6798-A ACC.MOL.D 3
0036	32224456	VITE AFIL.TCC DIN 7981 C15 3,9 X 25 ZB
0037	32025816	VITE TCC PG DIN 7985 CL4.8 M 3 X 18 ZB
0038	34110216	DADO ALTO AUTOBLOC.PG DIN 982 CL 8 M4ZB
0039	34115616	DADO ES FLANG.ZIG.DIN6923 CL 8 M8CH13ZB
0040	37000416	ANELLI RAD.(BENZING) DIN6799 ACC.MOL.4
0041	32130316	VITE TCC 6MAx10 ZN
0042	35160516	ROND.DENTEL.EST.DIN 6798-A ACC.MOL.D6ZDB
0043	12014511	ROND.SUPP.MOTORID.
0044	32187216	VITE TRI.AFOR.TE C/B UNI8111C15 M5X8ZB
0045	32090916	VITE TE 5MAx25 ZN
0046	34115416	DADO ES FLANG.ZIG. PG DIN6923 CL 8 M5ZB



Pos.	Codice	Descrizione
0001	95028410-01M09	GR-CAFFE PLS-NB ANTICALC.ST.DS DB NERO
0002	16012021	FILTRO GR-CAFFE MAGG. #
0003	05161225-01M06	ASTA ESPULSIONE FONDI
0004	36363116-01	OR 29,87X1,78 FKM 75SH NERO
0005	36211916-01	OR 9,25X1,78 FKM 75 SH NERO
0007	05107525M09	RIBATTINO GR-CAFFE DS NERO
0008	05106725M09	BUSSOLA X BICCH.GR-CAFFE DS NERO #
0009	36351316	GUARN.X-RING PIPETTA GR.CAFFE'
0010	05106825M09	TUBETTO X BICCH.GR-CAFFE DS NERO #
0011	36210916	OR 5,28X1,78 FKM 75SH NERO
0012	05106625M09	BICCHIERINO GR-CAFFE DB NERO #
0013	05133525M09	DISTANZ.SPALLE GR-CAFFE DS NERO
0014	07017921	MOLLA SX X SPATOLA 88x8x1
0015	05107025M09	SPATOLA GR-CAFFE DS NERO
0016	07017911	MOLLA DX X SPATOLA 88x8x1
0017	05107425M09	ASTINA TRASCINAM.GR-CAFFE DS NERO
0018	05107135M09	BIELLA GRUPPO CAFFE
0019	05107635M09	MANOVELLA GR-CAFFE CON CAMMA
0020	05148325M09	SOLLEVAT.ASTA GR-CAFFE NERO
0021	05107235M09	STAFFA GRUPPO CAFFE
0022	05107925M09	ASTINA BLOCC.GR-CAFFE DS NERO
0023	34102836	DADO ES MEDIO PG DIN 934 INOX A2 M 4 #
0024	32060936	VITE TCC PG DIN 7985 INOX A2 M 4 X 20
0025	05107825M09	LEVA BLOCC.GR-CAFFE DS NERO
0026	43123920	ASS.SPALLE GR-CAFFE NERE C/POMOLO
0027	05358715M09	CHIAVE ROTAZIONE GRUPPO CAFFE'



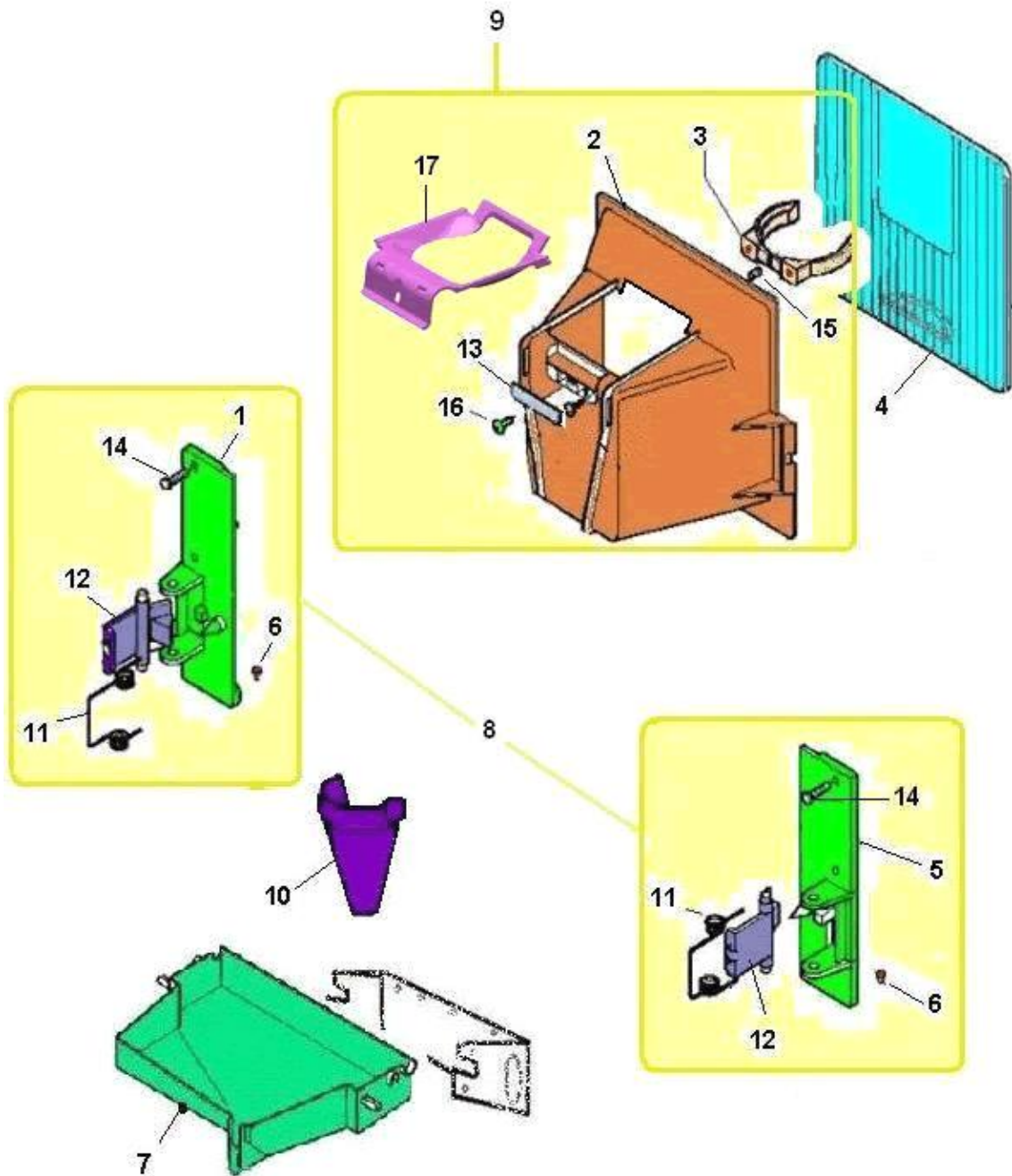
**GEAR NEW TYPE  
With seeger**



1

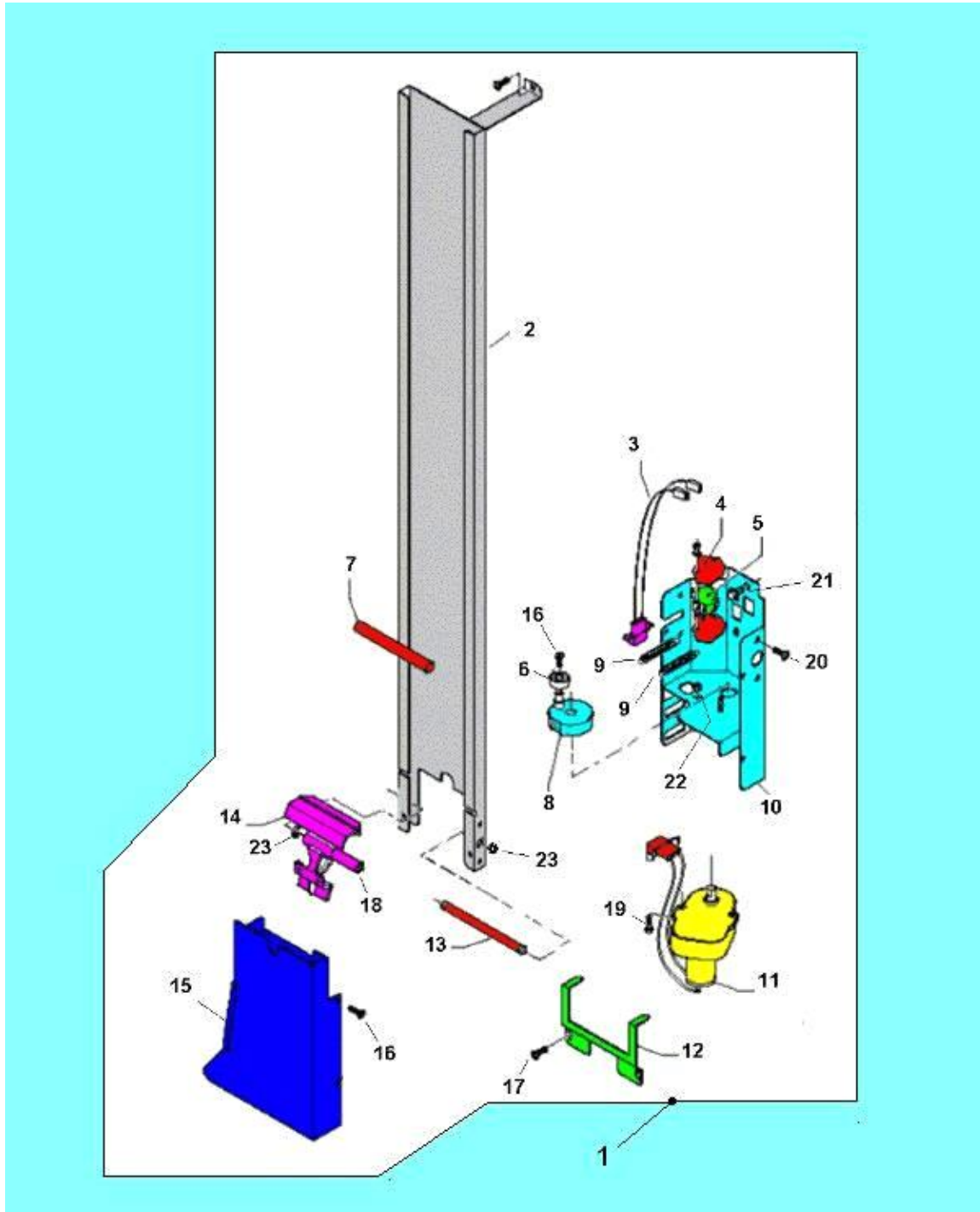
Pos.	Codice	Descrizione
0001	43002726	INGRANAGGIO AMETEK 2003 INGRANAGG. C/O P





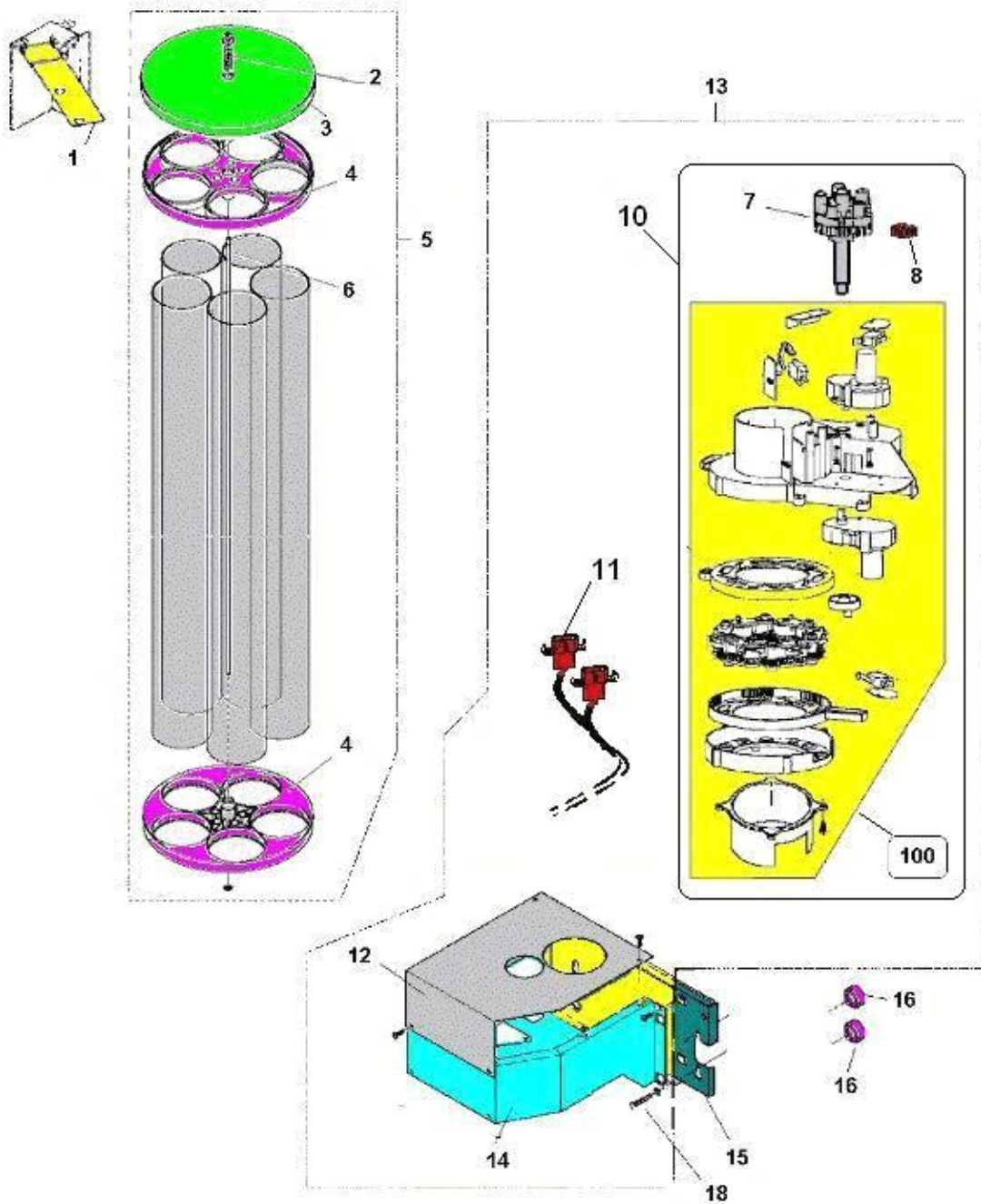
Pos.	Codice	Descrizione
0001	05103425-01	SUPP.VANO EROG.SX NERO
0002	05103225-01	VANO EROG.NERO
0003	05000315M09	FORCELLA BICCHIERI NERO
0004	05103615	SPORT.VANO EROGAZIONE
0005	05103325-01	SUPP.VANO EROG.DX NERO
0006	05099116	GOMMINO X SFIATO
0007	05103715-02M09	VASCH.R-GOCCE NERO
0008	43127110	ASS.SUPP.VANO EROG.DX+ SX
0009	05108320-01M09	ASS.VANO EROG.NERO
0010	05103815-01	IMBUTO VANO EROGAZIONE
0011	07017311	MOLLA LEVA FERMO V-EROGAZ.
0012	05103525-01	LEVA BLOCC.VANO EROG.NERO
0013	05134415	PIAST.VANO EROG.
0014	32090516	VITE TE T.FIL. PG DIN933 CL8.8 M5X16ZB
0015	32110416	GRANO EC PG DIN 914 CL 45 H M5X10ZB
0016	32008726	VITE SPEC.TC 5MAx 5 ZN
0017	05266315M09	COLLARE PROTEZ.VANO EROGAZIONE

DETTAGLI PALETTIERA L= 90 mm (16)

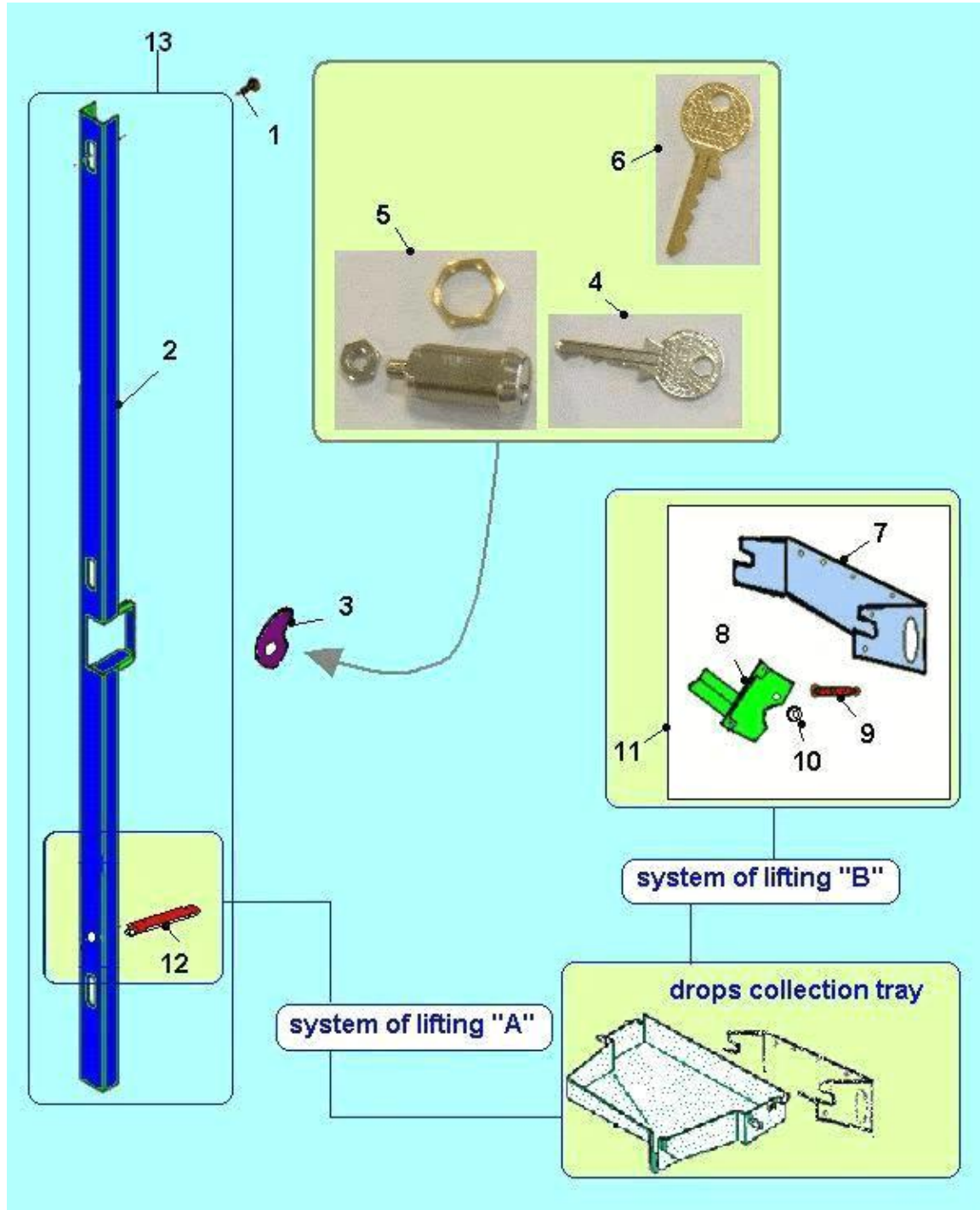


Pos.	Codice	Descrizione
0001	91006910	C/O DISTR.PALET.SIR-ORION L= 90
0002	01446111-01	CONT.PALET.ORION
0002	32222856	VITE A/F 3,9x 9,5 ZN
0003	22130412	CORD.DISTR.PALET.SIRIO
0004	08004111	ISOL.MICRO
0005	26005126	MICRO C/ROTELLA XGM281S20 -B
0006	05104915	RUOTA X CAMMA PALETTE
0007	12004611-02	PESO X CUCCHIAINI L= 90mm
0008	05104015	CAMMA MICRO PALET.ORION
0009	07017211	MOLLA X ESPULS.PALET.
0010	01445722-01	ASS.TEL.DISTR.PALET.OR-SI
0011	20022016-01	MOTORID.24VDC 12RPM 2,2nF 100V
0012	01487921	SQUAD.CORREZ.ESPULS.PALET.
0013	12014911	ALBERINO ESPULS.PALET.
0014	05103915-01M37	ESPULSORE PALETTE MARRONE
0015	01447032-01	ASS.SCIV.PALET.OR-SI
0016	32222856	VITE A/F 3,9x 9,5 ZN
0017	32187216	VITE TRI.AFOR.TE C/B UNI8111C15 M5X8ZB
0018	05105015	DISTANZ.DISTR.PALET.
0019	32060616	VITE TC CROCE PG DIN7985 CL4.8 M4X12 ZB
0021	32187216	VITE TRI.AFOR.TE C/B UNI8111C15 M5X8ZB
0022	34110216	DADO ALTO AUTOBLOC.PG DIN 982 CL 8 M4ZB
0023	37000316	ANELLI RAD.(BENZING) DIN6799 ACC.MOL.5

**C/O COLONNA E SGANCIA BICCHIERI (17)**



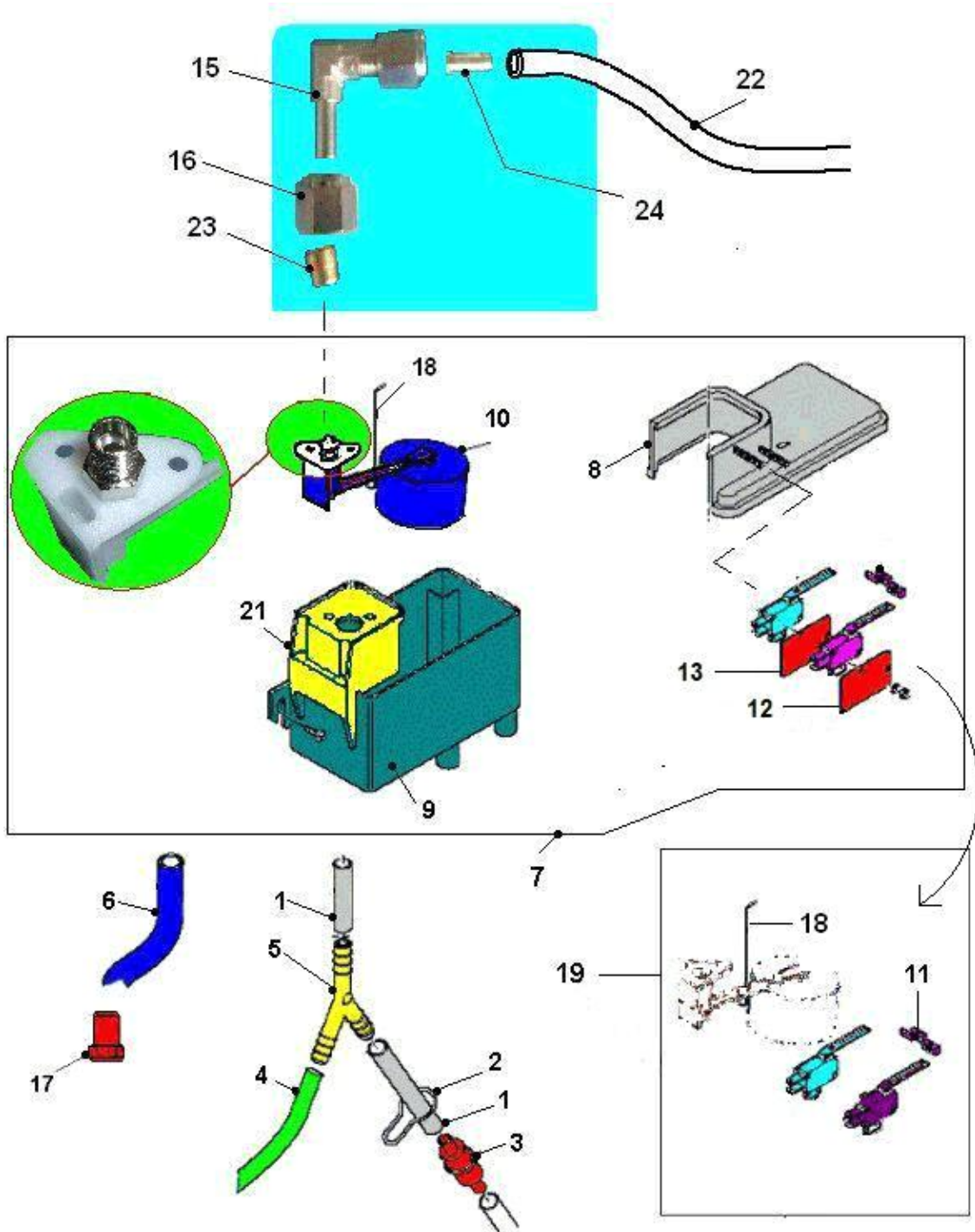
Pos.	Codice	Descrizione
0001	01606711	FERMO TAMBURO BICCH.
0002	07020711-01	MOLLA X ASS.TAMBURO
0003	05146115M09	COPERCH.TAMBURO BICCH.NERO
0004	05135615M09	DISCO TAMB.SG-BICCHIERI NERO
0005	28024530CL	ASS.TAMB.BICCH.OR-SI 75x77x718 ZIGR
0006	19059311	TIRANTE TAMB-BICCH.OR-SI
0007	05136015	CAMMA ROTAZ.TAMB.BICCH.
0008	05136115	PIGNONE ROTAZ.CAMMA TAMB.BICCH
0010	28007110-02	PH ASS.SG-BICCH.OR-SI-ANT
0011	22178612	CABL.SGANCIABICCHIER.BV970 IVS
0012	01587311-02	COPERCH.SG-BICCH.
0013	28007010-03	C/O SG-BICCH.TAMBURO.ETO
0014	01587211-02	TEL.SG-BICCHIERI
0015	01607111	SUPP.SG-BICCH.NB OR-SI
0016	19055611	DISTANZ.SUPP.SG-BICCH.ORION
0018	32091016	VITE TE T.FIL. PG DIN933 CL8.8 M5X30ZB



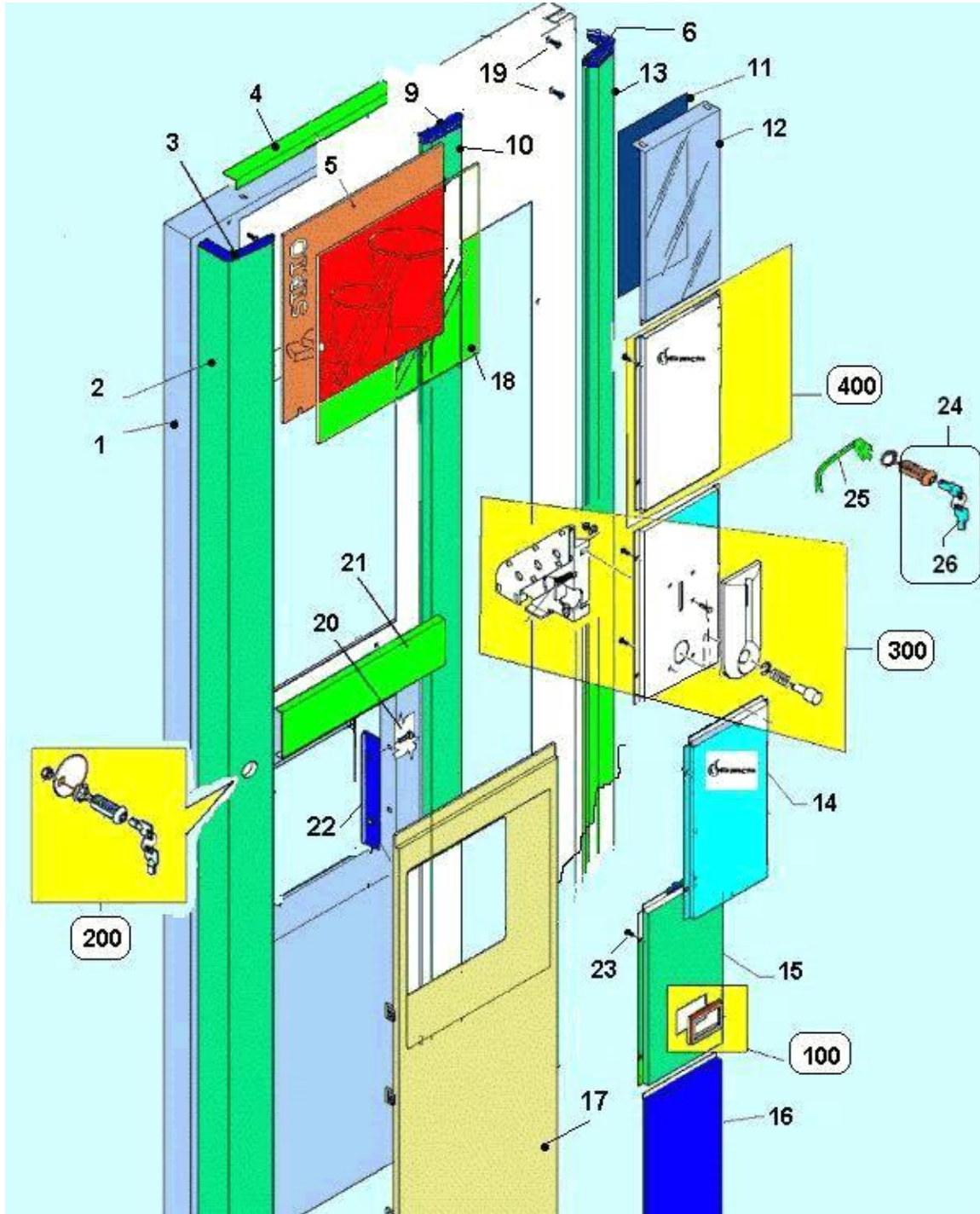
Pos.	Codice	Descrizione
0001	19055521	VITE PER ASTA SERRATURA
0002	01444212-03	ASSIEME ASTA SERRATURA
0003	01445461-01	SEMIDISCO PER SERRATURA
0004	41029836	CHIAVE SERR.RIELDAxMANIGL.EMKA
0005	41029616	SERRATURA MOD.511.0 A/S/O/P DX
0006	43001726	CHIAVE SBLOC SER.RIELDA x EMKA
0007	01452011-03	SUPP.VASCH.VANO EROG.ORION
0008	01524521	LEVA BASCULA VASCH.R-GOCCE SIR
0009	07012411	MOLLA X COND.MONETE
0010	19054411	BOCCOLA X RIVETTO Ø10
0011	01525020	ASS.SUPP.VASCH.C/LEVA SIRIO
0012	05107735M37	POMOL.VASCH.RACCOGLIGOCCE MARR
0013	43129810	ASS. ASTA SERRAT. C/POMOLO



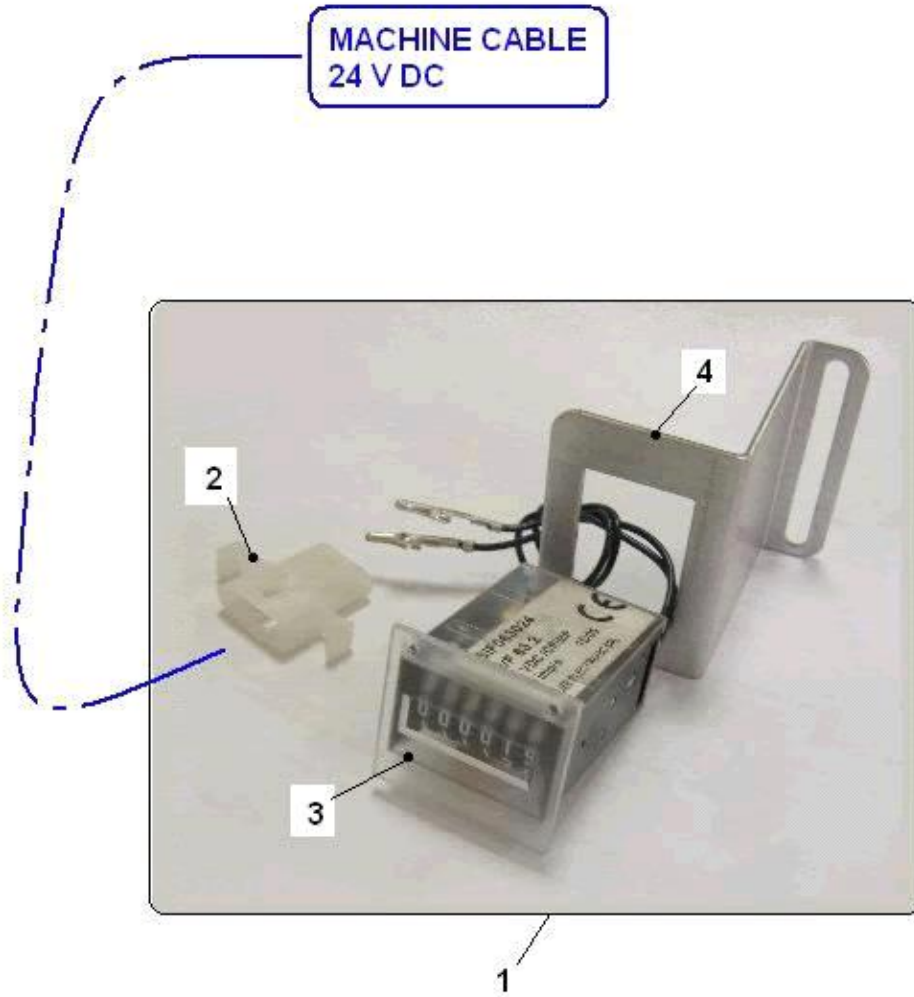
VASCHETTA INGRESSO ACQUA(2)



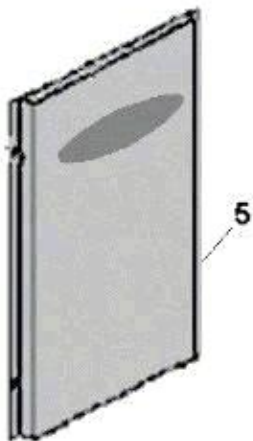
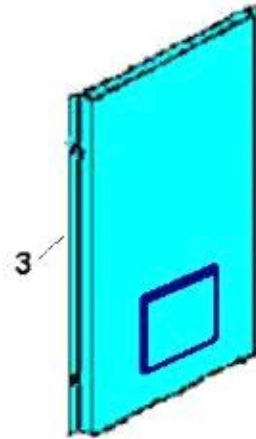
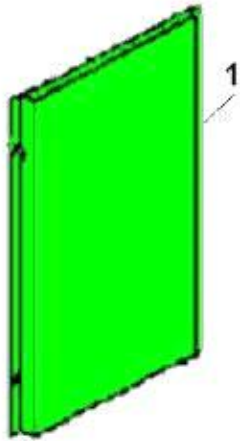
Pos.	Codice	Descrizione
0001	09029723-01	TUBO SIL.SZ. 8X11 TRASP.ETO
0002	07010711	FERMAGLIO
0003	16014316	FILTRO ACQUA FI-952 #
0004	09029723-01	TUBO SIL.SZ. 8X11 TRASP.ETO
0005	05240015M00	RACC.3 VIE D.ESTERNO 9mm #
0006	09027623-01	TUBO PVC CRIST.SZ.12X16 FDA #
0007	93008410-01	C/O VASCH.ACQUA.ETO
0008	41024016	COPERCH.V.KENTA
0009	41023916	VASCH.KENTA
0010	16017916	VALVOLA GALLEGGIANTE COMPLETA
0011	41024116	SUPP.GUIDA MICRO V.KENTA VECCHIA
0011	43000336	GUIDA x2 MICRO X VASCH KENTA NUOVA
0012	41024516	PIAST.ISOL.PLAST.V.KENT
0013	41024536	PIASTRINA DI PROTEZIONE FORATA (nera)
0015	04033236	RACC.GOM.ORIENT.1/8 #
0016	04035626	DADO DI BLOCC.ART.245-A6 #
0017	05036515-01M00	TAPPO X TUBO SCARICO #
0018	41023616	ASTINA GALLEGG.V.KENTA
0019	41027710-01	KIT MICRO PER VASCH.KENTA NUOVA
0021	41023716	SUPP.VALV.GALLEGG.V.KENTA
0022	09110016-01	TUBO PTFE 6x4 CALIBRATO Pmax 68BAR #
0023	19046526	OGIVA ART.246-A6 #
0024	19004326-01	BUSSOLA DI RINF.ART.247-6-4 #



Pos.	Codice	Descrizione
0001	01466122-03L30	ASS.PORTA SI-R/L GRAF
0002	01589821	PROFILO SX OR-SI F/IX
0003	05156215	TAPPO SUPER.SIRIO SX GRIGIO
0004	01448012L27	ASS.SQUAD.SUP.X TARGA ARG
0004	01448012L28	ASS.SQUAD.SUP.X TARGA BLU1
0004	01448012L30	ASS.SQUAD.SUP.X TARGA GRAF
0005	30082621	TARGA FRONT.SI-R/L ARG
0006	05156425	TAPPO SUPER. SIRIO DX GRIGIO
0009	05156325	TAPPO SUPER.CENTR.SIRIO GRIGIO
0010	01590221	PROFILO CENTR.SI-F/IX
0011	30069241	CART.MOD.TRASP.ARG.
0012	05112111	MOD.SUP.TRASP.OR-SI
0013	01590121	PROFILO DX SI-F/IX
0014	01444121	MOD.CIECO OR-SI LOGO
0015	01443612	MOD.R-MON.OR-SI C/PRG
0016	01453011L09	MOD.SUP-INF NERO
0016	01453011L10	MOD.SUP-INF AZZURRO CHIARO
0016	01453011L11	MOD.SUP-INF AZZ-M
0016	01453011L27	MOD.SUP-INF ARG
0016	01453011L28	MOD.SUP-INF BLU1
0016	01453011L30	MOD.SUP-INF GRAF
0017	05110825	CORNICE V.EROG.OR/SI GRIGIO
0017	05110835	CORNICE V.EROG.OR/SI NERO.ETO
0017	05110845	CORNICE V.EROG.OR/SI BLU 1
0017	05110855	CORNICE V.EROG.OR-SI GRAF
0017	05110865	CORNICE V.EROG.OR-SI ARG
0018	05105325	METACR.TRASP.TARGA ORION
0019	32218016	VITE AUTOF.FERMAV.TEST.C15 T.8 4,8X13ZVB
0020	3205216	VITE TE T.FIL. PG DIN933 CL8.8 M4X10ZB
0021	01447812L12	ASS.STAFFA CENTR.AZZ-S
0022	01455112	FERMO CORNICE VANO OR-SI C/INS
0023	32222856	VITE A/F 3,9x 9,5 ZN
0024	21014716	SERRAT.x FREE-VEND
0025	22121312	CORD.SERR.FREE-VEND
0026	43019316	SOLO CHIAVE PER FREE-VEND

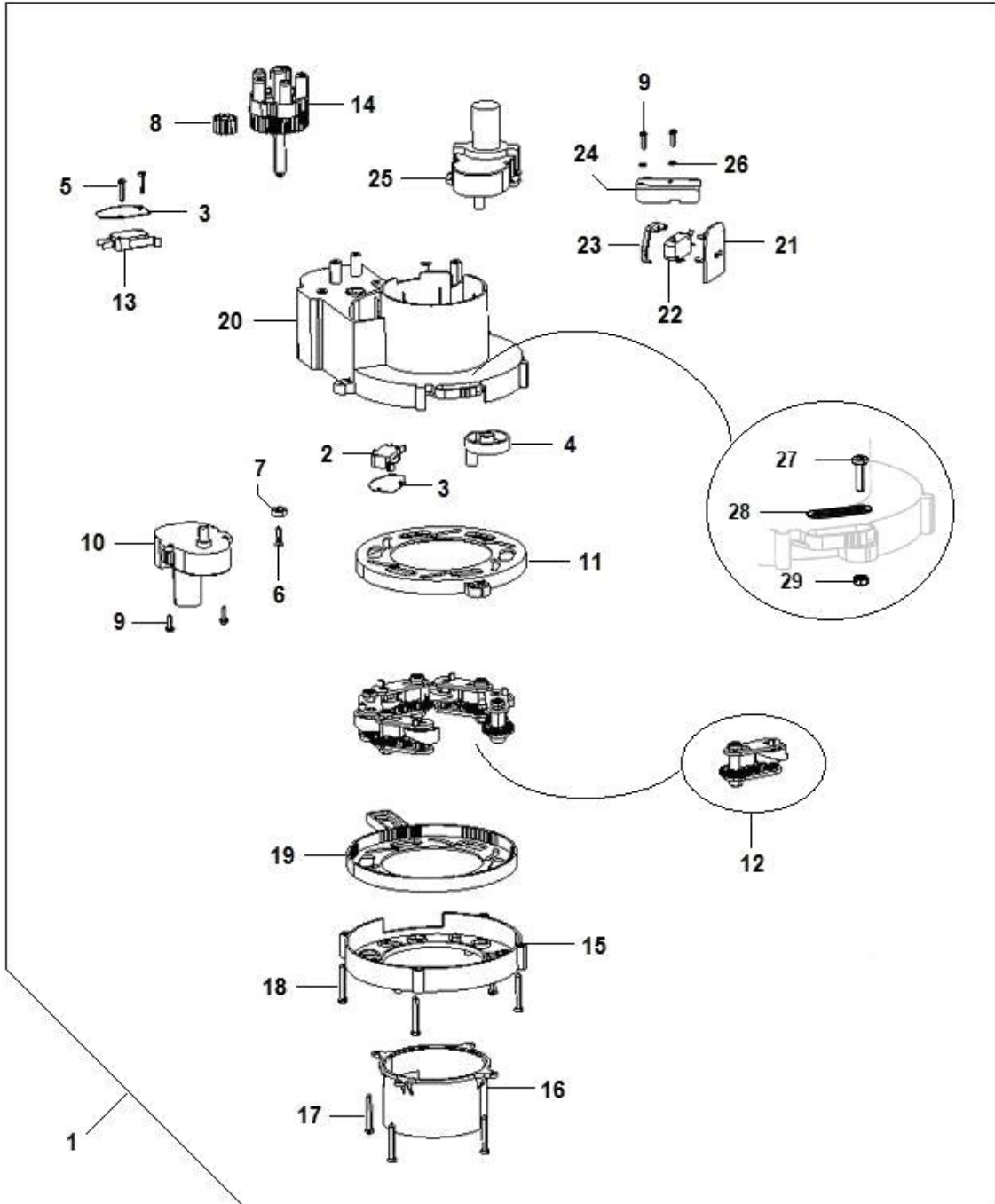


Pos.	Codice	Descrizione
0001	43030310	KIT CONTACOLPI
0002	23009616	CONN. 3 VIE FEMMINA
0003	28001156	CONTACOLPI 24 VDC INN.RAPIDO
0004	01669111-01	SQUADRETTA SUPPORTO CONTACOLPI



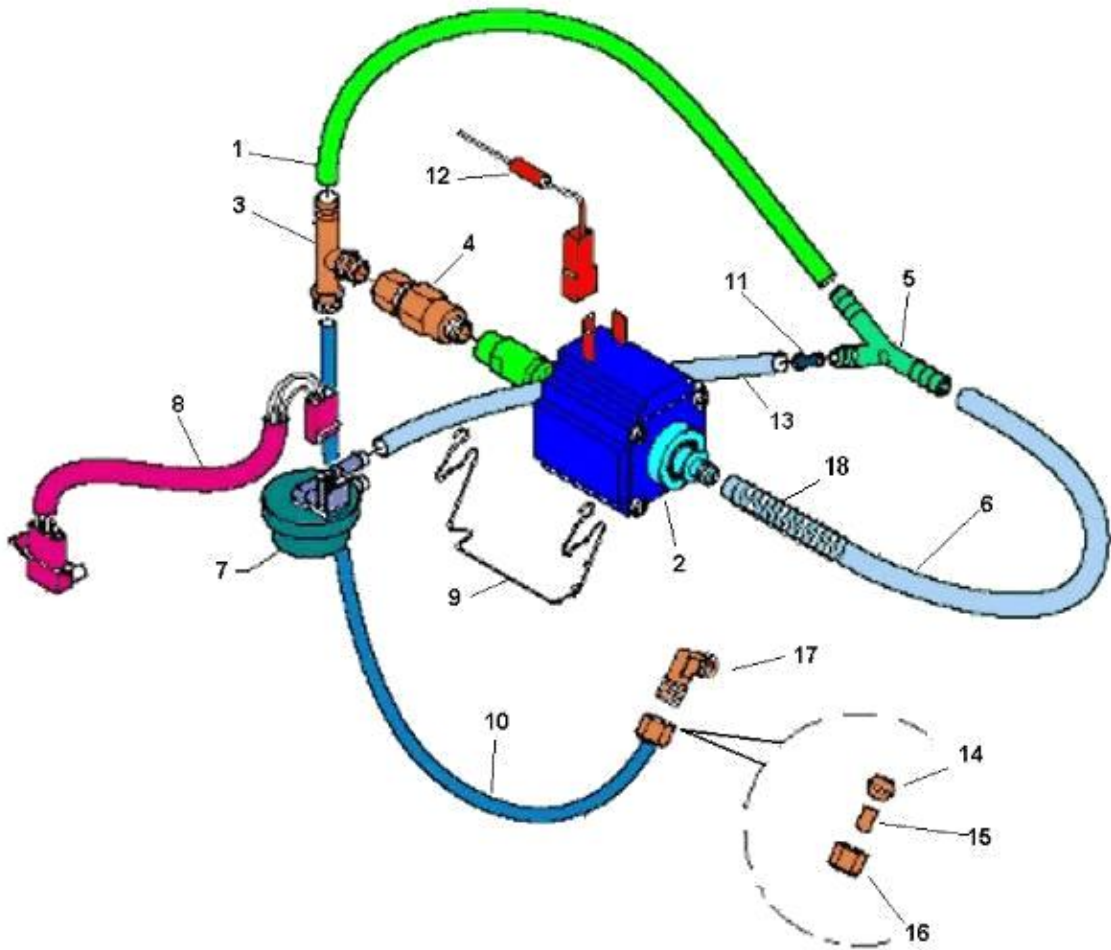
Pos.	Codice	Descrizione
0001	01444111	MOD.CIECO OR-SI
0002	30074511	ADES.MARCHIO BIANCHI
0003	01444131L27	MOD.CIECO OR-SI ARG LOGO
0003	01444131L28	MOD.CIECO OR-SI BLU1 LOGO
0003	01444131L30	MOD.CIECO OR-SI GRAF LOGO
0004	30093911	LOGO BIANCHI VENDING MACHINE
0005	01444121	MOD.CIECO OR-SI LOGO
0006	30088711	LOGO BIANCHI OVALE ADESIVO



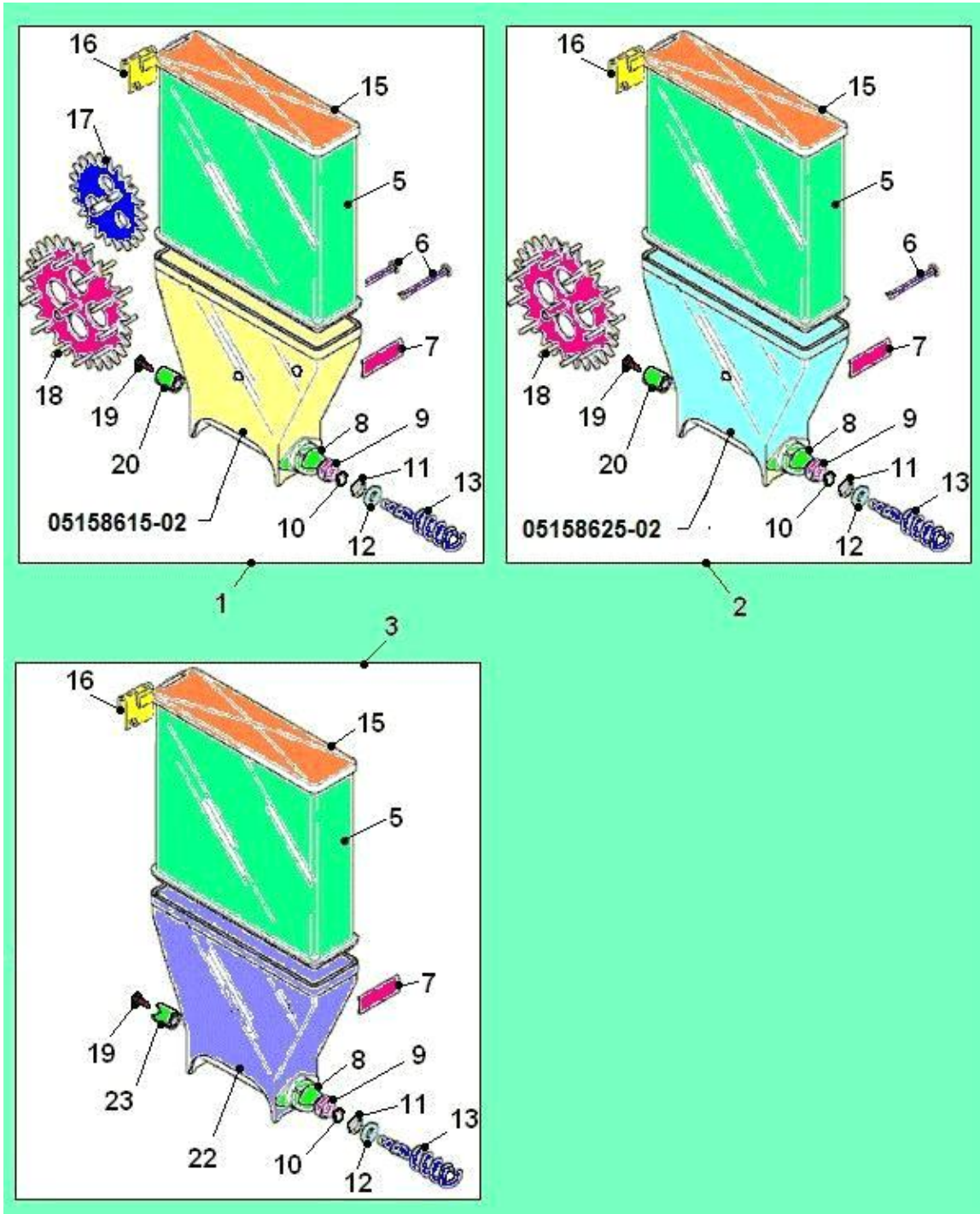


Pos.	Codice	Descrizione
0001	28007110-02	PH ASS.SG-BICCH.OR-SI-ANT
0002	26005136	MICRO C/ROTELLA XGM2-81-S21
0003	08004111	ISOL.MICRO
0004	05121115	CAMMA MOV.GHIERA SG-BIC
0005	32025716	VITE TCC PG DIN 7985 CL4.8 M 3 X 16 ZB
0006	32230566	VITE TRUCIOLARE TSP CROC.C15 4 X 18 ZB
0007	05136215	BUSSOLA ROTAZ.TAMB.BICCH.
0008	05136115	PIGNONE ROTAZ.CAMMA TAMB.BICCH
0009	32025516	VITE TCC PG DIN 7985 CL4.8 M3X10 ZB
0010	20019316-02	MOTORID.24V.DC XXGM 2,2nF 100V C/VARIST.
0011	05120915M37	GHIERA REGOLAZ.DIAMET.SG-BIC
0012	05131020-01	ASS.CHIOCIOLOLA SG.BICCH.
0013	26005136	MICRO C/ROTELLA XGM2-81-S21
0014	05136015	CAMMA ROTAZ.TAMB.BICCH.
0015	05120615M37	COPERCH.INF.SG-BIC.MARRONE
0016	05121015	IMBUTO BICCH.SG-BIC
0017	32222816	VITE AFIL.TCC DIN 7981 C15 2,9X9,5ZB
0018	32010936	VITE AFIL.TCC PHC15 UNI9707 C/P 4X30ZB
0019	05120815M37	GHIERA ESPULS.BICCHIERI MARRON
0020	05346312	COPERCH.SUP.C/POP-ALTE MARR.C/INSERT.ETO
0021	05121215-01M37	SUPP.MICRO SG-BICCH.MARRONE
0022	26017026	MICRO S/LEVA 10gr VRSRCMDA1-ers 16
0023	05121315-02	STAFFA PRESENZA BICCHIERI
0024	01576411-02ZNC	SQUAD.SUPP.MICRO SG-BIC
0025	20018426-02	MOT.24VDC 11RPM 2,2nF 100V DX C/VARIST.
0026	35160216	ROND.DENTEL.EST.DIN 6798-A ACC.MOL.D 3
0027	32060816	VITE TC CROCE PG DIN7985 CL4.8M4X16 ZB
0028	06676111ZNC	ROND. SPECIALE SGANCIABICC.
0029	34102816	DADO ESBASSO PG DIN 936 CL 04 M4ZB

POMPA 220V - CONTATORE VOLUMETRICO(24)

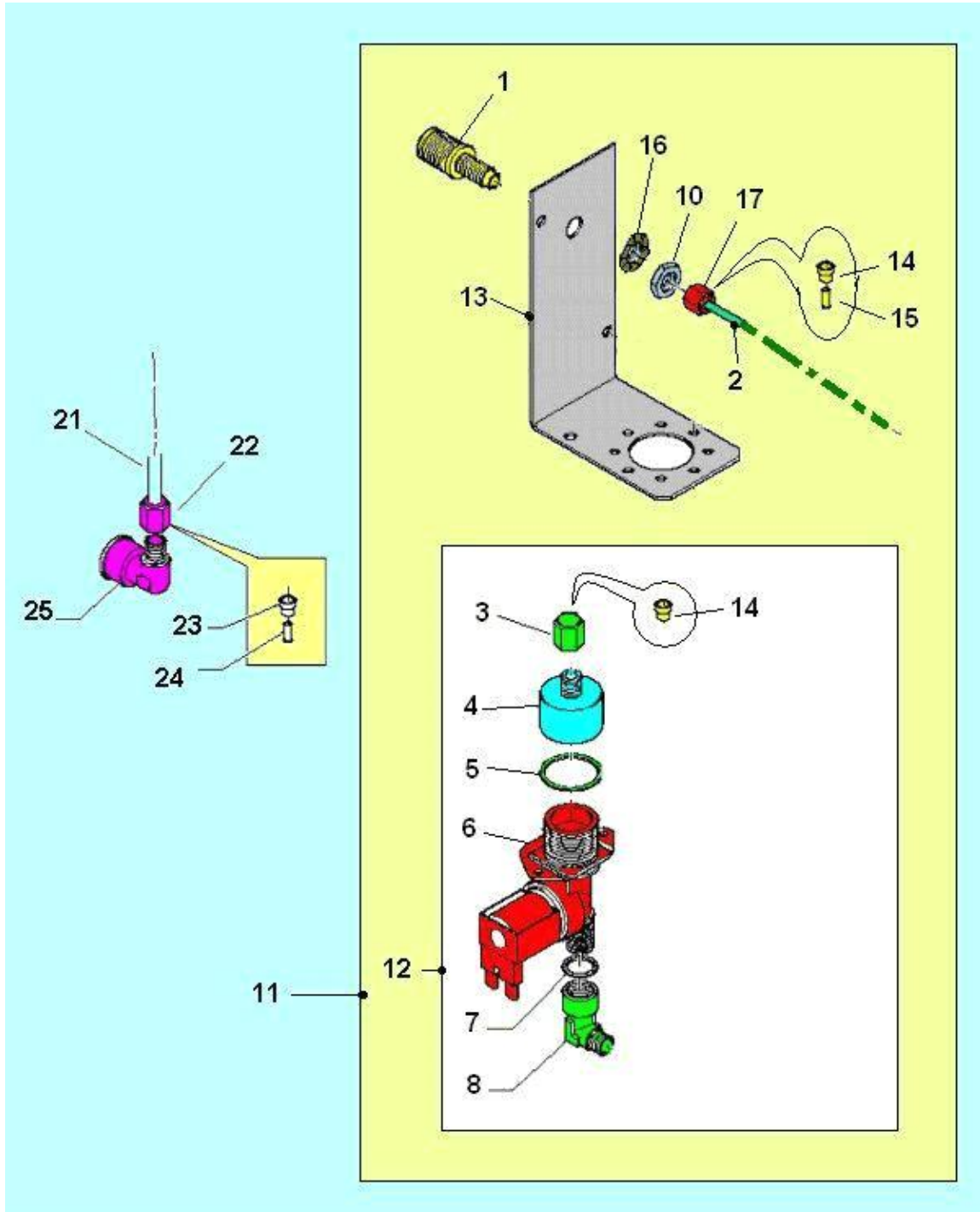


Pos.	Codice	Descrizione
0001	09029763-01	TUBO SIL.SZ.5X9 TRASP. #
0002	27002816-01	EL-POMPA 230V-50Hz PRE.CLIXON
0003	04040916-02	VALV.DI SICUR.11BAR DEPIOMBAT #
0004	04041026	VALV-DI NON RITORNO G1/8 M-F C/OR 106 #
0005	05240015M00	RACC.3 VIE D.ESTERNO 9mm #
0006	09029763-01	TUBO SIL.SZ.5X9 TRASP. #
0007	24012116	RILEVATOR.DI FLUSSO INGR.D.1,8 #
0008	22083632-01	CORD.VENTOLINO L-220
0009	07016416-01	SUPP.POMPA
0010	09110016-01	TUBO PTFE 6x4 CALIBRATO Pmax 68BAR #
0011	05102215	RIDUT.CAM-MISCELAZ.
0012	26029822	DIODO 3A CABLATO
0013	09087823-02	TUBO SIL.SZ.5X 9 MARRONE #
0014	19046526	OGIVA ART.246-A6 #
0015	19004326-01	BUSSOLA DI RINF.ART.247-6-4 #
0016	04035626	DADO DI BLOCC.ART.245-A6 #
0017	04034616-01	RAC.GOM.1/8M-1/8MciIxTUBOØ6A237-OT57 #
0018	07017711	MOLLA SERPENTINA THE



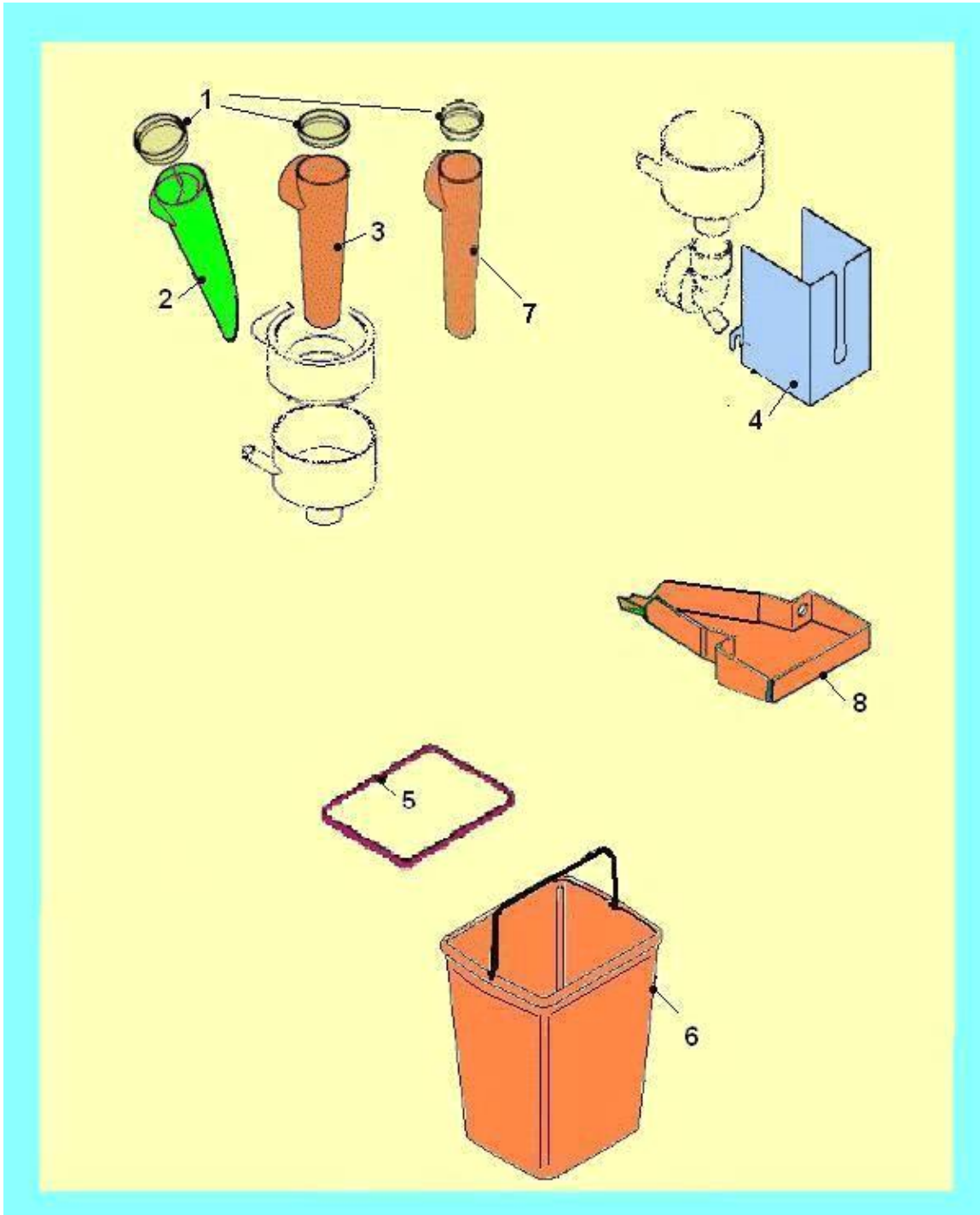
Pos.	Codice	Descrizione
0001	96035620-01	C/O SC-DOS 2/R ALTA
0002	96034330-01	C/O SC-DOS 1/R ALTA
0003	96049820-01	C/O SC-DOS S/R ALTA ZUCCH.
0005	05112715	PROLUNGA SUPERIORE ALTA
0006	05133115-01	PERNO SC-DOS
0007	05113415	GANCIO SERRAG.SCATOLA
0008	05158515-01	BOCCHET.EROG.SCAT.DOS.
0009	05112535	BOCCOLA PERNO COCLEA X GUARN.
0010	36200616	GUAR.O-RING 15,08x2,62
0011	36250016	GUARNIZ.DI 043
0012	05113215	BOCCOLA TENUTA X COCLEA
0013	05124515	COCLEA ESTRAZ.SC-DOS.
0015	05112915	COPERCH.SC-DOS
0016	05113015	GANCIO APPOG.SCAT.DOSATR.
0017	05112315	RUOTA DENT.SC-DOS SECONDARIA
0018	05112215-02	RUOTA DENT.SC-DOS PRINCIPALE #
0019	32222916	VITE AFIL.TSP CROC.DIN7982 C15 2,9X13ZB
0020	05113315	GIUNTO X COCLEA
0022	05158635-01	SCAT.DOS-INF.X S/RUOTA
0023	05142115	GIUNTO U X COCLEA

**ELETTOVALVOLA INGRESSO ACQUA (50)**

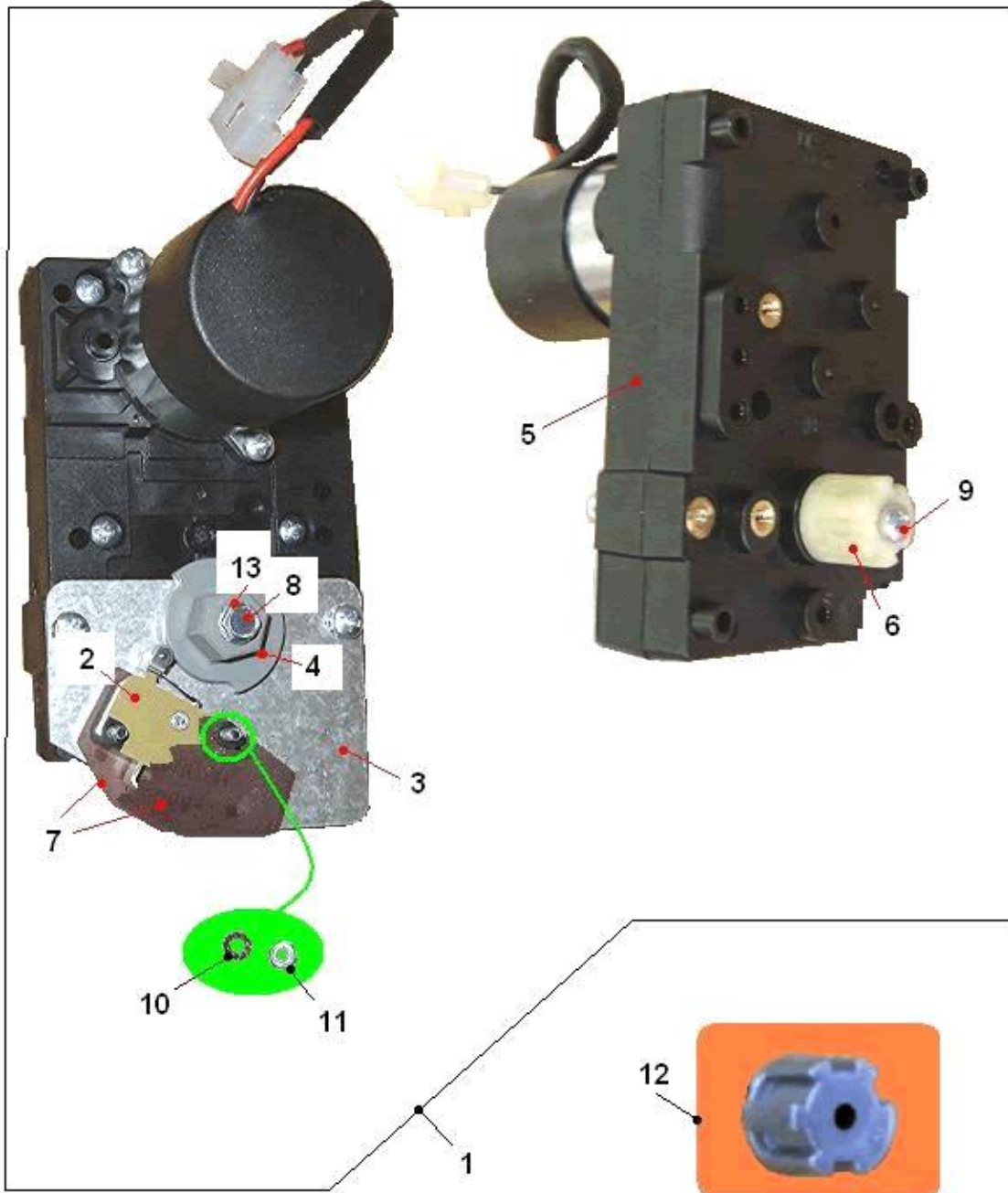


Pos.	Codice	Descrizione
0001	04040716	RACC.DIRIT.1/8-3/8 GM CI #
0002	09110016-01	TUBO PTFE 6x4 CALIBRATO Pmax 68BAR #
0003	04035536	RACC.DIRIT.FEM.1/8GAS.A-234
0004	04000131	RACC.3/4GF 1/8GM
0005	05111016	GUARN.PIANA SILIC.D.25,5x8x2,4
0006	25000136	EL-VALV.E-ACQUA 24V CA.
0007	05111026	GUARN.PIANA SILIC.D.11,3x5x2,5
0008	04036846	RACC.GOM.6-1/4 A-235 C/DADO-OG
0010	04014131	DADO ES 1/8 GAS
0011	25019070	ASS.SUPP.EL-VALV.STD.ETO
0012	25019170	ASS.EL-VALV.E-ACQUA STD
0013	01525111-04	SQUAD.SUPP.EL-VALV.OR-SI-ANT
0014	19046526	OGIVA ART.246-A6 #
0015	19004326-01	BUSSOLA DI RINF.ART.247-6-4 #
0016	35160716	ROND-DENT.D.10,3
0017	04035626	DADO DI BLOCC.ART.245-A6 #
0021	09009813	TUBO NYLON
0022	04035636	DADO DI BLOCC. ART.245-A10
0023	19046536	BUSSOLA DI ANC. ART.246-A10
0024	19004316	BUSSOLA RINF.ART.247 10/8 D
0025	04036826	RACC.GOM.10-3/8 A-235 #

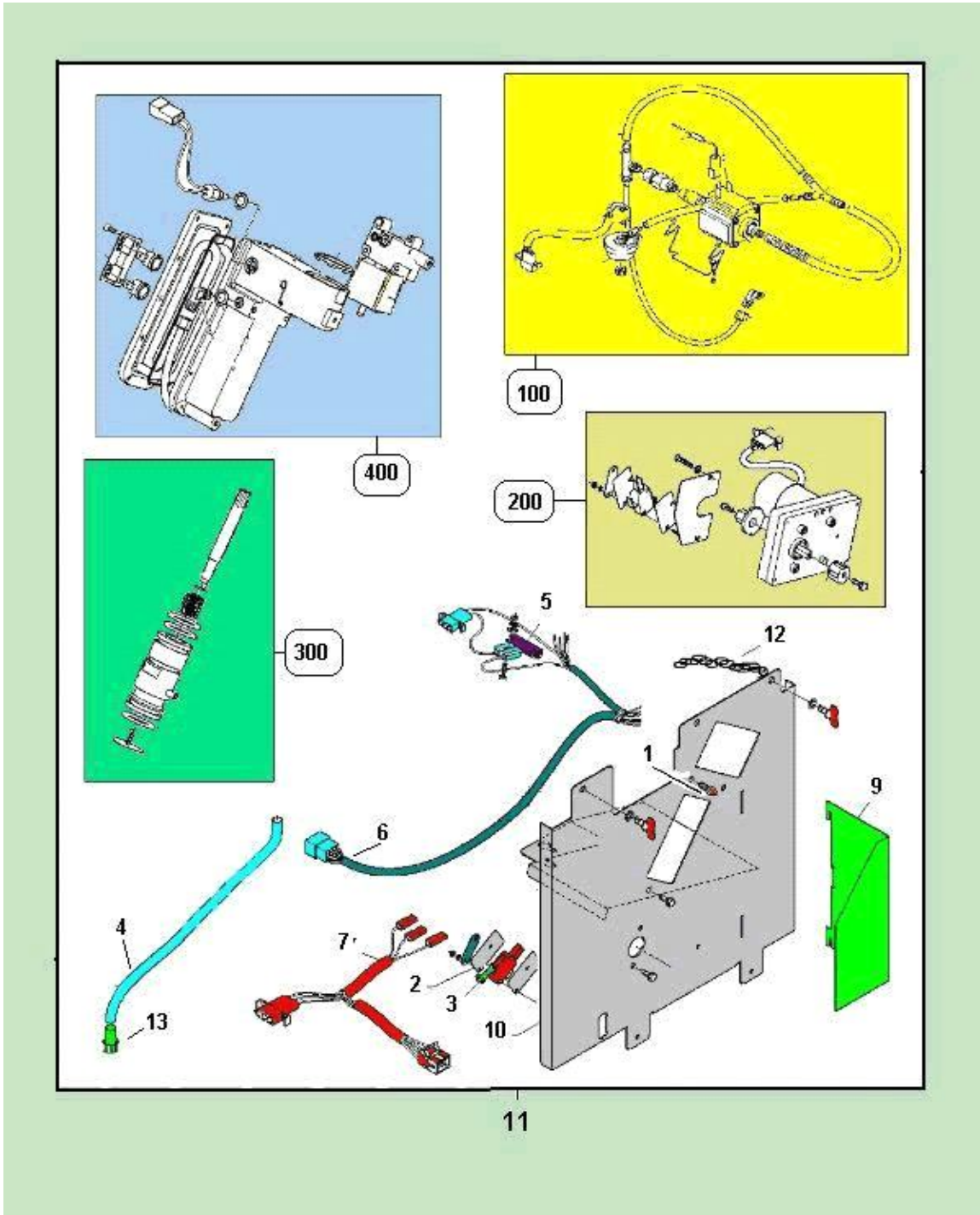




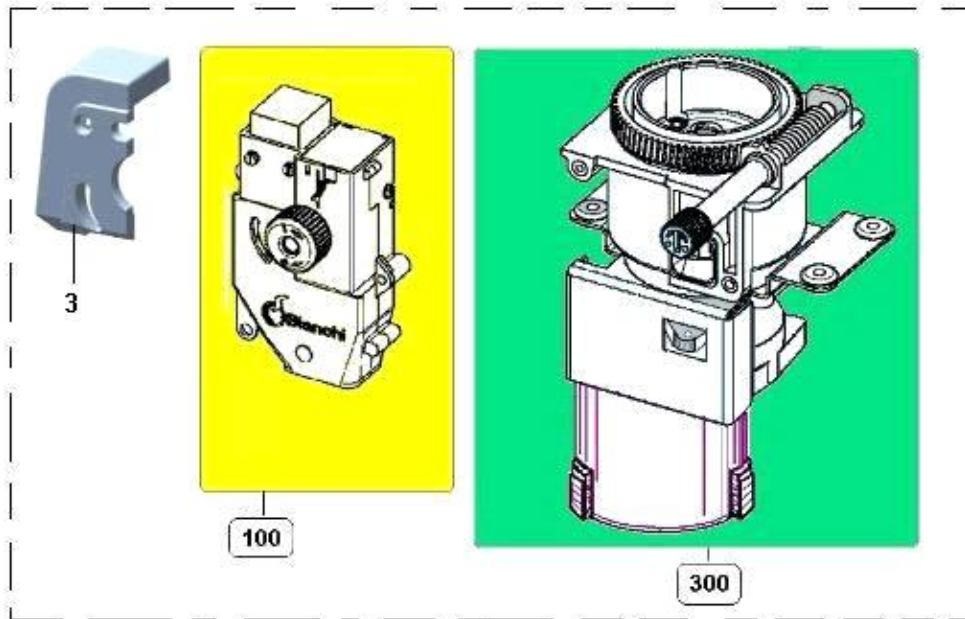
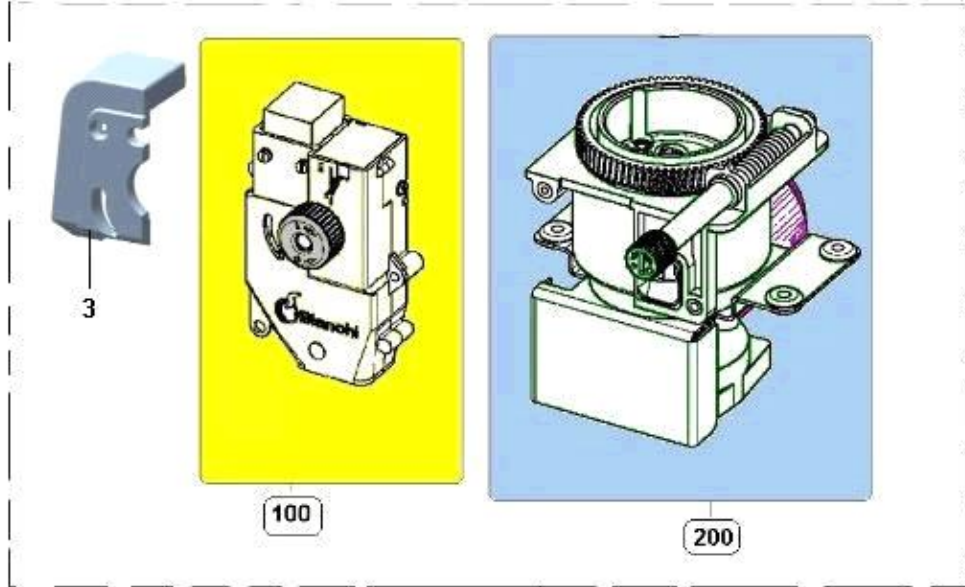
Pos.	Codice	Descrizione
0001	05160415-02M37	TAPPO SCIV.POLVERE MARRONE #
0002	05160325	IMBUTO POLV.SX
0003	05160345	IMBUTO POLV.DRITTO CORTO
0004	01601111-03	COPERT.CAMERA RISCALDATA
0005	12014011	TELAIO X SACCO 8X220X4
0006	05137326	SECCHIO RETTANG.NERO RACC.FONDI 17L
0007	05160315	IMBUTO POLV.DRITTO LUNGO
0008	05117415M37	VASCH.RACC.GOCCE DOPPIA MARRON



Pos.	Codice	Descrizione
0001	20016810-02	ASS.MOTORID. 24V GR-CAFFE
0002	26005126	MICRO C/ROTELLA XGM281S20 -B
0003	01484212	PIAST.MICRO MOTORID.C/PRIG
0004	05110915-01M09	CAMMA ROTAZ.GRUPPO NERO
0005	20014946-01	MOTORID. 24V.DC 11-12 R
0006	41081216	GIUNTO IN PLS TRASCIN.GR/CAFFE
0007	08004111	ISOL.MICRO
0008	32050516	VITE TE FLAN.ZG.PG DIN6921 CL8.8 M4X10ZB
0009	32061016	VITE TCC PG DIN 7985 CL4.8 M 4 X 25 ZB
0010	35160216	ROND.DENTEL.EST.DIN 6798-A ACC.MOL.D 3
0011	34102716	DADO ESMEDIO PG DIN 934 CL 8 M3ZB
0012	41023416	GIUNTO PER MOTORE SAECO
0013	35160316	ROND.DENTEL.EST.DIN 6798-A ACC.MOL.D4ZDB

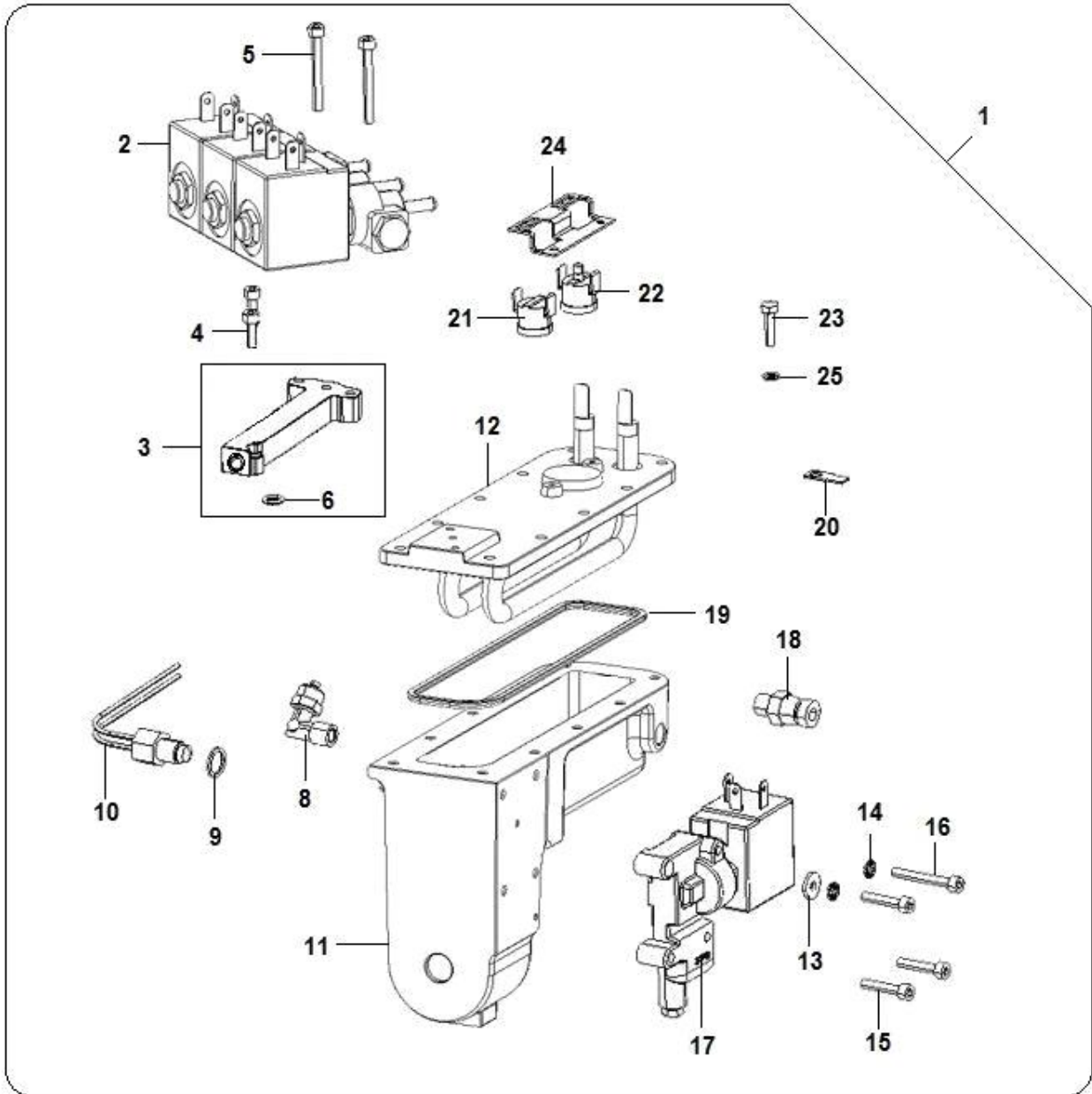


Pos.	Codice	Descrizione
0001	19056011	PERNO FISSAGGIO GRUPPO
0002	08004111	ISOL.MICRO
0003	26005136	MICRO C/ROTELLA XGM2-81-S21
0004	09087823-02	TUBO SIL.SZ.5X 9 MARRONE #
0005	26015946	RESIST. 10W-10 ohm
0006	22130812	CORDONE GR.CAFFE'PL.220/24V.
0007	22129912	CORD.GR-CAFFE B-T SIRIO
0009	01483511	SCIV.FONDI OR-SI
0010	01640112-01	ASS.PIAST.GR-CAFFE SI-IMO
0011	95007610-01	C/O SUPP.CALD.GB-M SIRIO 24VDC.ETO
0012	19048161	CATENELLA L.250 (N. 19 ANELLI
0013	05036515-01M00	TAPPO X TUBO SCARICO #



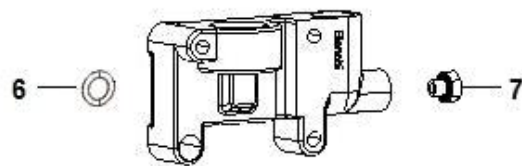
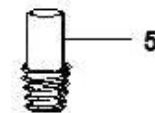
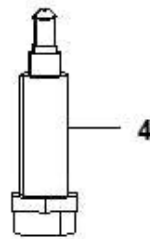
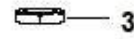
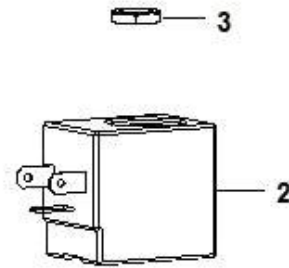
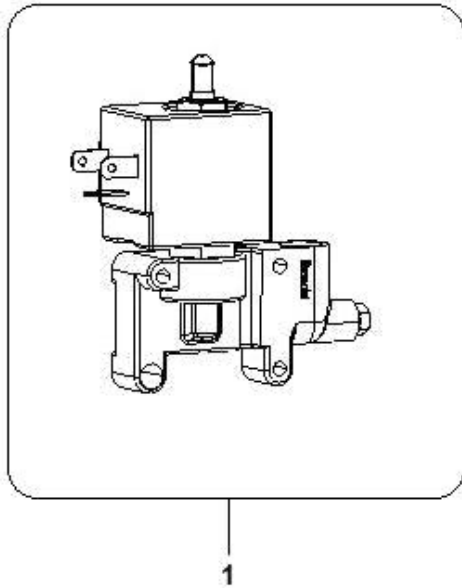
Pos.	Codice	Descrizione
0001	96044510-05	C/O MACINADOS.CAFFE' 24DC.ETO
0002	96057610-03	C/O MACINADOS.AMETEK 12 DENT.ETO
0003	05301615M37	CARTER MACINADOSATORE CAFFE



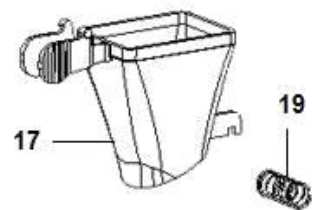
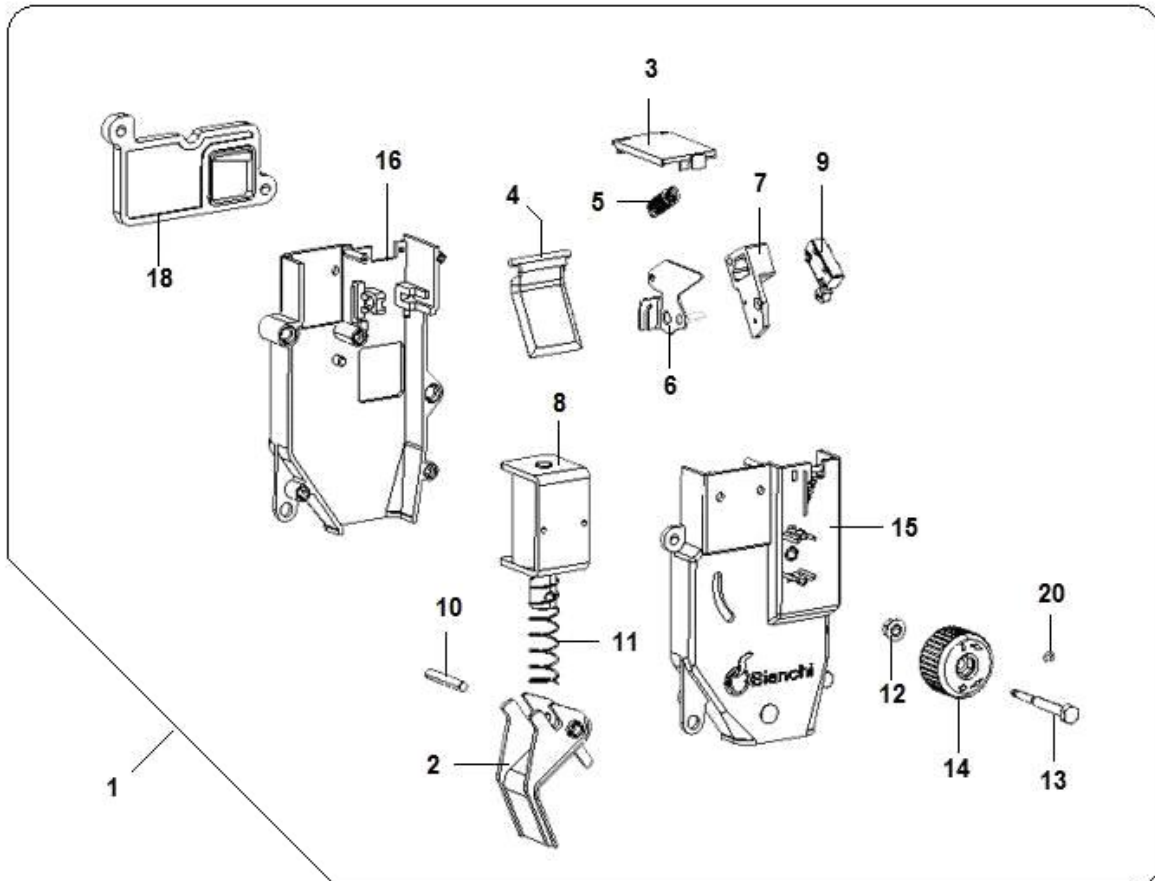


Pos.	Codice	Descrizione
0001	85003110-04	PH ASS.CALDAIA 3 E-VALV.ETO
0002	25021516-03	BLOC. 3EV 2VIE DN2 24VDC OT57-TM3
0003	19059411-03T03	ASS. BLOCCH.EL-VAL. OT57 +TAPPO M5 + OR #
0004	32065416	VITE TCEI PG DIN 912 CL8.8 M 4 X 12
0005	32068316	VITE TCEI PG DIN 912 CL8.8 M 4 X 35 ZB
0006	36350116	O-RING 2025 VITON #
0008	04041316-01	RAC.GOM.1/8M.GAS A-TUBO6/4 DEP #
0009	18002516	GUARNIZ.RAME 1/8" D.10x14sp.1
0010	26050846	NTC 100KOHM M10X1.5 FILI VERDI #
0011	13008031-01T03	CORPO CALDAIA ESPRESSO OT57
0012	29004312-02	FLANG.TEA.CALD.RES.230V AISI 316TF.ETO
0013	35157616	ROND.P FL E= 3D DIN9021 HV100 D4X12X1ZB
0014	35160316	ROND.DENTEL.EST.DIN 6798-A ACC.MOL.D4ZDB
0015	32067916	VITE TCEI PG DIN 912 CL8.8 M 4 X 20
0016	32068216	VITE TCEI PG DIN 912 CL8.8 M 4 X 30
0017	25020856T01	EL-VALV.3VIE24V DCØ3 TM1+OR 2025 VITON #
0018	04040316T04	VALV.DI SCARICO + OR 1/8 GA #
0019	05143815M09	GUARNIZ.CALD-ES ST5400 SILICONE 75SH NER
0020	23020626	LINGUETTA MASCHIO 6.3x0.8
0021	25020516	CLIXON TY60 110° RA
0022	25020616-01	CLIXON TY60R 135° RM
0023	32055536	VITE TE T.FIL. PG DIN933 INOX A2 M4X16
0024	01599411-02	MOLLETTA X TERMOREG.
0025	35153426	ROND.ELAST.GROWER DIN 127-B INOX A2 D 4

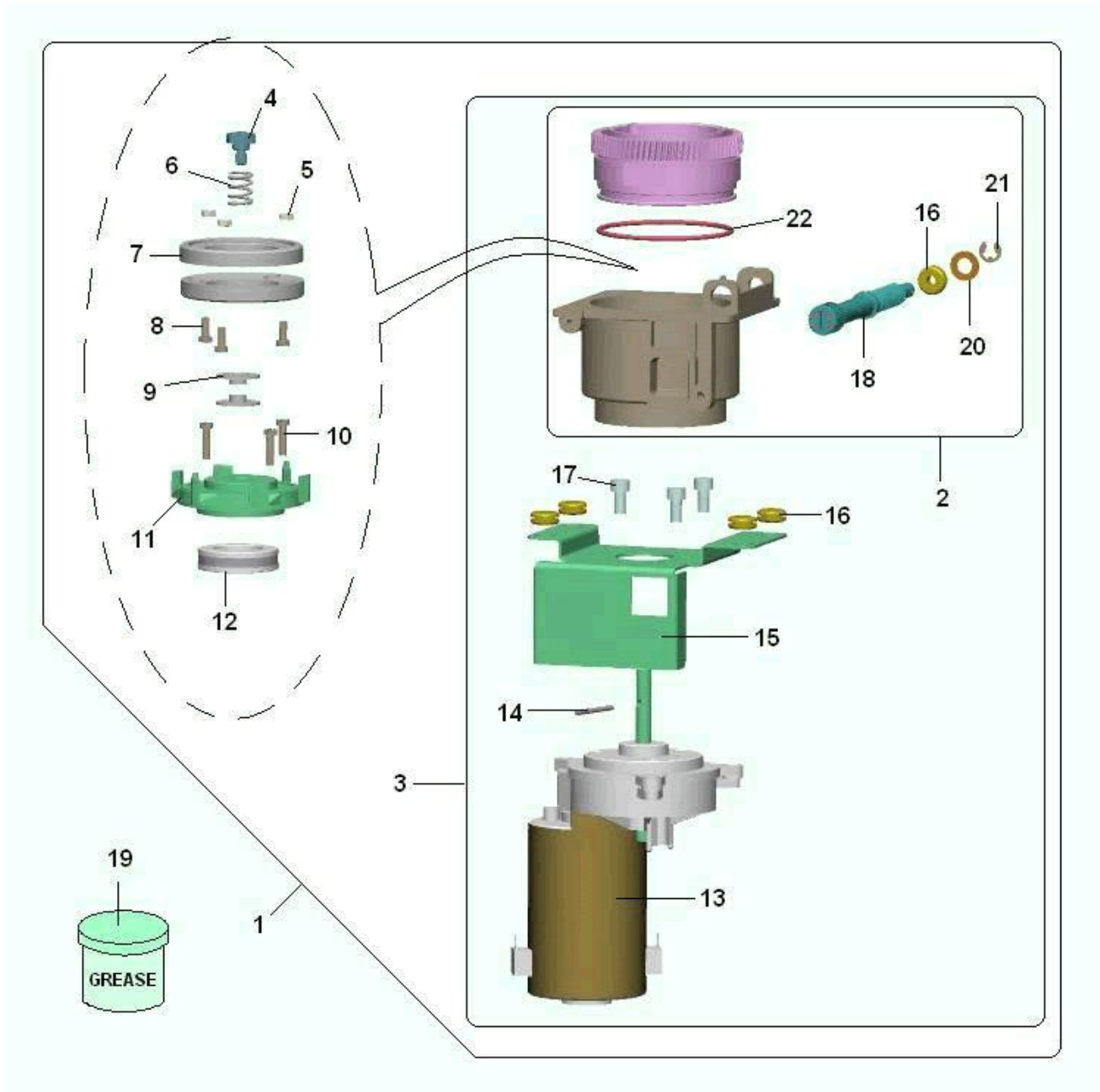
**COMPONENTI EL-VALV. 3 VIE OLAB (930)**



Pos.	Codice	Descrizione
0001	25020856T01	EL-VALV.3VIE24V DCØ3 TM1+OR 2025 VITON #
0002	25019416B	BOBINA PER EV 25019416
0003	43050616	DADO DI BLOCCAGGIO BOBINA
0004	41037516	CANOTTO.FIS.3 VIE OLAB
0005	41037416	NUCLEO OLAB TEFL. 3 VIE
0006	43001316	O-RING VITON 9,63x6,07 X EV
0007	43151796	CORP.TAPPO 452/A-105-NT2+ GUARN.VITON ORM

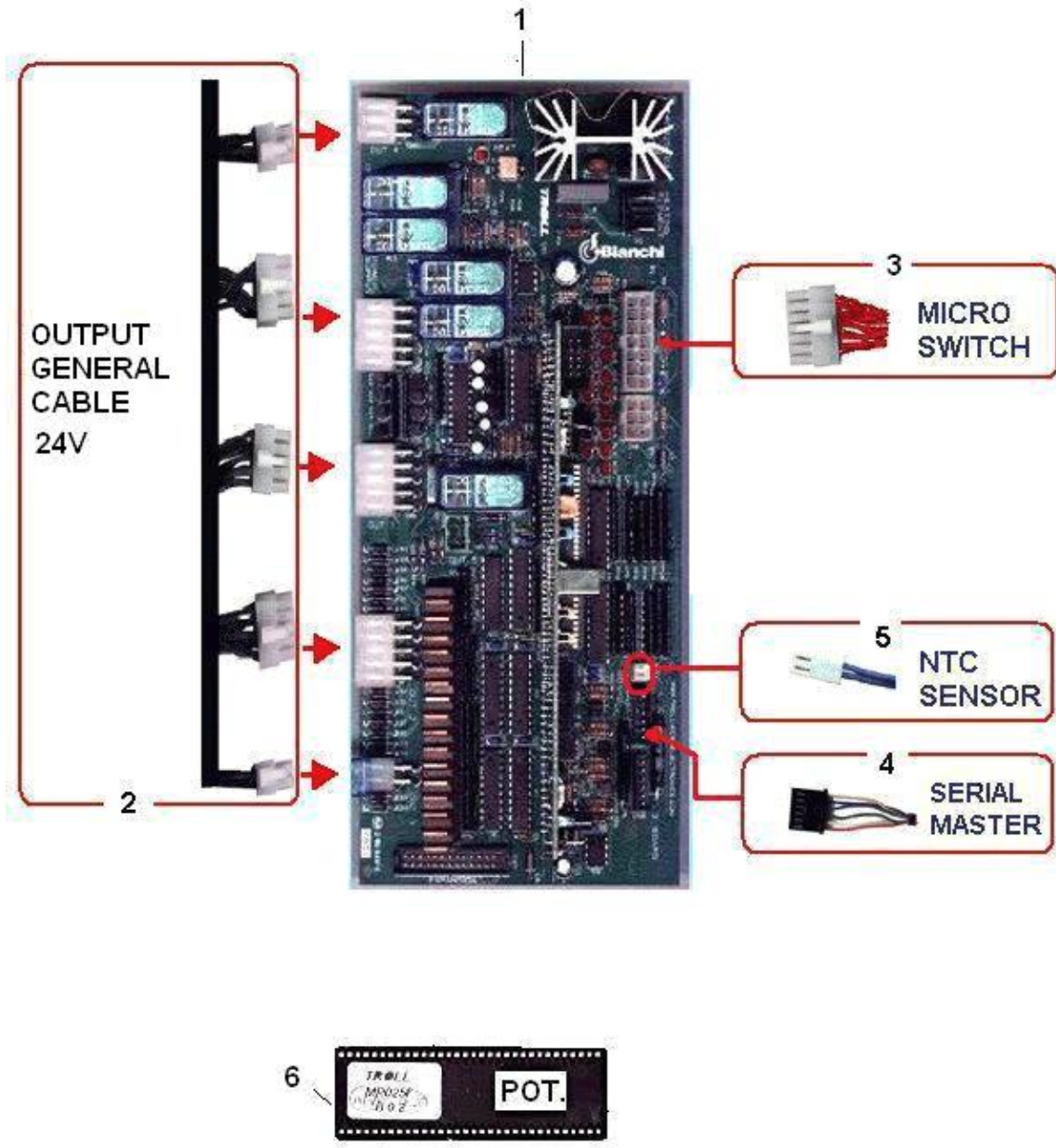


Pos.	Codice	Descrizione
0001	43002410-02	ASS. DOSAT. CAFFE' C/DISTANZ.
0002	05135115-01	CASSET.BASCUL.DOS.CAFFE #
0003	05135025	COPERCH.DOSAT.CAFFE M/T
0004	05135315	PARAT.MOBILE DOS.CAFFE #
0005	07020611	MOLLA X SQUAD.MICRO
0006	01586212-02	SQUAD.MICRO C/PRG
0007	05154615	SUPP.MICRO DOS-CAFFE C/POM.
0008	20019146-01	EL-MAGN. 5% 24VDC
0009	26029616	MICRO A TENUTA CABLATO
0010	33051716	SPINA CILIN.H8 UNI 1707 AISI 303 D4X25
0011	07020511-01	MOLLA X EL-MAGNETE 1200gr
0012	34115316	DADO ES FLANG.ZIG. PG DIN6923 CL 8 M4ZB
0013	19058911	VITE DI REG.MICROINTERR.
0014	05135215	MANOPOLA REGOLAZ.DOS-CAFFE
0015	05134815	GUSCIO ANT.DOSAT.CAFFE C/INS. #
0016	05134925	GUSCIO POST.DOSAT.CAFFE'M/T #
0017	05135415-01M37	IMBUTO CAFFE TAGLIATO #
0018	05155615-01	DISTANZIALE DOSATORE #
0019	07020911	MOLLA X IMBUTO CAFFE
0020	37000816	ANELLI RAD.(BENZING) DIN6799 ACC.MOL.1,9

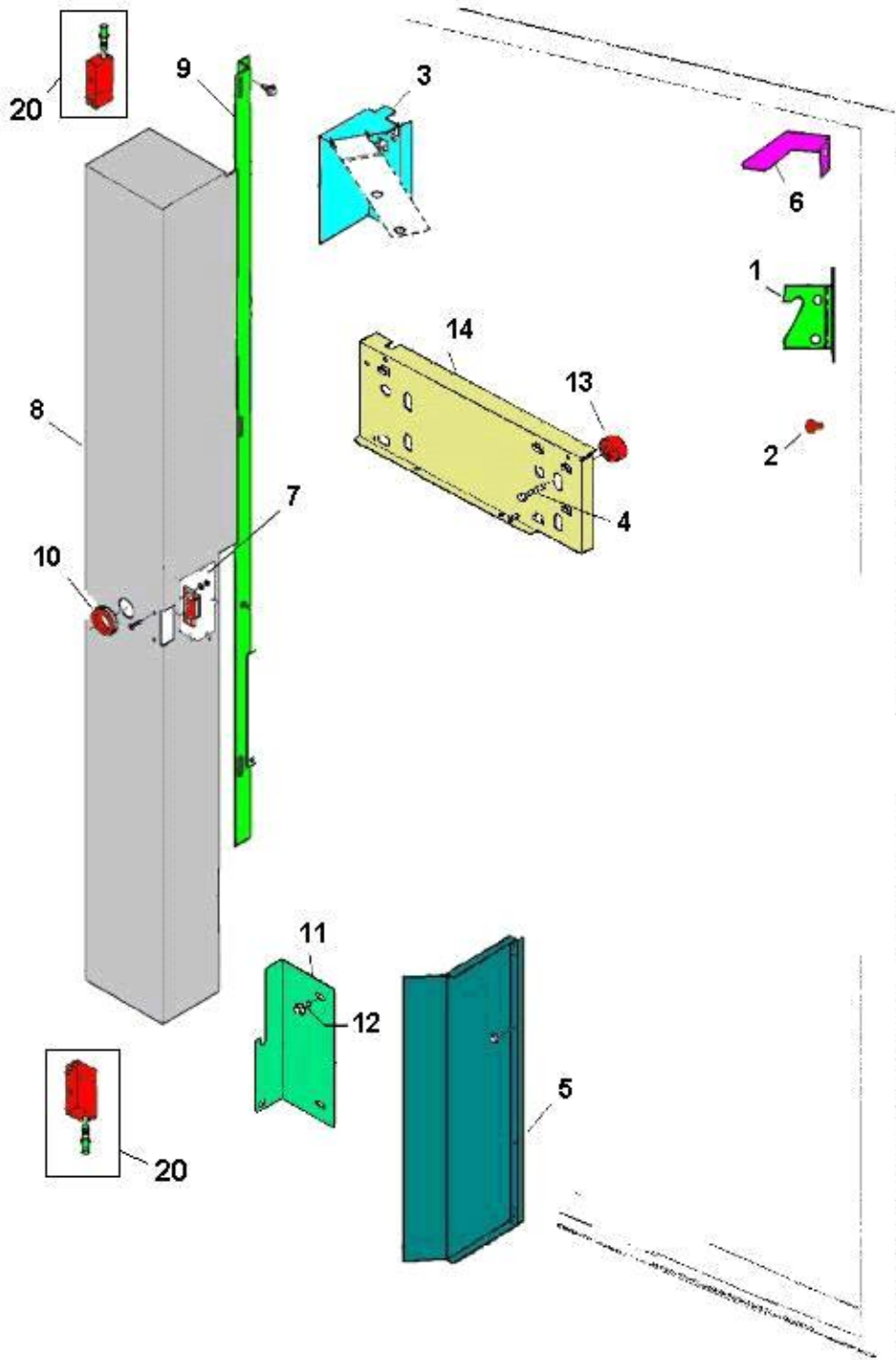


Pos.	Codice	Descrizione
0001	86001310-03	PH ASS.MACININO AMETEK 12 DENT.ETO
0002	43018910-01	ASS.CAMERA MACINATURA C/POMOLO
0003	41038520	KIT MACININO CAFFE 24V AMETEK
0004	19059021-01	VITE IX PER MOLLA XAMETEK #
0005	34102816	DADO ESBASSO PG DIN 936 CL 04 M4ZB
0006	07020411	MOLLA X PORTAMACINA #
0007	18007326	MACINA MACININO DM.64 12 DENT #
0008	32060516	VITE TC CROCE PG DIN7985 CL4.8 M4X10 ZB
0009	19060411-01	RONDELLA CON BUSSOLA #
0010	32060836	VITE TCC PG DIN 7985 INOX A2 M4X16 #
0011	13008211-03	PORTAMACINE MOBILE #
0012	19059216	CUSC.ASSIALE D25-42SP11C.51105
0013	20020616	MOTORE XMACININO AMETEK 24VCC
0014	12017411	FILO ARMONICO D3X30 #
0015	01586921	SUPP. XMACININO AMETEK
0016	23004086	PASSACAVO ØINT.6 ØCALETT.10 GOM
0017	32135316	VITE TCEI PG DIN 912 CL8.8 M6X12 ZB
0018	05134715	POMOLO REGOLAZ.MACINATURA
0019	43028311	SCATOLA GRASSO ALIMENTARE 40g
0020	35168826	ROND-PIANA D.8,4x15,5x1,2Ø0,05
0021	37001116	ANELLI RAD.(BENZING) DIN6799 ACC.MOL.6
0022	36211316-01	OR 66,35X2,62 FKM 75SH NERO

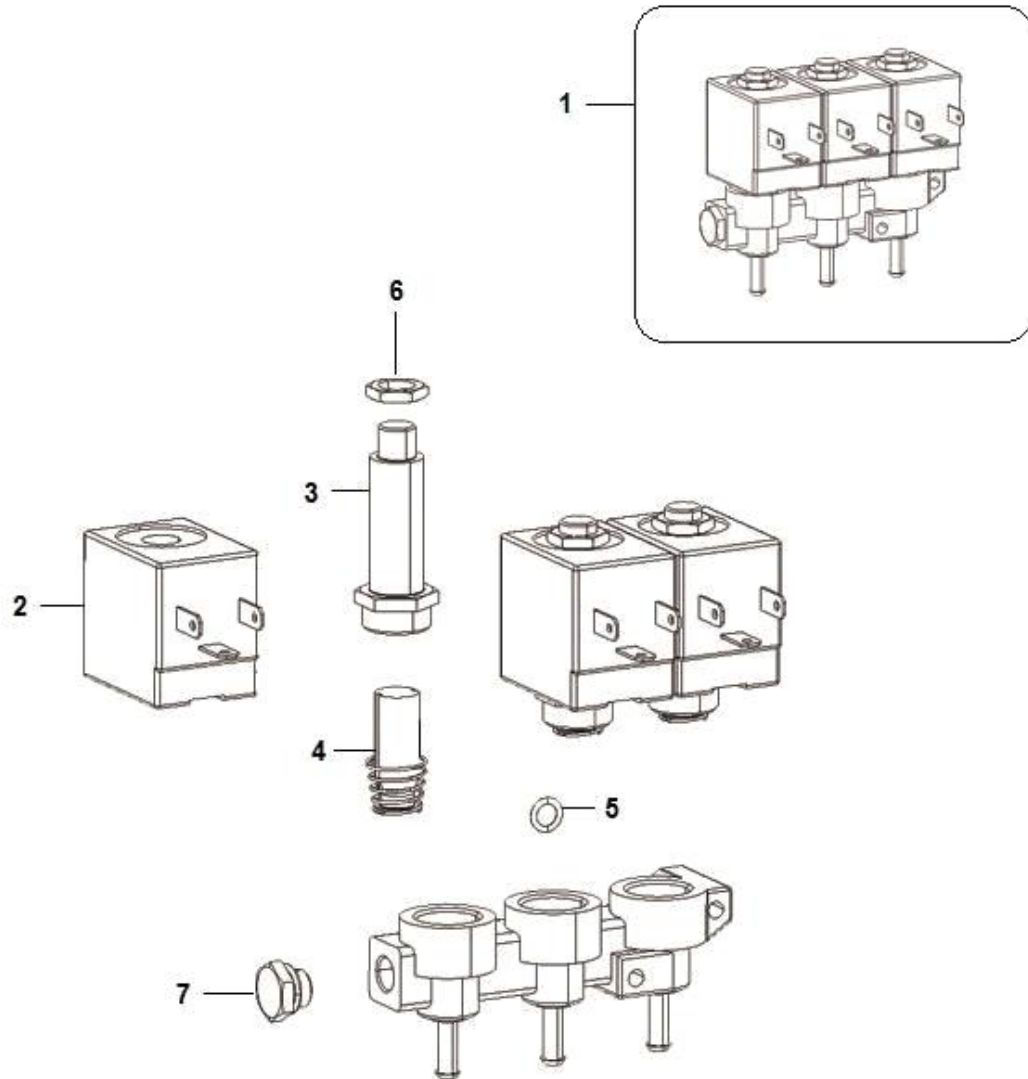




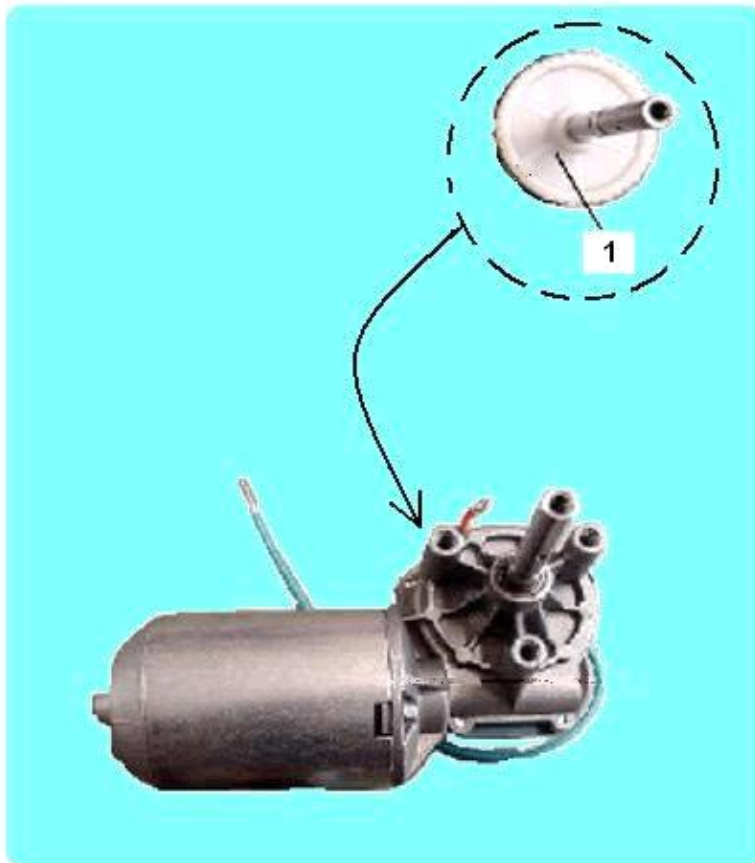
Pos.	Codice	Descrizione
0001	26027826-02	SCH-POTENZA FULL 24U B2 SMT
0002	22129112	CORD.GEN.SI-E T 24V
0003	22129512	CORD.GEN.B-T
0004	22125012	CAVO AMP6/AMP6 L= 1400 ACO119
0005	22130512	CAVO COLLEGAM.SONDE SIRIO
0006	26028016-257	MICROPROCES. X SCHEDA 257



Pos.	Codice	Descrizione
0001	01459012	ASS.GANCIO PORTA
0002	00104883	GOMMINO PARACOLPI
0003	01487411	SUPP.FERMO COLON.BICCH.
0004	32091016	VITE TE T.FIL. PG DIN933 CL8.8 M5X30ZB
0005	01662011	PARATIA CASS.MON.SIRIO ESP.
0006	01444511	SQUAD.INTERR-SICUREZ.OR-SI
0007	20015316	CRICCHETTO CALAMITA 16 X 47 NERO
0008	01465512	COPERT.SIST.PAG.SIRIO ES
0009	01451311-02	ANGOL.ROTAZ.COPERT.S/P OR-SI
0010	23004076	PASSACAVO ØI.22 ØCALETT.26 GOM
0011	01454831-01	FERMO CASS-MON.OR-SI
0012	32187216	VITE TRI.AFOR.TE C/B UNI8111C15 M5X8ZB
0013	19055611	DISTANZ.SUPP.SG-BICCH.ORION
0014	01451522	ASS.SUPP.SG-BICCH.ORION
0020	01451311-02	ANGOL.ROTAZ.COPERT.S/P OR-SI
0020	21011032	ASS.BLOCCHETTO CERNIERA

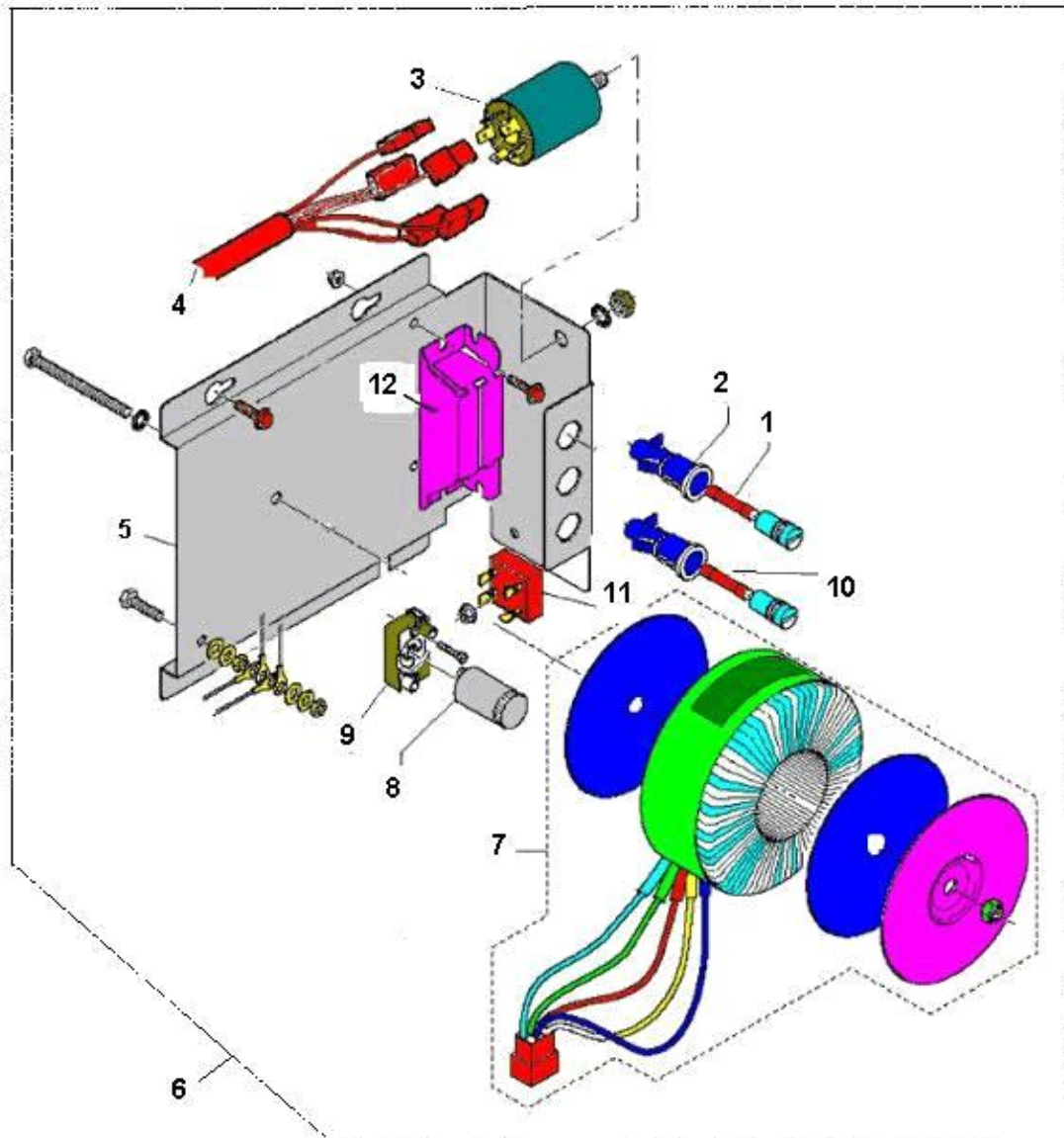


Pos.	Codice	Descrizione
0001	25021516-03	BLOC. 3EV 2VIE DN2 24VDC OT57-TM3
0002	25019416B	BOBINA PER EV 25019416
0003	41037316	CANOTTO OLAB X 25019416
0004	41037216	NUCLEO OLAB PER 25019416
0005	43001316	O-RING VITON 9,63x6,07 X EV
0006	43050616	DADO DI BLOCCAGGIO BOBINA
0007	43031516	TAPPO FILETT.G1/8NICH.6084/2N

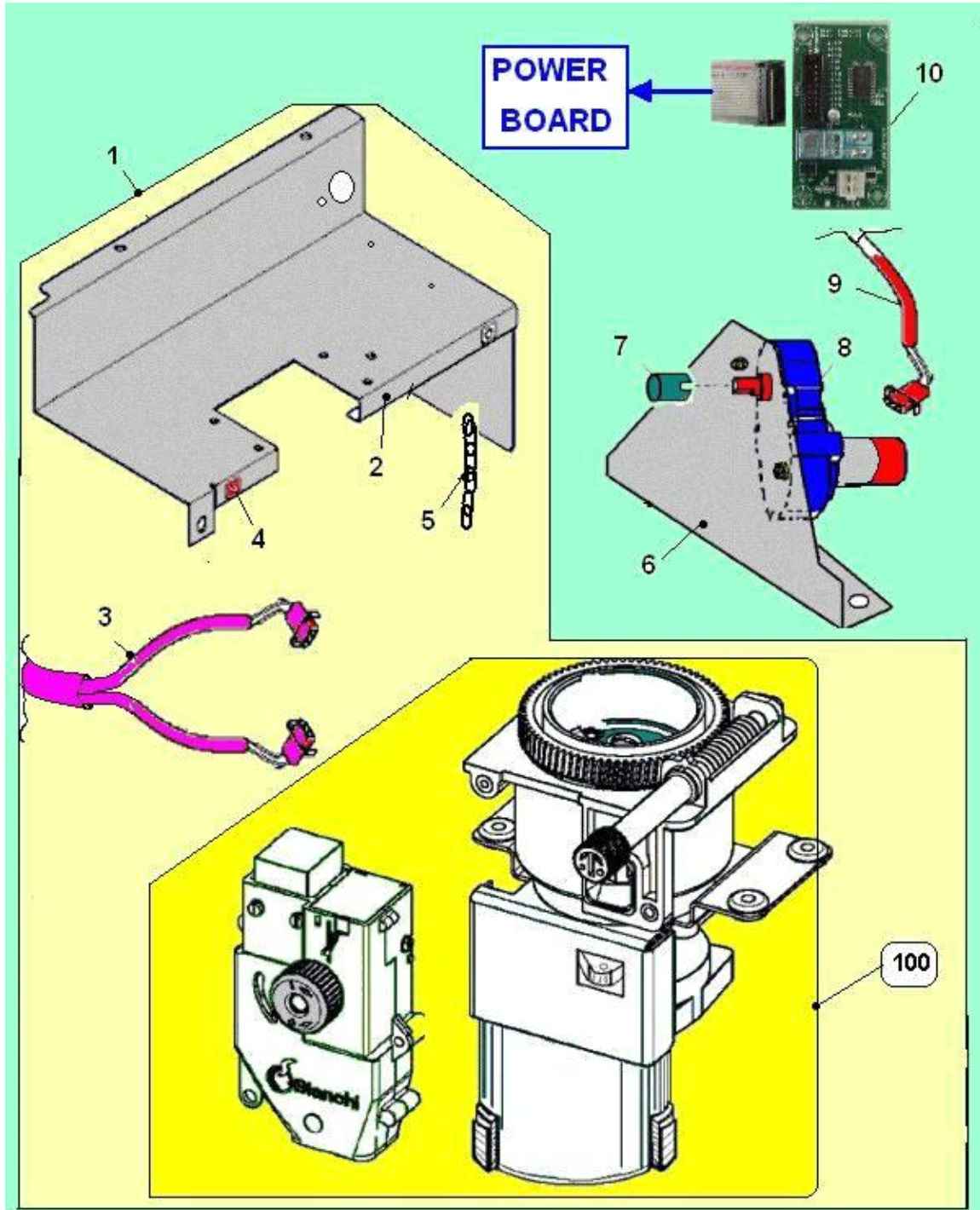


Pos.	Codice	Descrizione
0001	41037716	INGRANAGGIO RIDUTTORE MOT.ELVI

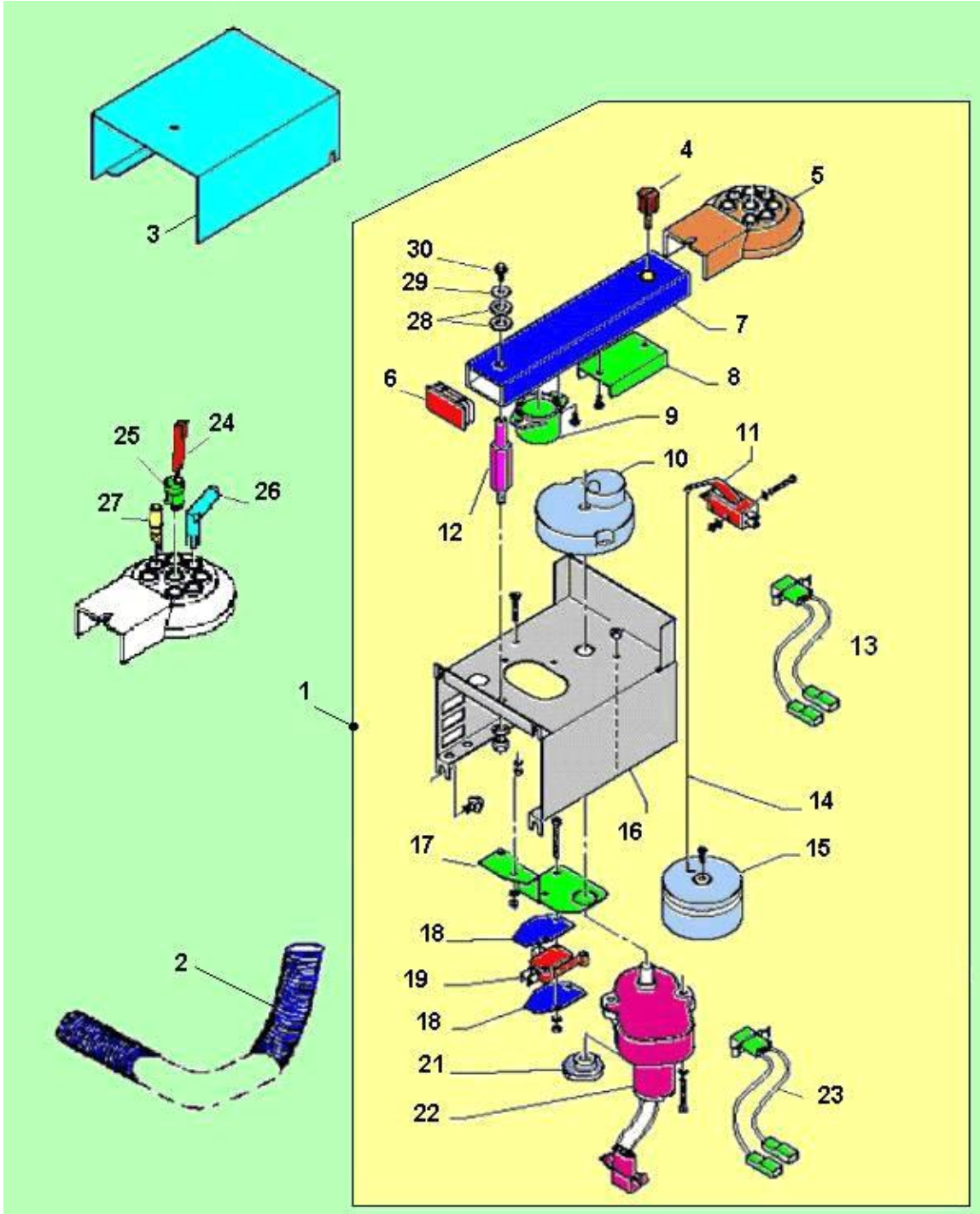




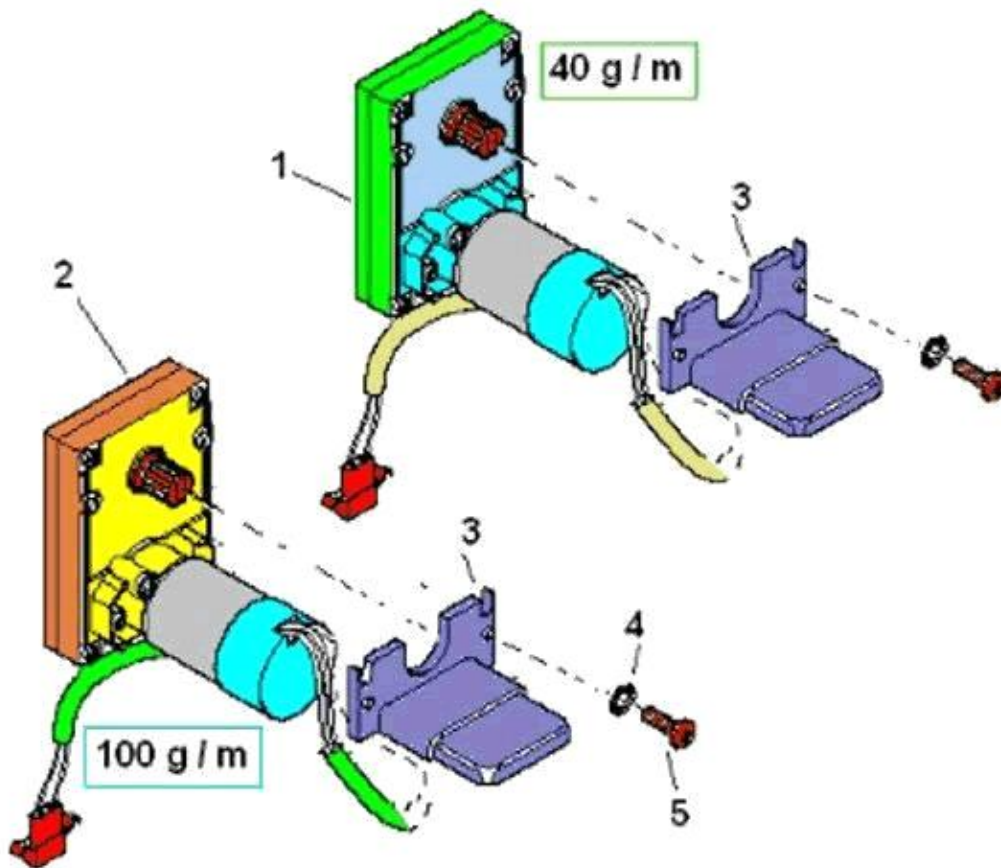
Pos.	Codice	Descrizione
0001	23014916	FUSIBILE 10AMP IN CERAMICA
0002	23017316	PORTAFUS.A SCATTO 6,3X32
0003	26012116	FILTRO RETE
0004	22130212-01	CORD.CENTRALINA SIRIO
0005	01439211	PANN-EL SUPP.TRASF.OR-SI
0006	94016360	C/O TRASF/FUS.SIRIO T E-M
0007	23022516-01	TRASF.230/20V-24V 300VA KEMA
0007	23022516-03	TRASF.230-24V-21V 300VA KEMA
0008	23016416	STARTER 20W FS11
0009	23016326	PORTASTARTER STARTER 120V
0010	23014986	FUSIBILE 20AMP
0011	26015656	RADDRIZZ. A PONTE DI DIODI 25
0012	23017916	REATTORE 8W



Pos.	Codice	Descrizione
0001	96045930-04	C/O MACINADOS.SIRIO T AMETEK
0002	01588412-03	ASS.PIAST.MACIN.SIRIO
0003	22130012	CORD.MACINADOS.SIRIO T
0004	33066516	RICETTACOLO
0005	19048161	CATENELLA L.250 (N. 19 ANELLI
0006	01760011-03	PIASTRA SUPP.MOTORE REGOL.MAC.
0007	19068811	BOCCOLA LEVA REGOLAZIONE
0008	20018426-02	MOT.24VDC 11RPM 2,2nF 100V DX C/VARIST.
0009	22175312	CABL.REGOL.MACINATURA BVM971
0010	26048616	SCHEDA MACINATURA AUTOMATICA

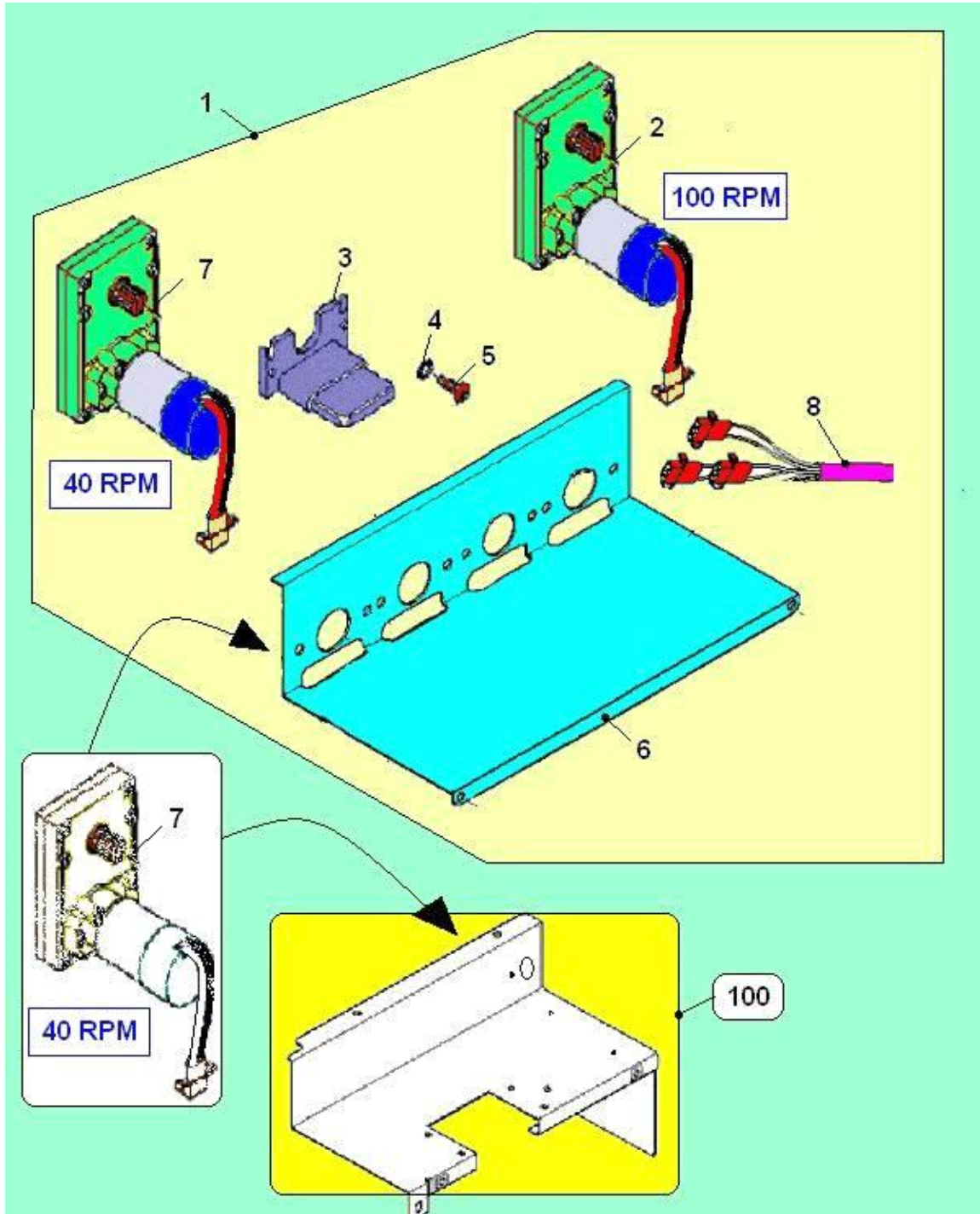


Pos.	Codice	Descrizione
0001	96023140	C/O SUPP.UGELLI SI.ESP./AUST.
0002	09031113	TUBO LEVIFLEX SZ.28X33
0003	01452711	COPERT.SUPP.UGELLI OR-SI
0004	19043521	POMOLO FISSAGGIO BASSO MASCHIO M5
0005	05089925-03M37	FLANG.SUPP.BECCUC.8 POS.PA66
0006	05092916	TAPPO X PROFILATO
0007	01452911	BRACC.SUPP.UGELLI ZINC.
0008	01452811	GUIDA BRAC.UGELLI OR-SI
0009	05071915	BOCCHET.ASPIR.
0010	05089715M37	CAMMA TRASC.BECCUCCI MARRONE
0011	26013726	MICRO X TROPPO PIENO MOD.ROLD
0012	19055811-01	PERNO BRACCIO UGELLI
0013	22130312	CORD.MICRO GALLEGG.OR-GP
0014	22021116	FILO NYLON D.0,80
0015	05074412	ASS.GALLEGG.
0016	01452422-02	ASS.BRACC.SUPP.UGELLI OR-SI
0017	01630011-01	SQUAD.SUPP.MICRO
0018	08004111	ISOL.MICRO
0019	26005126	MICRO C/ROTELLA XGM281S20 -B
0021	05110715	CAMMA MICRO ORION
0022	20018816-01	MOTORID.24V.BIALBER.2,2nF 100V
0023	22130712	CORD.B-T SUPP.UGELLI
0024	05099715-01M37	UGELLO CAPILLARE L= 48 MARR. #
0025	05099615	BUSSOLA UGELLO CAPILLARE
0026	05089815-03M37	BECCUC.EROGAZ.A GOMITO MARRONE #
0027	05096025	BECCUC.EROGAZ.DIRIT.SMUS.
0027	05096035	BECCUC.EROGAZ.DIRIT.SMUS.MARR. #
0028	35155416	ROND.P DIN 125-A HV100 D 6 ZB
0029	35155116	ROND.P DIN 125-A HV100 D 3 ZB
0030	32060616	VITE TC CROCE PG DIN7985 CL4.8 M4X12 ZB

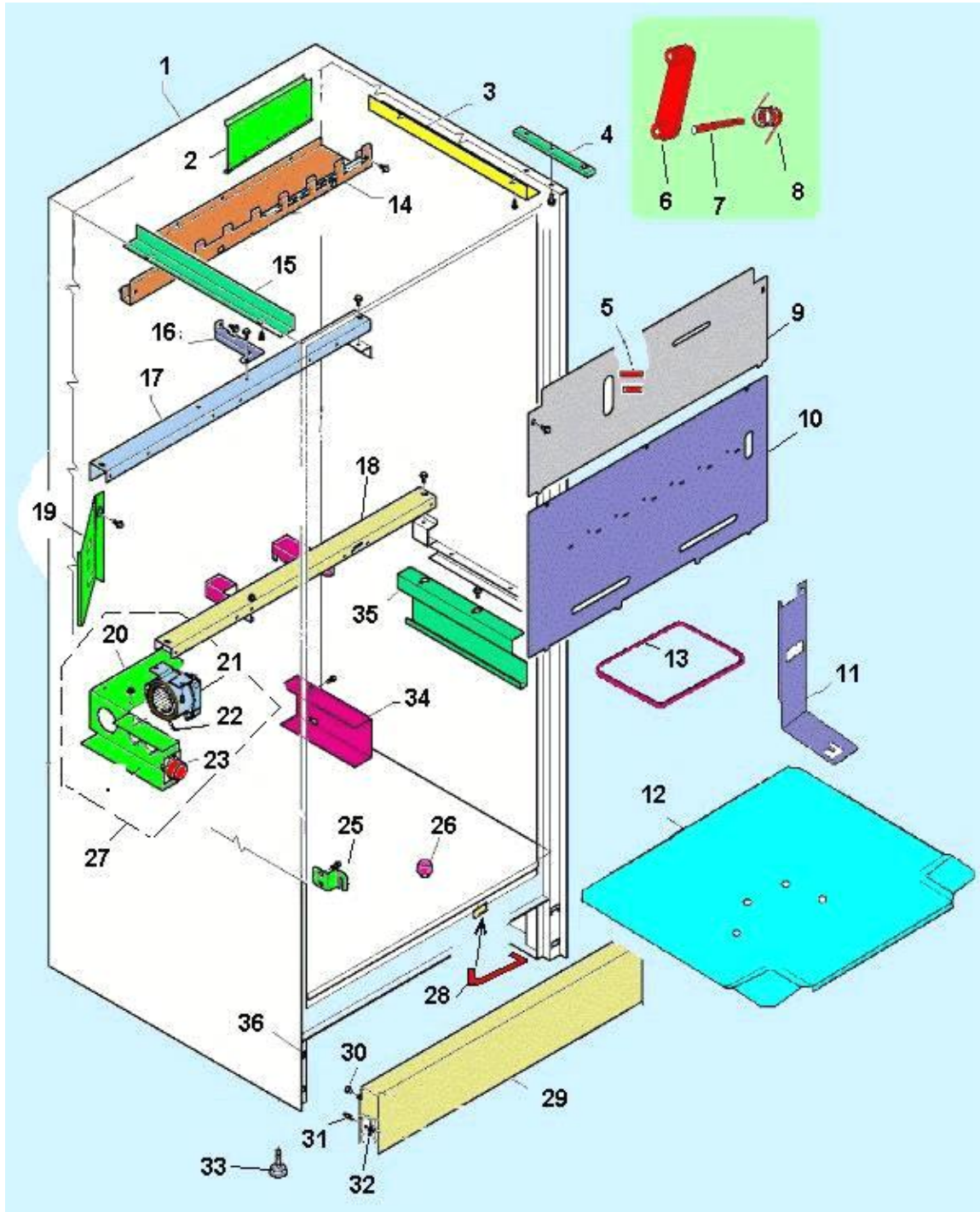


Pos.	Codice	Descrizione
0001	20016916	MOTORID. 24VDC 40G/MINN-D
0002	20017016	MOTORID. 24VDC 100 G/MINN-D
0003	05116115M37	STAFFA GUIDA MARRONE SCAT-DOS.
0004	35160516	ROND.DENTEL.EST.DIN 6798-A ACC.MOL.D6ZDB
0005	32130616	VITE TC6MAx16ZN UNI-7687 DMT10



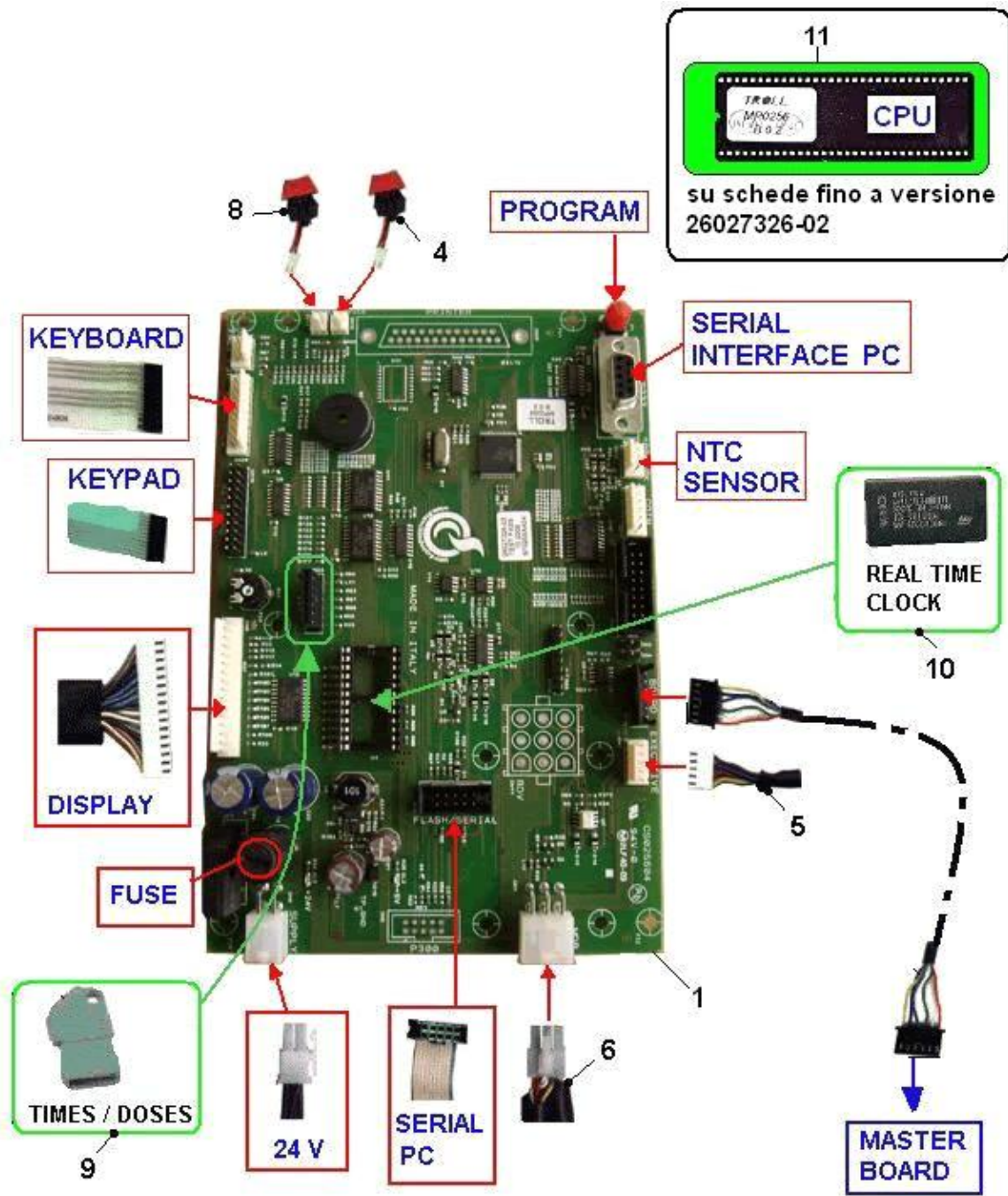


Pos.	Codice	Descrizione
0001	96031130-01	C/O SUPP.MOTORID.SI-E5S T GP
0002	20017016	MOTORID. 24VDC 100 G/MINN-D
0003	05116115M37	STAFFA GUIDA MARRONE SCAT-DOS.
0004	35160516	ROND.DENTEL.EST.DIN 6798-A ACC.MOL.D6ZDB
0005	32130616	VITE TC6MAx16ZN UNI-7687 DMT10
0006	01495111-01	SUPP.MOTORID.SI-ES
0007	20016916	MOTORID. 24VDC 40G/MINN-D
0008	22129312	CORD.SUPP.MOTORID.SI-E4S

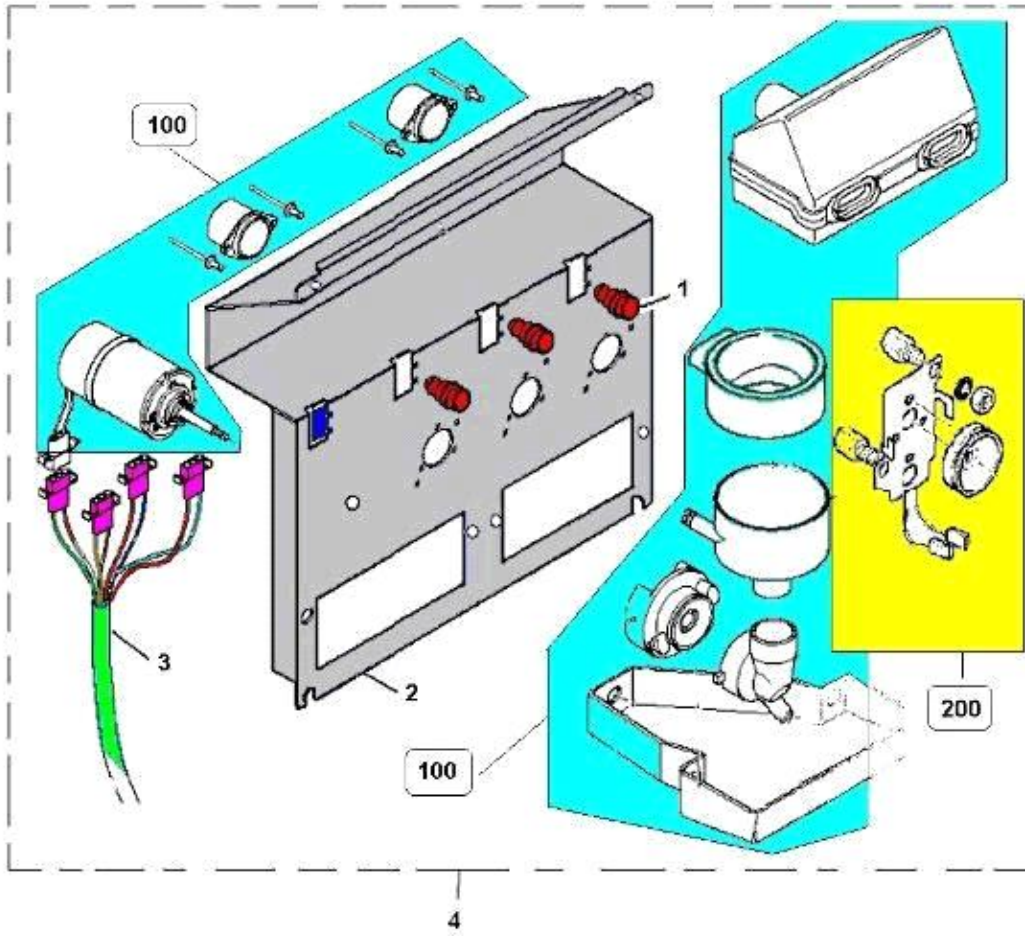


Pos.	Codice	Descrizione
0001	01475622-08L30	ASS.CASS.SI-R/L GRAF
0002	01639111-02	SUPP.SCH-POT.SI-FB T
0003	01441711	CANAL.TETTO OR-SI
0004	12013711	PIAST.X CERNIERA C/FIL.
0005	30087911	TARGH.POTENZA LAMPADA 6W
0006	12015212	ASS.LEVA GANCIO
0007	19056311	PERNO GANCIO PORTA
0008	07017811	MOLLA X SALTERELLO
0009	01645411	COPERT.SUPERIORE SIRIO IMQ
0010	01534011-02	COPERT.INF.SIRIO
0011	01476311-02	CANAL.SUPP.SCAT.OR-SI ES-GP
0012	01487611	PROTEZ.FONDO SIRIO GP
0013	12014011	TELAIO X SACCO 8X220X4
0014	01492111-01	SUPPORTO 7+1 SCATOLE SIRIO-NB
0015	01439611	SUPP.CONN.SX OR-SI
0016	01463721-01	PIAST.RINF.POST.OR-SI
0017	01462221-03	TRAV.SUP.SIRIO GP
0018	01584412	ASS.TRAV.INF.SIRIO
0019	01639211	PANN.CONN.USCITE SI-IMQ
0020	01638410	ASS.LAM.SUPP.ASPIRAT.
0021	20006356	ASPIRAT.952/972 C/DISTANZ.
0022	08011313	GUARNIZ.A MT.15x8 NERO SPUGNA
0023	05071915	BOCCHET.ASPIR.
0025	01444611	GANCIO ASTA SERRAT.OR-SI
0026	21011116	PIEDINO AD ESPANS.H=10 SFF-018
0027	20015450-01	ASS.SUPP.ASPIRAT.SIRIO TROLL
0028	12015811	ASTA FERMO PORTA ORION
0029	01645111	FASCIA BATTISCOPIA SIRIO
0030	00104883	GOMMINO PARACOLPI
0031	19051316	PERNO x BLOCCAGGIO RAPIDO
0032	34115316	DADO ES FLANG.ZIG. PG DIN6923 CL 8 M4ZB
0033	21057212	ASSIEME PIEDINO M10x40 BVM 971
0034	01440111-01	COPERT.CANALE ASPIR.OR-SI
0035	01476311-02	CANAL.SUPP.SCAT.OR-SI ES-GP
0036	07015516	MOLLETTA A SCATTO

### SCHEDA ELETTRONICA MASTER CPU (41)

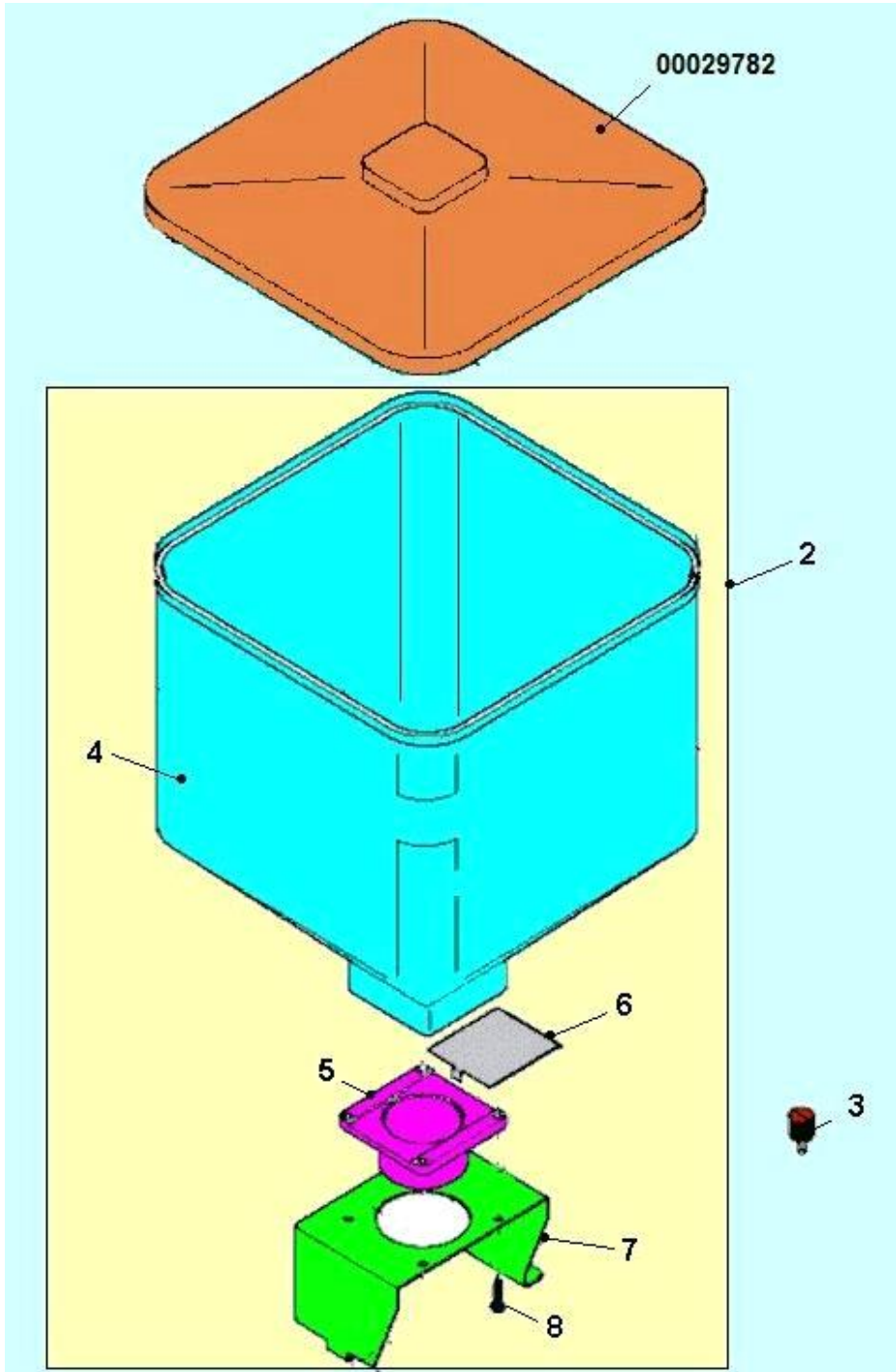


Pos.	Codice	Descrizione
0001	26027326-03	SCH-MASTER A4
0004	43018710	ASS.PULSANTE SERVIZIO C/CAPP.
0005	22084222-01	CORD.INTERF.EXECUTIVE 24V
0006	22104412	CORD.PROL.MDB
0008	43018710	ASS.PULSANTE SERVIZIO C/CAPP.
0010	26030826	ACC.CHIP OROLOGIO X EVA-DTS
0011	26028016-256	MICROPROC. X SCHEDA TROLL 256

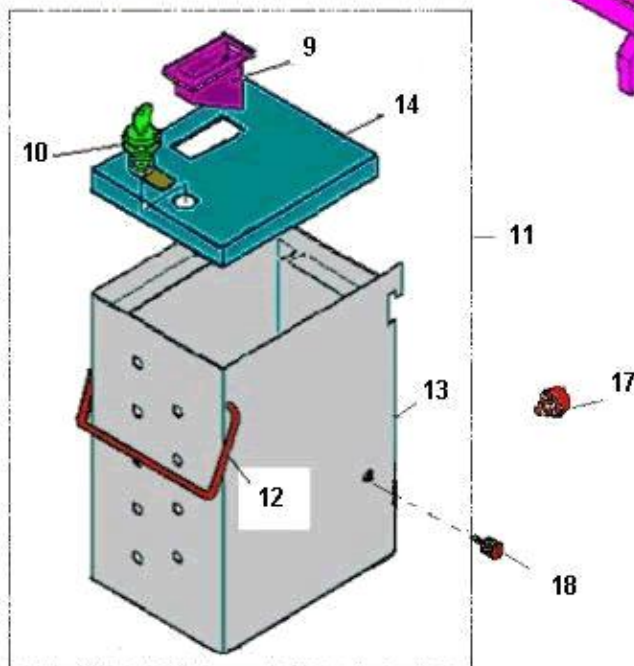
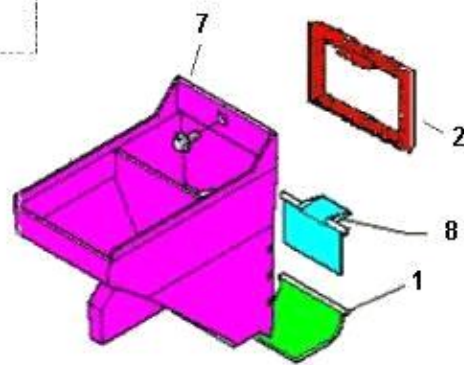
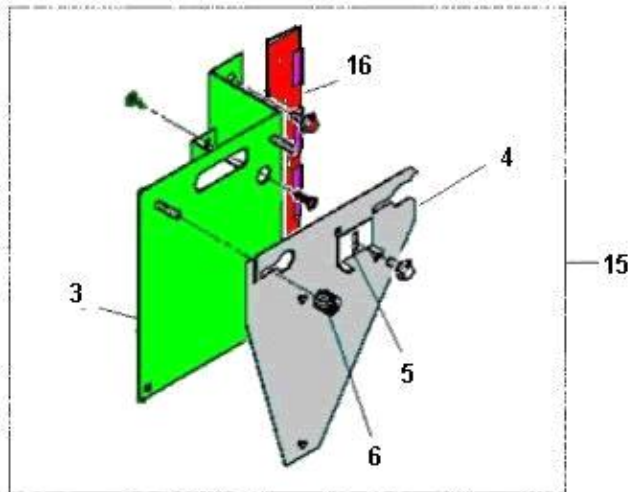


Pos.	Codice	Descrizione
0001	05132525	RACC.P-GOMMA TB 3x5 MARRONE #
0002	01495011-01	SUPP.FRULL.SI-E4S GP
0003	22129212	CORD.SUPP.MOTOFR.SI-4P
0004	96045820-01	C/O SUPP.MOTOFR. T SI-4P MC



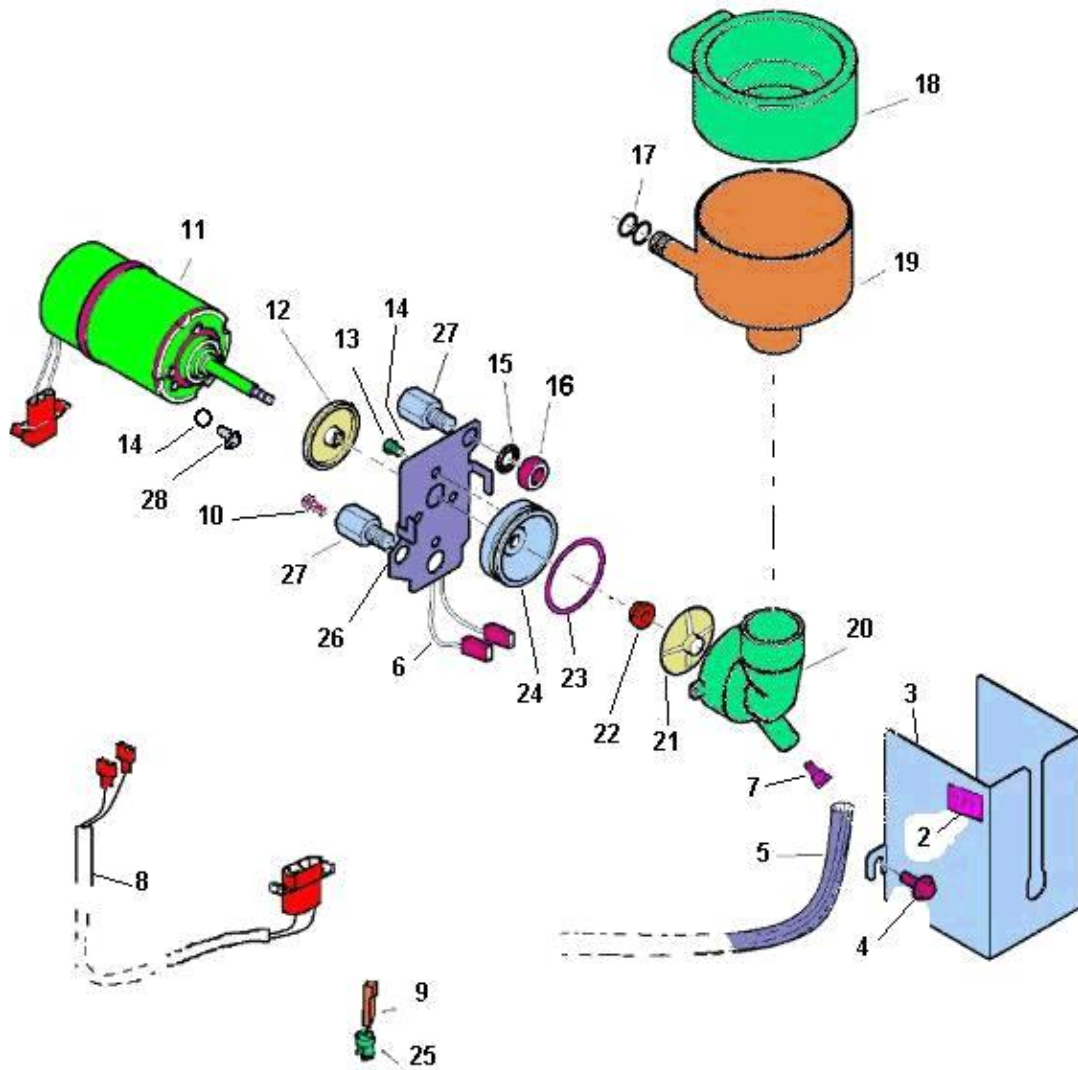


Pos.	Codice	Descrizione
0002	05137810	ASS.TRAMOG.CAFFE QUADRA R/L
0003	19043521	POMOLO FISSAGGIO BASSO MASCHIO M5
0004	00029775	TRAMOGGIA
0005	05300115M09	FLANG.TRAMOG.CAFFE
0006	01228311	PARAT.TRAMOG.OR/SI/ANT
0007	01588412-03	ASS.PIAST.MACIN.SIRIO
0008	32010736	VITE AFIL.TCC PHC15 UNI9707 C/P 4X20ZB

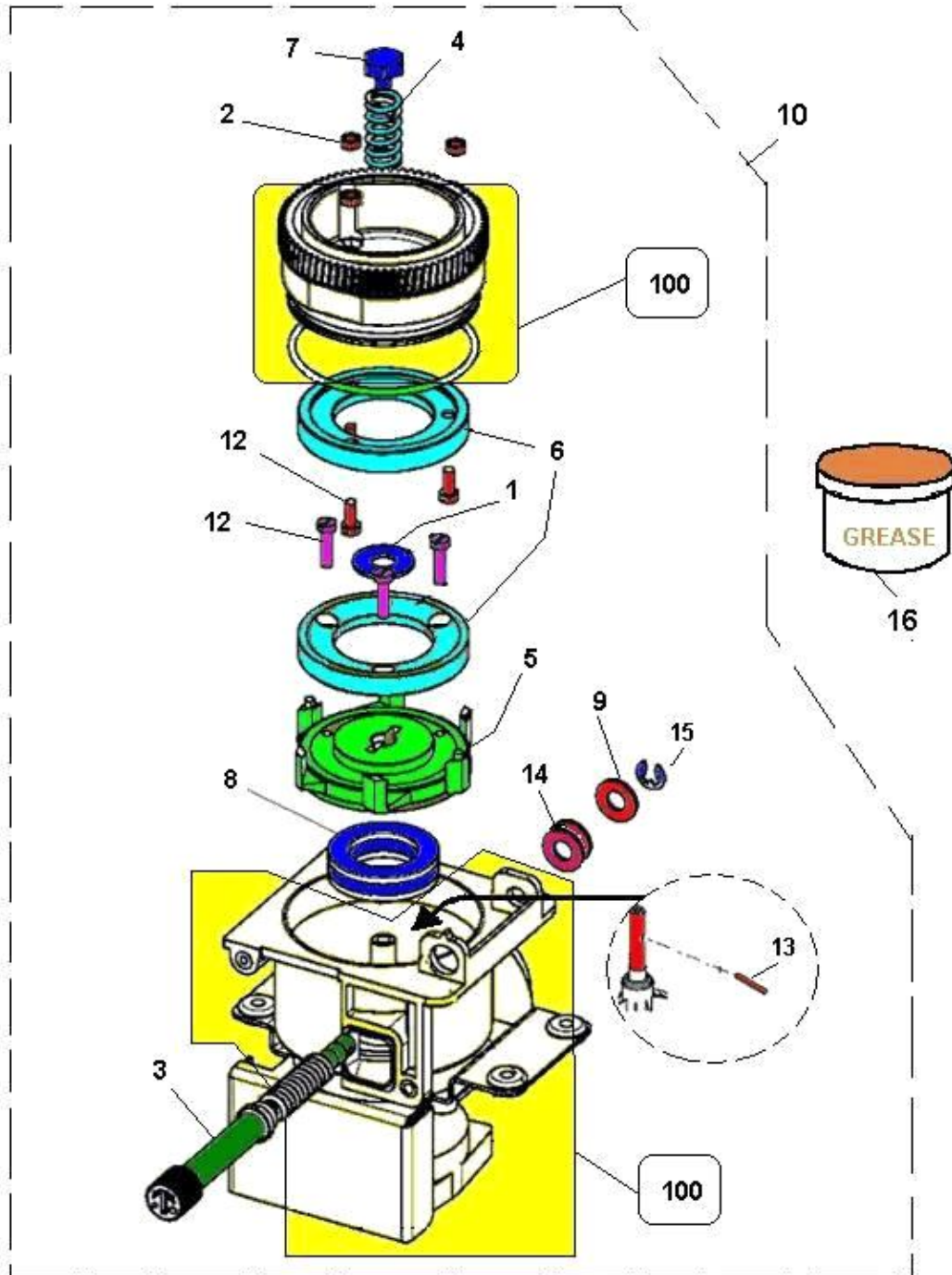


Pos.	Codice	Descrizione
0001	05100615	FONDO COND.MON.GRIGIO-7016
0001	05100625	FONDO COND.MON.ARGENTO R-9006
0001	05100635	FONDO COND.MON.BLU
0002	05139215	MASCH.RECUP.MON.ARGENTO
0003	01745812	ASS.PIASTRA GETTON.
0004	01214312-02	ASS. PIASTRA PER GETTONIERA
0005	01214411	SQUADRETTA FISSAGGIO GETTONIER CISTERNA
0006	19041811L	POMOLO FEM.5 MA
0007	05083012	ASS.COND.MONETE
0008	05083115-01M09	PORTEL.RECUPERO MONETE NERO
0008	05083125-01	PORTEL.RECUP.MON.GRIGIO-7016
0008	05083175-01	PORTEL.RECUP.MON.ARGENTO
0009	05006315M37	BOCCHET.CASS-MONETE MARRONE
0010	21011416	SERRAT.SCATTO C/LEVA MO
0011	96026410-05	C/O CASS-MON.C/GANCI
0012	41027412	MANIGLIA ZINCATA
0013	01476922-05	ASS.CASS-MON.C/GANCI
0014	01477221-02	COPERCH.CASS-MON.C/GANCI
0015	43004310	ASS.SUPPORTO GETT.C/CERNIERA
0016	21013731	CERNIERA SUPP. GETTONIERA L.140
0017	21011116	PIEDINO AD ESPANS.H= 10 SFF-018
0018	19043521	POMOLO FISSAGGIO BASSO MASCHIO M5

MI SCELATORE CON CAMERA RISCALDATA (5)

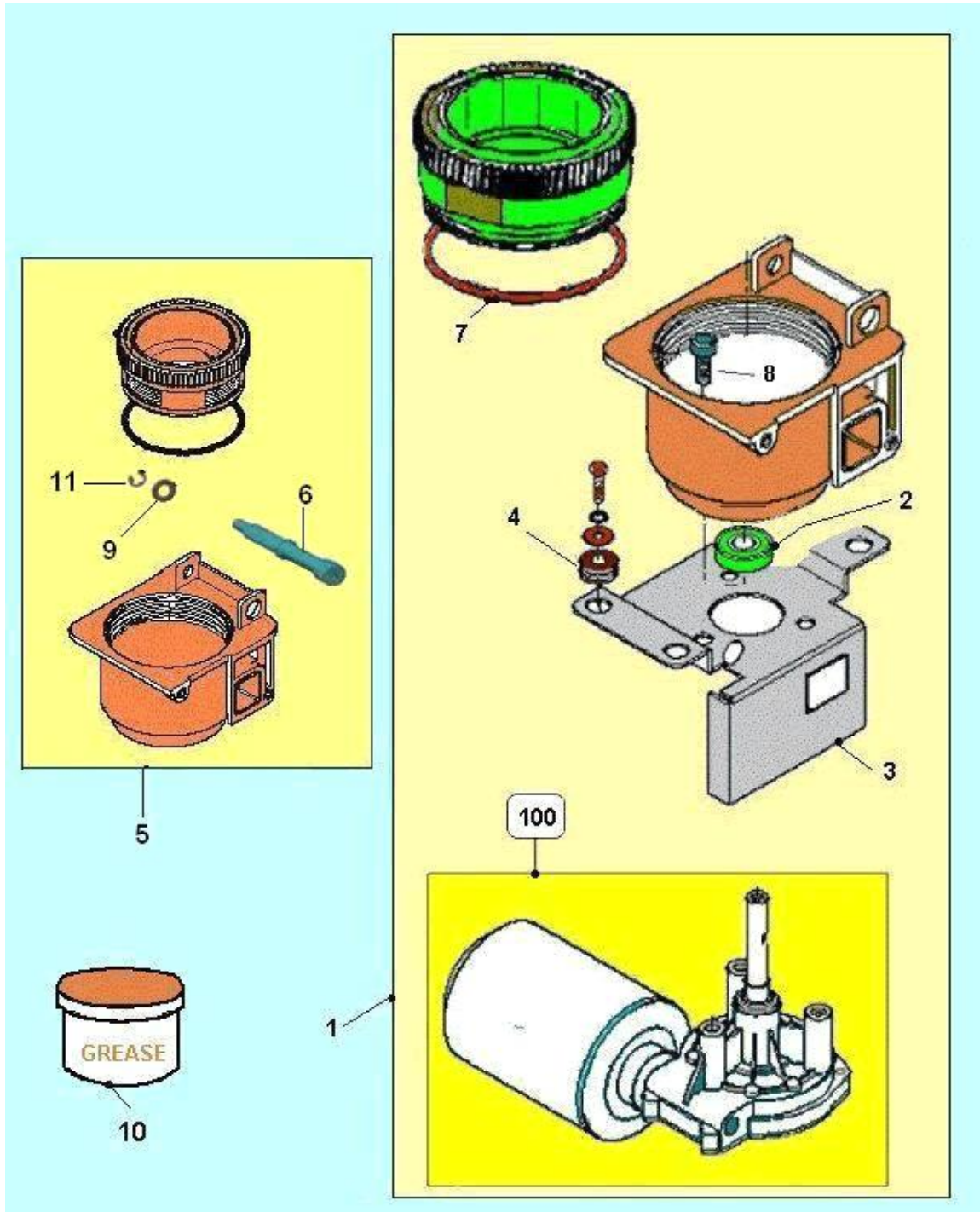


Pos.	Codice	Descrizione
0002	30069411-01	TARGH.AVVERT.TEMPERATURA
0003	01601111-03	COPERT.CAMERA RISCALDATA
0004	32227256	VITE AFIL.TCC S/PDIN 7981 C15 3,9X9,5ZB
0005	09087823-02	TUBO SIL.SZ.5X 9 MARRONE #
0006	29004216	RESIST. 20W 24V FLESS.E.F.
0007	05102215	RIDUT.CAM-MISCELAZ.
0008	22112212	CORD.CAM/MIX-RISCALD.24V
0009	05099715-01M37	UGELLO CAPILLARE L= 48 MARR. #
0010	32050516	VITE TE FLAN.ZG.PG DIN6921 CL8.8 M4X10ZB
0011	20020016	MOTOFR.24V.DC ALB-FILET.
0012	05154015	DISCO PROTEZ.MOTOFR.
0013	32060416	VITE TC PG DIN 7985 CL4.8 M4X8ZB
0014	35160316	ROND.DENTEL.EST.DIN 6798-A ACC.MOL.D4ZDB
0015	35160616	ROND.DEN.EST.DIN6798-A ACC.MD8X14ZN CR3
0016	34103116	DADO ESMEDIO PG DIN 934 CL 10 M 8 ZB
0017	36203816	O-RING 106 6,75/1,78 #
0018	05113825	COPERCH.ASPIRAT.(MISC.BIA)MARR #
0019	05113745	COPPETTA MISCEL.PED-L= 10 MARR. #
0020	05137615	CAMERA MISCELAZ.IN VERTON #
0021	05111825	GIRANTE MISC.COPP-RISC. #
0022	36351215M09	GUARNIZ.WRING.DIAM.FORO= 4 DIAM.LABBRO= 10
0023	36212516	O-RING 29.74x2.95 VITON 70 N #
0024	19033441	BASE X FRULL./COPP.RISCALDATA
0025	05099615	BUSSOLA UGELLO CAPILLARE
0026	01123821	SUPP.COPPET.PASSO 61,5
0027	19056531-01	DADO DISTANZIALE L= 26.5
0028	32050416	VITE TE FLA.ZG.PG DIN6921 CL8.8 M4X8 ZB

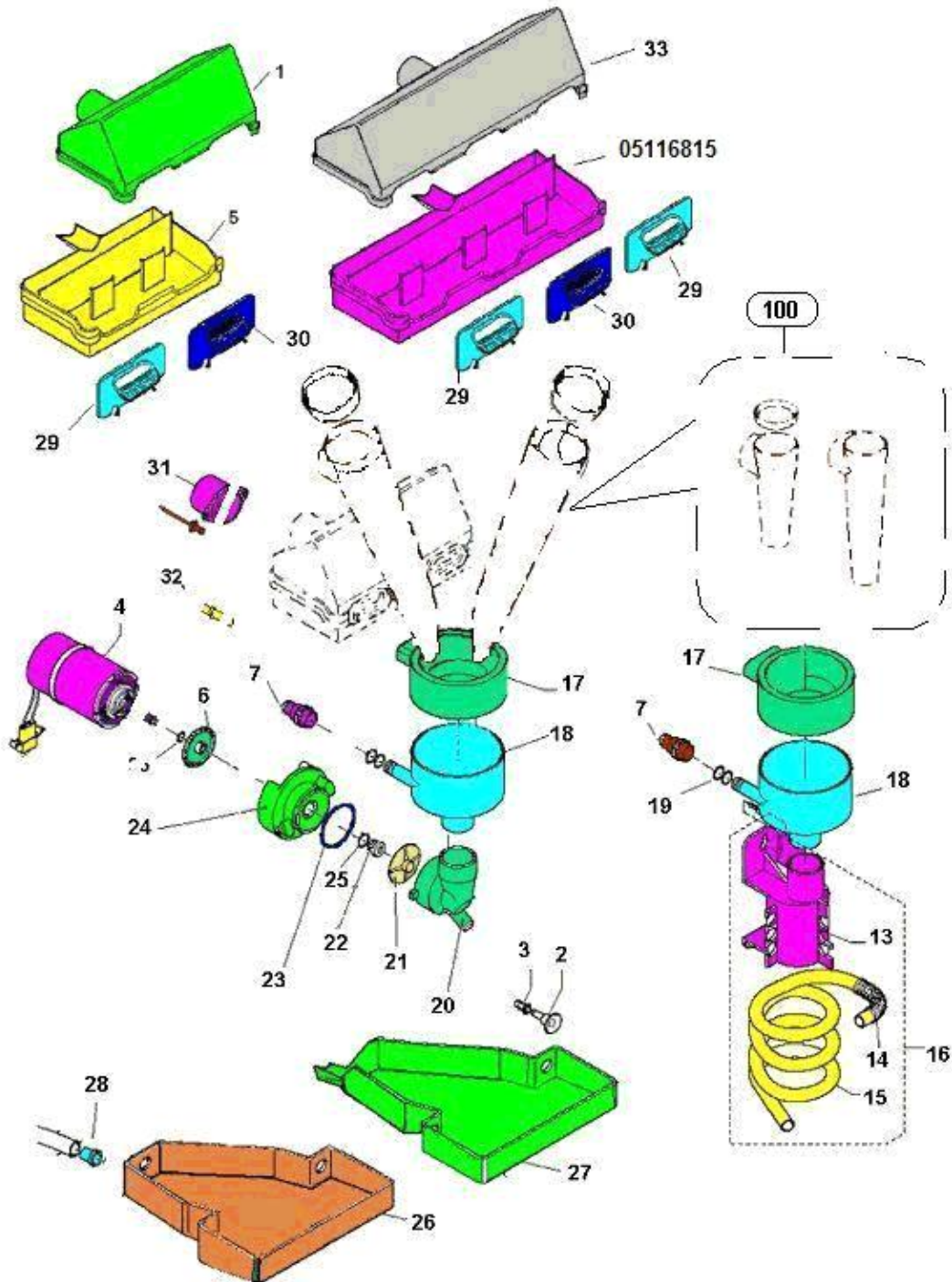


Pos.	Codice	Descrizione
0001	01586411	DISCO PER P/MACINA 9,5X23X1,5 INOX #
0002	34102816	DADO ESBASSO PG DIN 936 CL 04 M4ZB
0003	05134715	POMOLO REGOLAZ.MACINATURA
0004	07020411	MOLLA X PORTAMACINA #
0005	13008211-03	PORTAMACINE MOBILE #
0006	18007316-01	MACINA MACININO DM.64 20 DENT #
0007	19059021-01	VITE IX PER MOLLA XAMETEK #
0008	19059216	CUSC.ASSIALE D25-42SP11C.51105
0009	35168826	ROND-PIANA D.8,4x15,5x1,2Ø0,05
0010	86001210-04	PH ASS.MACININO CAFFE MAC-64 24V
0012	32060516	VITE TC CROCE PG DIN7985 CL4.8 M4X10 ZB
0013	12017411	FILO ARMONICO D3X30 #
0014	23004046	PASSAC.ØI.10 ØCALETT.13,5 GOM
0015	37001116	ANELLI RAD.(BENZING) DIN6799 ACC.MOL.6
0016	43028311	SCATOLA GRASSO ALIMENTARE 40g

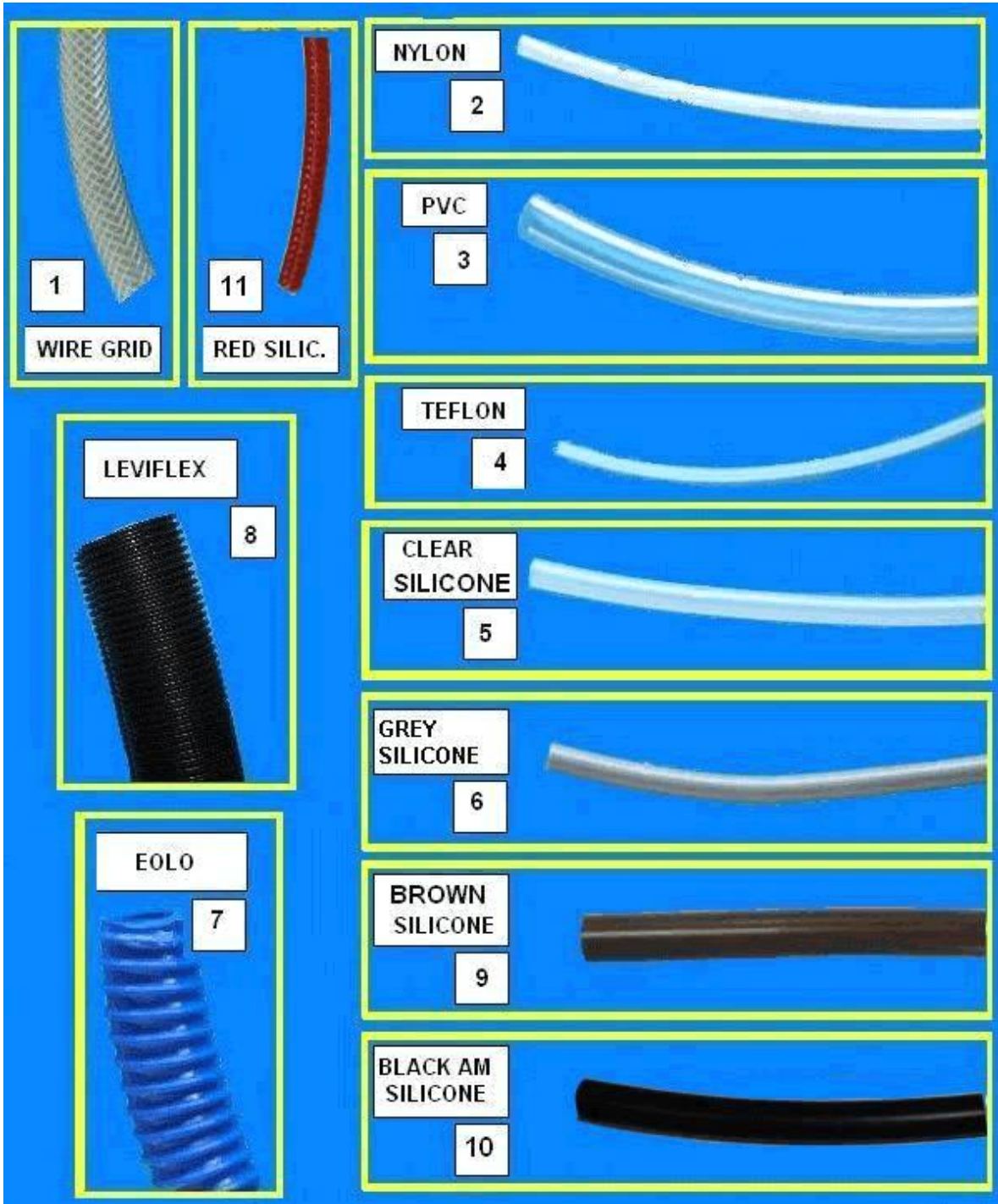




Pos.	Codice	Descrizione
0001	41038510-04	KIT MACININ.CAFFE' 24V ELVI
0002	19059116	CUSC.RADIALE D10-26SP8 C.6000
0003	01586911-01	SUPPORTO MACININO
0004	23004086	PASSACAVO ØINT.6 ØCALETT.10 GOM
0005	43018910-01	ASS.CAMERA MACINATURA C/POMOLO
0006	05134715	POMOLO REGOLAZ.MACINATURA
0007	36211316-01	OR 66,35X2,62 FKM 75SH NERO
0008	32135316	VITE TCEI PG DIN 912 CL8.8 M6X12 ZB
0009	35168826	ROND-PIANA D.8,4x15,5x1,2Ø0,05
0010	43028311	SCATOLA GRASSO ALIMENTARE 40g
0011	37001116	ANELLI RAD.(BENZING) DIN6799 ACC.MOL.6

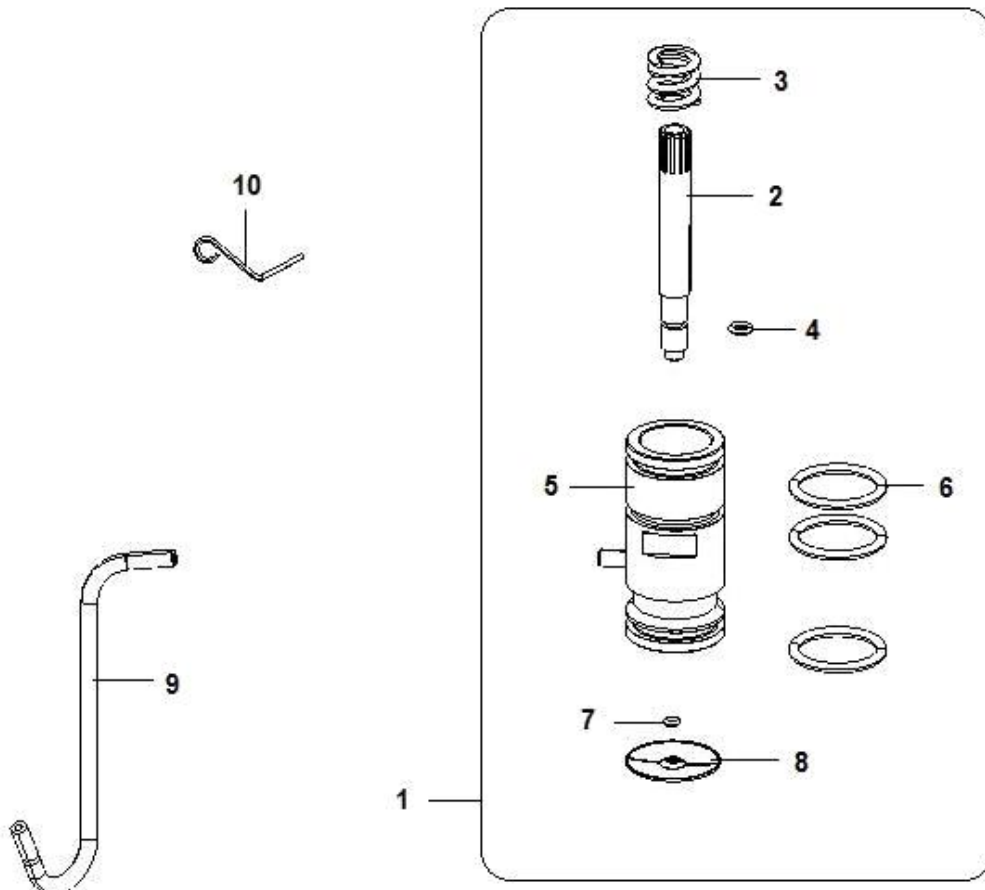


Pos.	Codice	Descrizione
0001	05117115	COPERCH.CASS-ASPIR. 2 VAP.
0002	33064936	PULSANTE
0003	33064926	BUSSOLA
0004	20016616-01	MOTOFR. 24V.DC ALB-FILET.
0005	05117015	CASSET.ASPIR. 2 VAP.
0006	05154015	DISCO PROTEZ.MOTOFR.
0007	05132525	RACC.P-GOMMA TB 3x5 MARRONE #
0013	05141815-01M37	SUPP.SERPENT.THE PLS MARRONE #
0014	07017711	MOLLA SERPENTINA THE
0015	09087843M57	TUBO SILICONE SZ.7X11 NERO AM
0016	43027810	ASS.SERPEN.THE PLS ANT-PEG MAR
0017	05113825	COPERCH.ASPIRAT.(MISC.BIA)MARR #
0018	05113745	COPPETTA MISCEL.PED-L= 10 MARR. #
0019	36203816	O-RING 106 6,75/1,78 #
0020	05111625	CAMERA MISCELAZ.(BIANCHI)MARR. #
0021	05111825	GIRANTE MISC.COPP-RISC. #
0022	36351215M09	GUARNIZ.WRING.DIAM.FORO= 4 DIAM.LABBRO= 10
0023	36210716-01	OR 32,99X2,62 FKM 75SH NERO
0024	05133242	FLANG.MISCELAZ.POM C/ROND.MARR
0025	36210916	OR 5,28X1,78 FKM 75SH NERO
0026	05117515M37	VASCH.RACC.GOCCE TRIPLA MARRON
0027	05117415M37	VASCH.RACC.GOCCE DOPPIA MARRON
0028	05064125M37	RIDUT.TUBI EROGAZIONE MARRONE
0029	05117615	BOCCHET.CASS.ASPIR.VAP.
0030	05117215	TAPPO CASS.ASPIR.VAPORI
0031	05071915	BOCCHET.ASPIR.
0032	05122415	RIDUTTORE PORTATA LATTE #
0033	05116915	COPERCH.CASS-ASPIR. 3 VAP.



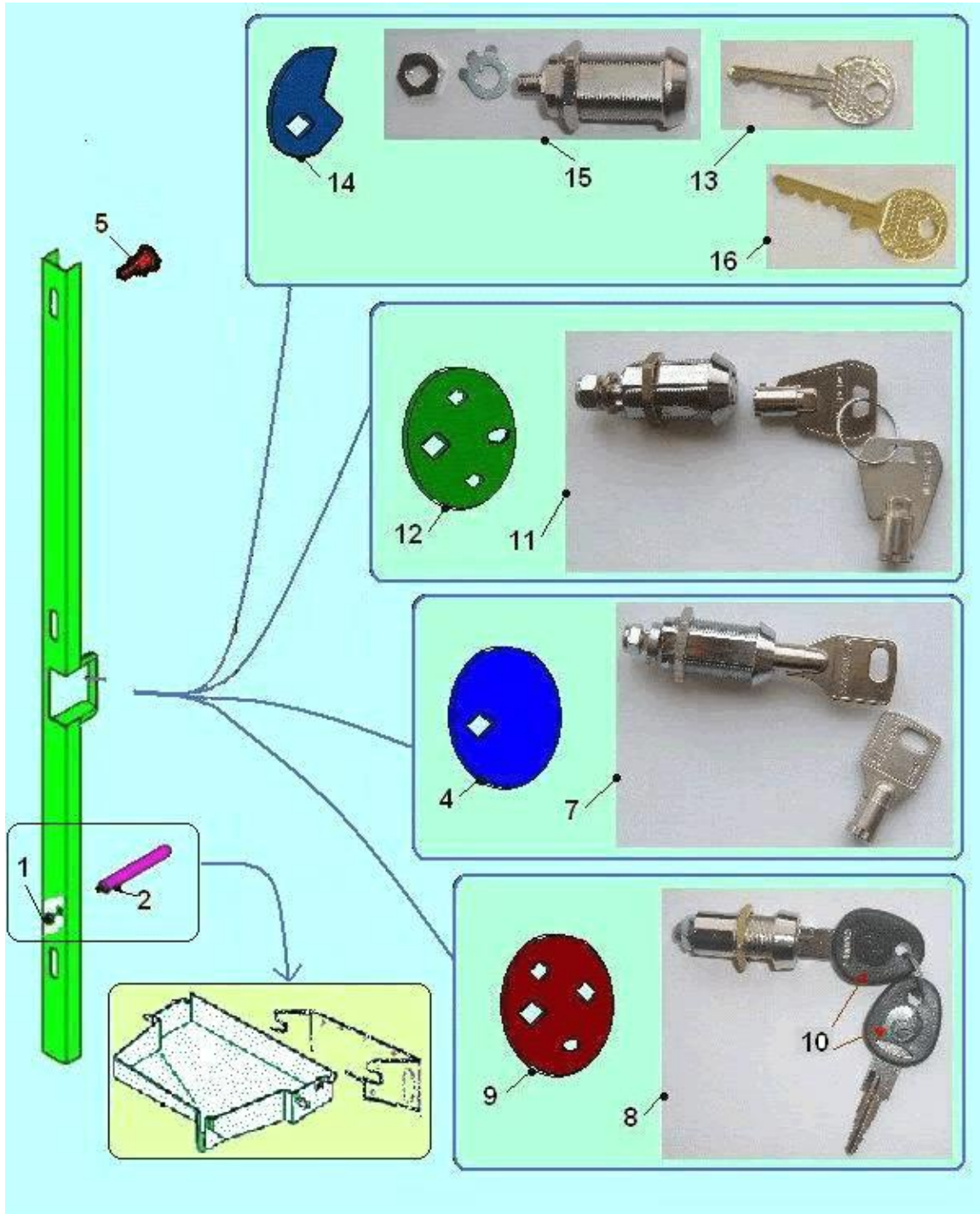
Pos.	Codice	Descrizione
0001	09094613	TUBO RETINATO 10x15 XALIMENTI
0002	09009813	TUBO NYLON
0003	09027623-01	TUBO PVC CRIST.SZ.12X16 FDA #
0003	09027643	TUBO PVC CRIST.SZ.14X17
0003	09027653	TUBO PVC CRIST.SZ.20X26
0004	09085413-01	TUBO PTFE 4X2 CALIBRATO
0004	09110016-01	TUBO PTFE 6x4 CALIBRATO Pmax 68BAR #
0005	09029723-01	TUBO SIL.SZ.8X11 TRASP.ETO
0005	09029753-01	TUBO SIL.SZ.8X12 TRASP. #
0005	09029763-01	TUBO SIL.SZ.5X9 TRASP. #
0005	09036091	TB SIL.3X5 L.1000
0005	09037141	TB SIL.4X6 L.1000
0006	09087833	TUBO SIL.SZ.6X 9 COLORATO
0007	09092811	TUBO EOLO SZ.30X35
0008	09031113	TUBO LEVIFLEX SZ.28X33
0009	09087823-02	TUBO SIL.SZ.5X 9 MARRONE #
0009	09087843-02	TUBO SIL.SZ.7X11 MARRONE #
0009	09087873-02	TUBO SIL.SZ.3X6 MARRONE #
0010	09087843M57	TUBO SILICONE SZ.7X11 NERO AM
0011	09105713	TUBO SILIC.5X9 ROSSO C/CALZA

**ASSIEME PISTONE(7)**



Pos.	Codice	Descrizione
0001	05138130-01	ASS.PISTONE GR-CAFFE CE
0002	05107725	POMOLO FILTRO PISTONE
0003	07017611-01	MOLLA X PISTONE
0004	36210916	OR 5,28X1,78 FKM 75SH NERO
0005	05148032-01	PISTON.C/SEDE VALV NON RITORNO
0006	36211816-01	OR 28,1X 3,53 FKM 75SH NERO
0007	36212116-01	OR 2,57X1,78 KFM 75SH NERO
0008	43000220	ASS.TRASS.FILTRO GR-CAFFE MAGG.
0009	09087873-02	TUBO SIL.SZ.3X6 MARRONE #
0010	07017511	ASTINA FERMO PISTONE





Pos.	Codice	Descrizione
0001	34110316	DADO ALTO AUTOBLOC.PG DIN 982 CL 8 M5ZB
0002	12014611	ALBERO ASTA SERRAT.ORION
0004	01445411	ECCENTRICO X SERRAT.
0005	19055521	VITE PER ASTA SERRATURA
0007	43134010	SERRATURA CON CHIAVE
0008	21008346	SERRAT.AN/OR/SI/PEG CIL.ESTR.
0009	01445451	ECCENTRICO X SERRAT.ATT.EUROL.
0010	43003716	SOLA CHIAVE EURO STD V00001
0011	21011516	SERRAT.TUBOL.Z 4314 E.L.
0012	01445441	ECCENTRICO X SERRAT.
0013	41029836	CHIAVE SERR.RIELDAxMANIGL.EMKA
0014	01445461-01	SEMIDISCO PER SERRATURA
0015	41029616	SERRATURA MOD.511.0 A/S/O/P DX
0016	43001726	CHIAVE SBLOC SER.RIELDA x EMKA